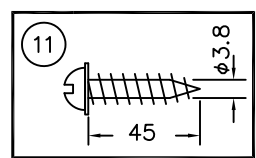
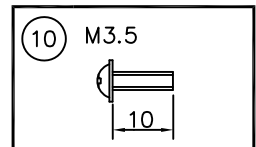
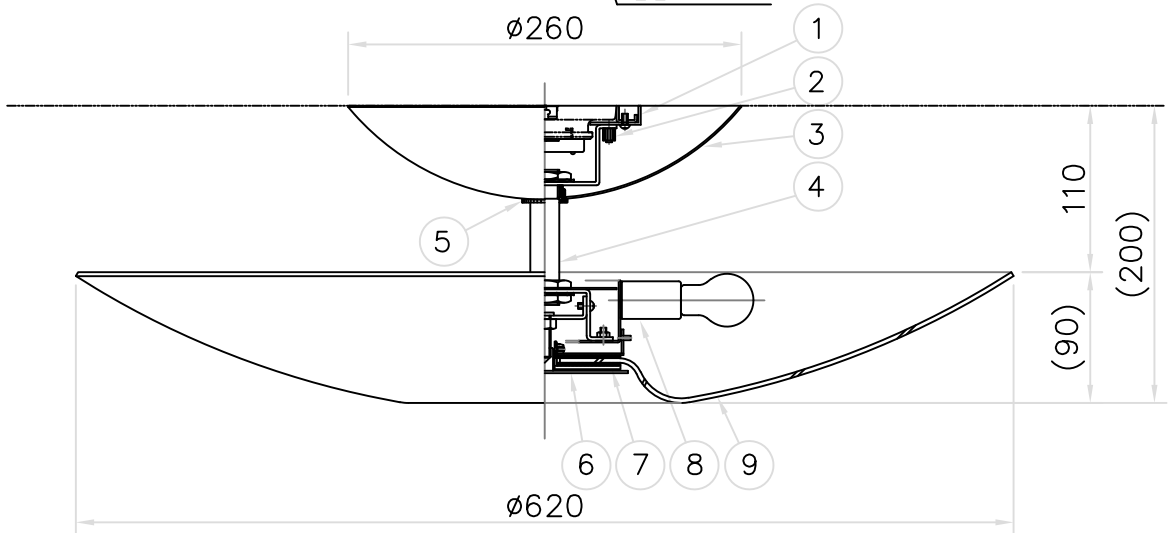


8-5x10取付用穴
 ・埋込シーリング
 取付寸法 106に埋込シーリングの耳を合わせて品番 ①の取付ネジ2本で埋込シーリングに取付けてください。



その他適合光源(別売)

LED光源 電球形LEDランプ LDA6タイプ-E17X6

※電球形LEDランプは製造メーカーによって発光部の位置、光イメージは変化します。また、極端に形状の違うランプや、器具に干渉するランプは使用しないでください。ご使用にあたっては電球形LEDランプの取扱説明書や注意に従ってください。調光の対応も電球形LEDランプ取扱説明書や注意に従ってください。

△ 安全上のご注意

- 一般屋内用器具です。屋外や、水気、湿気のある所には取付け出来ません。絶縁不良による感電・火災の原因となることがあります。
- 天井面取付専用器具です。傾斜天井には取付けしないでください。落下のおそれがあります。

11	取付ネジB	SWRH	4	クロメート処理
10	取付ネジA	SWRH	2	クロメート処理
9	セード	ガラス	1	乳白色消しガラス
8	ソケット	磁器	6	E17 300V3A
7	セード固定金具	SPC	1	ユニクロメート処理
6	化粧板	SPC	1	クロームメッキ
5	化粧ネジ	BsBM	1	クロームメッキ
4	吊りパイプ	ST φ19.1	1	クロームメッキ
3	フランジ	SPC	1	白色塗装
2	貫通ローレットナット	BsBM	2	M4 クロームメッキ
1	取付板	SPC	1	クロメート処理

器具タイプ	取付簡易型
適合ランプ	E17 ミニクリプトンランプ ホワイト (同梱) PS35 100V54WX 6
色種	

品番	品名	材質	数量	摘要
第三角法	作図	単位	mm	尺度
				質量 4.5 kg

カタログ番号	320G1530	型番	04GA-10B9-60
--------	----------	----	--------------

※本品の規格および外観は改良のため予告なしに変更する事がありますので、あらかじめご了承ください。

200515