

# ID-SQUARE II・III

## 取扱説明書

このたびは、YAMAGIWAの照明器具をお買い上げくださり誠にありがとうございます。この説明書をよくごらんの上、正しく取り付け、正しくご使用ください。お読みになりましたら、この取扱説明書は大切に保管してください。


●電気工事は電気工事店（有資格者）におまかせください。一般の方の工事は法律で禁止されています。

### 目次

- 1ページ：照明器具の取付（施工）についての安全上のご注意
- 2ページ：照明器具のご使用についての安全上のご注意
- 3ページ：保守とお手入れ、アフターサービス・定格表等
- 4ページ：取付方法、部品名称等

## 照明器具の取付（施工）についての安全上のご注意

### 警告

!	<b>火災のおそれがあります</b> ◇電源接続の際は、取扱説明書の取付方法にしたがって確実に行ってください。 ◇電気工事は、電気設備技術基準及び内線規定にしたがって確実に行ってください。
	<b>落下によるけがのおそれがあります</b> ◇取付は取扱説明書の取付方法にしたがって確実に行ってください。 ◇器具の取付けは、取付場所天井の強度を確認し、質量に耐える所に確実に行ってください。 強度が不足している場合は、補強工事をしてから取付けてください。
	<b>感電のおそれがあります</b> ◇工事が完了するまでは、必ず電源を切っておいてください。
!	<b>火災のおそれがあります</b> ◇ランプの交換・修理などしないでください。
⊘	<b>落下によるけがのおそれがあります</b> ◇傾斜して天井や船底天井、及び取付け部のまわりに極端な突出部のある天井に、器具を取付けないでください。 

### 注意

◇電気工事は電気工事店（有資格者）におまかせください。一般の方の工事は、法律で禁止されています。

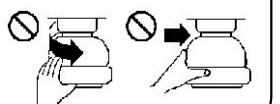
◇器具の取付けの際に、天井の化粧板が厚くて同梱のネジでは十分締め付けられない場合には、同じ径の長いネジをご使用ください。器具落下によるけがの原因となることがあります。

◇器具取付の際に、壁紙・クロス貼り等の接着材等が十分乾燥してから器具を取付けてください。  
メッキや塗装等の変色や、さびの原因となります。

◇この器具は屋内使用器具ですが、風呂場等の湿気や水気の多い場所では使用出来ません。屋外では使用しないでください。感電・火災の原因となります。

◇器具に表示された定格電圧以外の電圧で、使用しないでください。定格電圧を超えた電圧でご使用になりますと火災の原因となります。

◇取付けた器具を無理に回転させたり、引っ張ったり、振動や衝撃を加えたりしないでください。  
器具落下によるけがの原因となることがあります。



### お願い

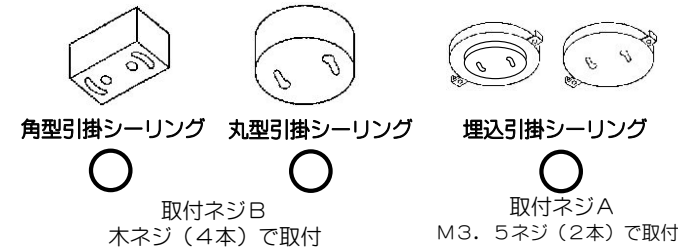
電気工事店様へ…工事が終わりましたら、この取扱説明書を、必ずお客様へお渡しください。

本品の規格および外観は改良のため予告なしに変更することがありますのでご了承ください。

## 部品名称と取付方法

※取付の際は天井材の補強のある位置に取付けてください。

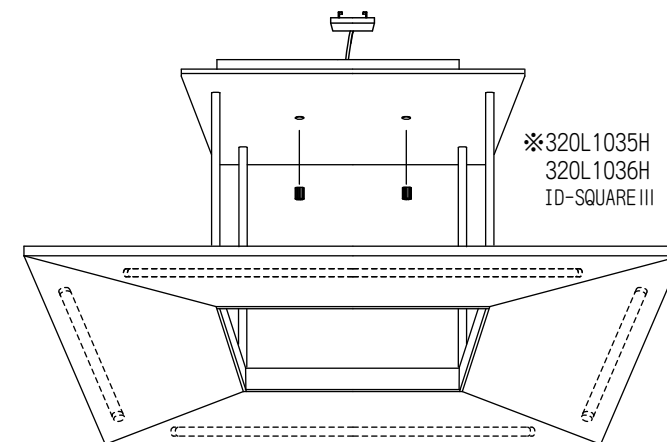
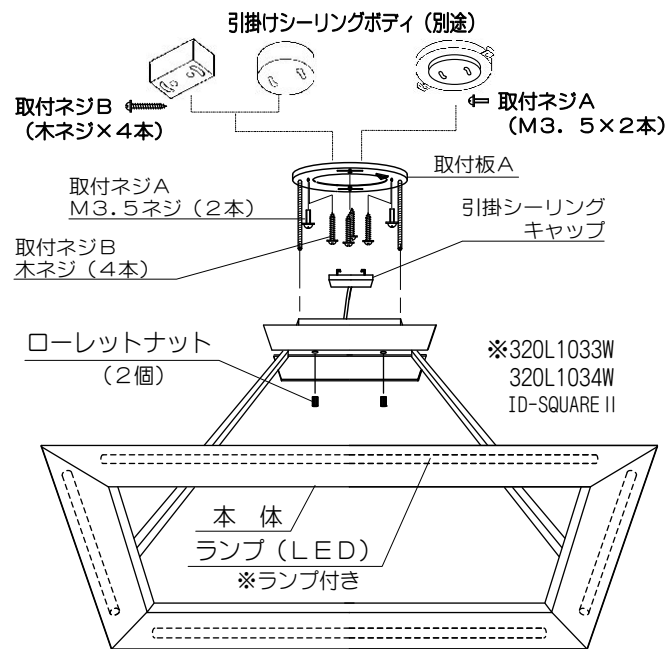
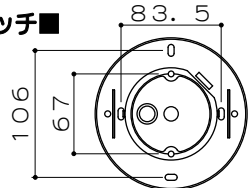
●天井面に下図の引掛シーリングボディがついている場合はそのままお客様がお取り付けできます。



●上図のシーリングボディがついていない場合・天井面よりボルトがでている場合は専門の電気工事店へご依頼してください。

部品図は一部、簡略・抽象化したものです。

### 取付ピッチ

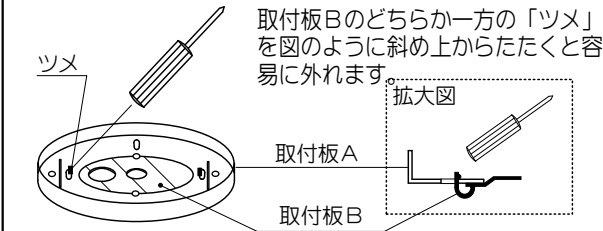


※本体にランプ（LED）はセットされています。ランプはお客様による交換や修理（分解）など出来ません。危険ですので絶対にしないでください。ランプが点灯しない・ちらつく・その他の異常などがある場合には、販売店や電気店などを通じて修理をご依頼ください。

※取付作業前に電源が切れていることを確認してください。

### ①取付前の確認をする

取付部の強度は器具質量に十分耐えるようにします。不備があると器具落下の原因となります。  
●天井面に引掛シーリングボディがついている場合は取付板Bをはずします。

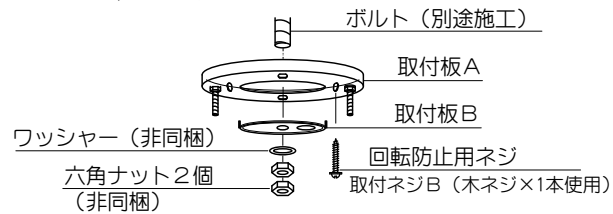


＜天井に埋込引掛シーリングボディがついている場合＞  
取付板Aを埋込引掛シーリングボディの金具に付属の取付ネジA（M3.5×2本）で確実に取付けてください。

＜角型・丸型引掛シーリングボディがついている場合＞  
取付板Aを付属の取付ネジB（木ネジ×4本）で補強材のある位置にしっかりと取付けてください。

＜天井直接取付けの場合＞  
取付板Aを付属の取付ネジB（木ネジ×4本）で補強材のある位置にしっかりと取付けてください。  
※天井直接取付けの場合、電源の結線は引掛シーリングキャップを切断し直接結線してください。（工事は電気工事店様へご依頼ください。）

＜ボルト取付けの場合＞  
取付板Aと取付板Bを合わせて、ワッシャーとナット（2個）で取付けてください。  
※必ずダブルナットを施してください。  
※回転防止のため、取付ネジB（木ネジ×1本）で固定してください。



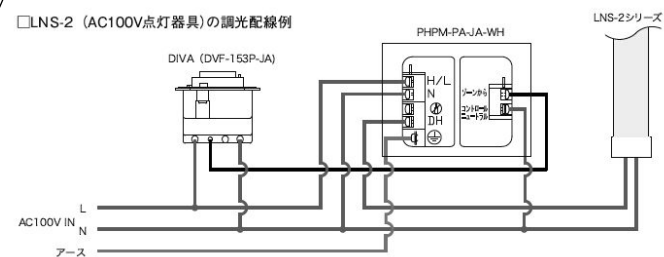
※器具は、組みあげて梱包されていますので取付方法と逆に1度、分解してから器具の取付をしてください。

①引掛シーリングボディに引掛シーリングキャップをセットします。

②取付板に本体を押し上げフランジをかぶせてローレットナット（2個）で締め付けてください。

### 調光器ご使用の場合の配線例（位相制御調光）

適合調光器：LUTRON DIVAシリーズ  
詳しくは調光器の取扱説明書をお読みください。



※取付作業前に電源が切れていることを確認してください。

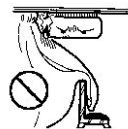
## 照明器具ご使用についての安全上のご注意

### 警告



#### 火災のおそれがあります

- ◇ランプの交換・修理（分解）などしないでください。
- ◇器具を布・紙等でおおったりしないでください。又揮発物等の燃えやすいものに近づけないでください。
- ◇断熱材・防音材でおおわないでください。



#### 感電・火災のおそれがあります

- ◇器具及び部品の改造をしないでください。
- ◇器具のすきまに、異物（金属類や燃えやすい物等）を差し込まないでください。



#### 感電・火災のおそれがあります

- ◇異常時（煙が出たり、変な臭いがする時）には、速やかに電源を切ってお買い上げの販売店にご相談ください。

#### 感電のおそれがあります

- ◇器具のお手入れの際には、必ず電源を切ってください。



### 注意

- ◇器具に水をかけたり、水の中につけて洗わないでください。

感電や火災の原因となることがあります。

- ◇器具の下に温度の高くなる物（ストーブ・ガスレンジ等）や湿気を発生させる物を置かないでください。火災の原因となります。

- ◇この器具は屋内専用で5～35℃の範囲で使用するように設計されています。

湿気の多い場所や水のかかる場所、温度の高い場所などには使用しないでください。

感電・火災の原因となります。

- ◇器具の保守・お手入れ等で、無理に器具を、回転させたり、引っ張ったり、振動や衝撃を加えたりしないでください。器具の落下によるけがの原因となることがあります。

- ◇ランプの交換・修理（分解）などしないでください。火災の原因となります。

- ◇明るく安全に使用していただくために、器具を定期的に（6ヶ月に1回程度）清掃点検してください。



### お願い

- ◇器具のお手入れの際に、ガソリンやシンナー・ベンジン等揮発物で拭いたり、殺虫剤をかけたりしないでください。

変色・破損の原因となります。汚れがひどい場合は、やわらかい布を中性洗剤に浸し、よくしぼってふきとり、乾いたら、柔らかい布で仕上げてください。

- ◇ぬれた手で器具に触らないでください。

- ◇点灯中及び消灯直後のランプにさわらないでください。やけどをする場合があります。

### LEDユニットについて

- ・この器具のLEDユニットの交換はできません。あらかじめご了承ください。
- ・無理に器具を分解して一般のLED素子と交換しないでください。火災・発熱・器具破損の原因となります。
- ・この器具のLEDユニットの寿命は、30℃以下の環境・1日10時間点灯で約40,000時間です。
- ・LEDの明るさ、光色には個体差があります。あらかじめご了承ください。

### 定格表

本品の規格および外観は改良のため予告なしに変更することがありますのでご了承ください。

カタログ番号	型番・品名	使用電圧 周波数	消費電力 (入力電流)	定格・適合ランプ	質量
320L1033W	O4LK-O8B8-4W ID-SQUAREII □800mm	AC100V 50/60Hz	52 W (0.58A)	FKK LEDスリムランプ T6 LNS-2-660-L27×4	4.9 Kg
320L1034W	O4LK-O9B5-4W ID-SQUAREII □650mm		40 W (0.45A)	FKK LEDスリムランプ T6 LNS-2-510-L27×4	4.4 Kg
320L1035H	O4LK-10B6-4H ID-SQUAREIII □650mm		40 W (0.45A)	FKK LEDスリムランプ T6 LNS-2-510-L27×4	7.3 Kg
320L1036H	O4LK-11B3-4H ID-SQUAREIII □500mm		29 W (0.33A)	FKK LEDスリムランプ T6 LNS-2-340-L27×4	5.7 Kg

(注意 調光器をご使用の場合は適合する調光器をご確認の上、調光器の取扱い説明書をよくお読みください。)

### 保守とお手入れ

**注意** 必ず電源を切ってください。感電・やけどの原因になります。



- ランプが点灯しない場合は次のことをご確認ください。

- ・スイッチが入っているか？

※ランプ(LED)は本体にセットされています。  
お客様によるランプ交換や修理(分解)など出来ません。危険ですので絶対にしないでください。  
ランプが点灯しない・ちらつく・その他の異常などがある場合には、販売店や電気店などを通じて修理をご依頼ください。

### 保守とお手入れのしかた

- ◇器具のお手入れの際に、ガソリンやシンナー・ベンジン等揮発物で拭いたり、殺虫剤をかけた

りしないでください。  
変色・破損の原因となります。汚れがひどい場合は、やわらかい布を中性洗剤に浸し、よくしぼってふきとり、乾いたら、柔らかい布で仕上げてください。



- ◇ガラス・陶器類はこわれやすい材料です。乱暴に扱わないでください。

◇器具がよごれた場合は水でしめらせたやわらかい布をよくしぼって拭いてください。金属みがき・サンドペーパー等は器具をいためます。

◇明るく安全に使用していただくために、器具を定期的に（6ヶ月に1回程度）清掃、点検してください。

お読みになりましたら、この取扱説明書は、いつでも見られる所に、大切に保管してください。



愛情点検

### アフターサービスのお問い合わせ



商品に関するご相談およびお問い合わせは、器具本体の表示に書いてある型番をご確認のうえ、お買上げいただきました販売所・工事店へお気軽にご連絡ください。部品についてのお問い合わせは、「部品名称」のイラストをご参照ください。

### お問い合わせサイト

<http://www.yamagiwa.co.jp/contact>

### お客様相談室

ナビダイヤル  **0570-550-575**  
(全国共通番号)

受付時間： 10:00～17:00

●土日祝・長期休暇・YAMAGIWA名古屋、YAMAGIWA大阪の定休日(一部地域のみ)を除きます。  
おかけ間違いのないようお願いいたします。

通話料はお客様のご負担となります  
PHSからは接続できません