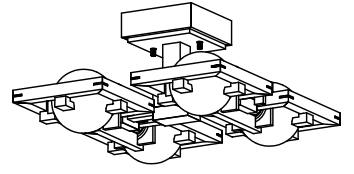
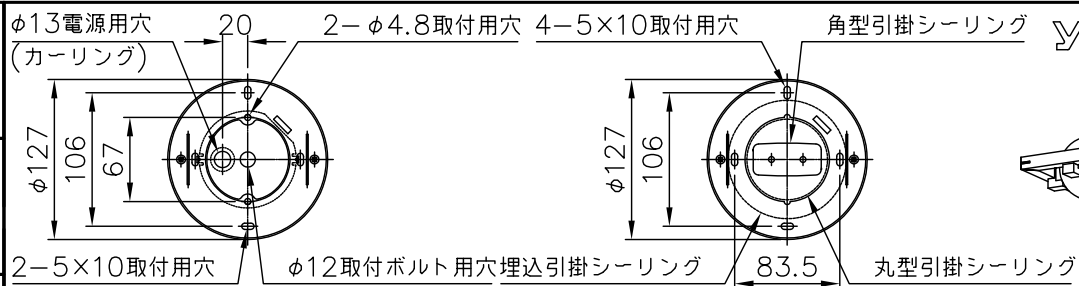
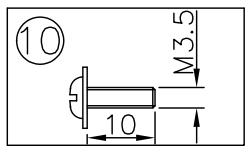
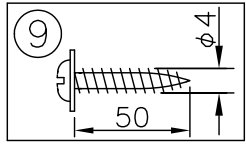
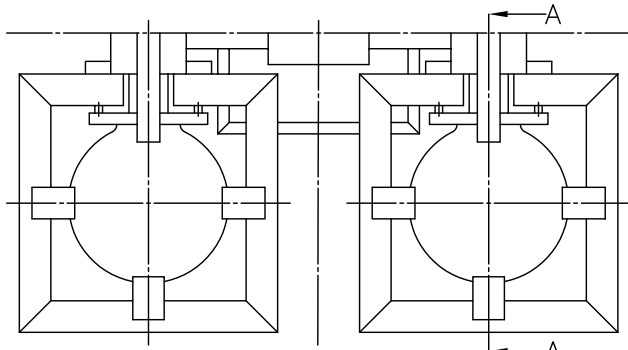
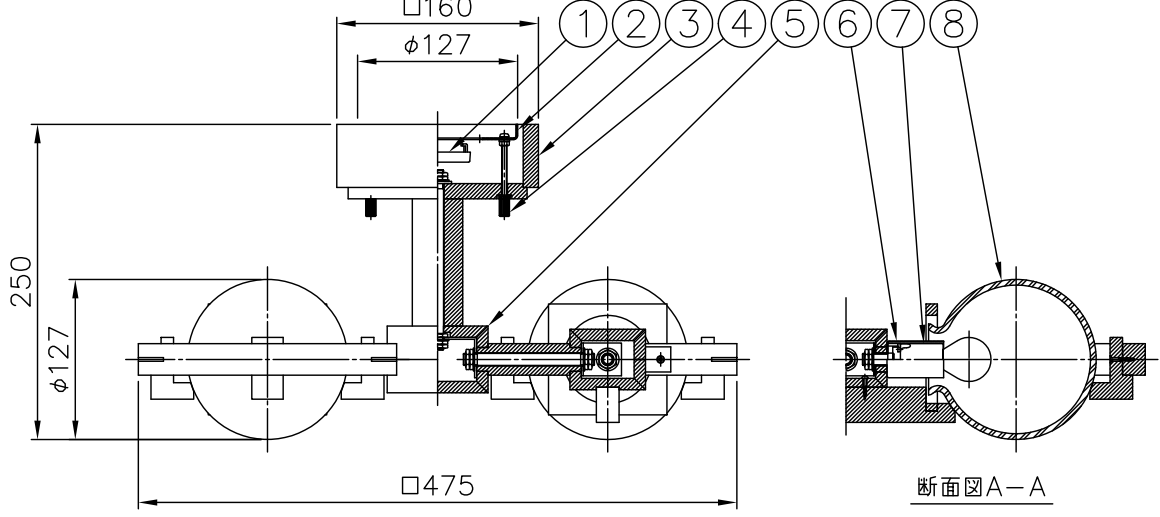


200114  
190213  
180524



(B) ボルト又はボックスを使用する場合 (A) 丸型・角型・埋込シーリングの場合  
 (付属のアンカーボルト取付用板は取り外してください。)  
 ボルト出シ寸法  
 30  
 アンカーボルト アンカーボルト用板



メンテナンスパーツ	
品番	型番
⑧	888690274

※天然素材を使用しているため、木目や色が多少異なることや経年により変化する場合があります。

品番	品名	材質	数量	摘要
10	取付ネジ B	SWRH	2	クロメート処理
9	取付ネジ A	SWRH	4	クロメート処理
8	グローブ	ガラス	4	乳白色 フロスト仕上
7	ソケット	磁器	4	E17 300V 3A
6	ソケットカバー	SPCE	4	茶色メラミン塗装
5	本体	チェリーウッド	1	茶色ラッカー塗装
4	ローレットナット	BsBM	2	M4 銅ブロンズメッキ
3	フランジ	チェリーウッド	1	茶色ラッカー塗装
2	取付板	SPG	1	脱脂処理
1	引掛シーリングキャップ	ユリア	1	三ツ星製 250V 6A

△ 安全上のご注意  
 ○一般屋内用器具です。屋外や、水気、湿気のある所には取付け出来ません。絶縁不良による感電・火災の原因となることがあります。  
 ○天井面取付専用器具です。傾斜天井には取付けないでください。落下のおそれがあります。

器具タイプ	取付簡易型
適合光源	E17 100/110 S35 ミニクリプトンランプ ホワイト(同梱) 40W形36 WX4
色種	
カタログ番号	322G1545
型番	69GA-01K8-40

第三角法	作図	開発部	単位	mm	尺度	質量	3.7 kg
------	----	-----	----	----	----	----	--------

※本品の規格および外観は改良のため予告なしに変更する事がありますので、あらかじめご了承ください。