

## 保守とお手入れ

**⚠ 注意** 必ず電源を切ってください。感電・やけどの原因になります。

- ランプが点灯しない場合は次のことをご確認ください。
  - ・スイッチが入っているか？
  - ・ランプがソケットにきっちりねじ込まれているか？
  - ・ランプが切れていないか？
- 感電の原因となりますので絶対にぬれた手で灯具にさわらないでください。
- やけどの原因となりますので点灯中及び消灯直後のランプにさわらないでください。ランプ交換の際には、20分ほど冷ましてから行ってください。

## お願い

- FIN ペンダントランプはガラス製で、衝撃に弱い製品ですのでお取扱いには細心の注意をお願いいたします。器具のお手入れの際は、ガソリンやシンナー・ベンジン・アルコール等揮発物で拭いたり殺虫剤をかけないでください。変色・破損の原因となります。シェードの汚れがひどい場合は、柔らかい布を薄めた中性洗剤に浸し、よくしぼってふきとり、乾いたら柔らかい布で仕上げてください。

## 保証書

保証期間内に故障が発生した場合は、商品と本書をご持参の上、販売店にご依頼し、本書を提示ください。  
お買い上げ年月日、販売店名の記入もれがありますと無効です。記入の無い場合は、お買い上げの販売店にお申し出ください。  
本書は再発行いたしません。大切に保管してください。

商 品 名	Original BTC / HATTON PENDANT (2 / 3 / 4)
取扱い販売店名	
保 証 期 間	お買い上げ日 年 月 日 より1年間

### 保証規定

1. 正常な使用状態で、保証期間内に故障した場合には、お買い上げの販売店が対応致します。
2. 保証期間内でも下記の場合は、保証の対象外になります。
  - A 本書の提示が無い場合
  - B 本書にお買い上げの年月日、お客様名、販売店の記入が無い場合、また字句を書き換えられた場合。
  - C 使用上の誤り、または不当な修理や改造による故障、損傷。
  - D お買い上げ後に落とされた場合による故障、損傷。
  - E 火災、災害、異常電圧および地震、雷風水害その他天災地変など外部に原因がある故障、損傷。
  - F 一般家庭用以外(例えば業務用)に使用された場合の故障、損傷。
  - G 消耗品(電球、変圧器などの付属品を含む)が消耗し、取り替えを必要とする場合。

販売店

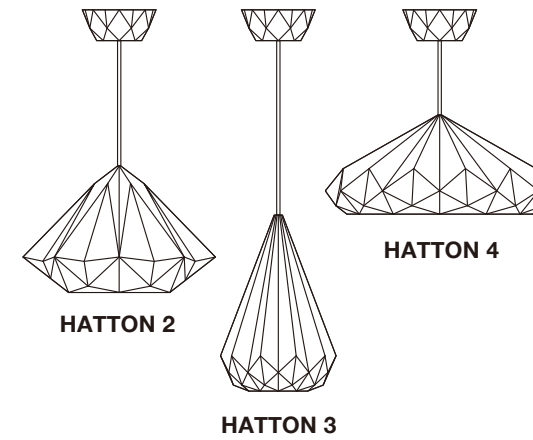
総輸入販売元



株式会社ロイヤルファニチャーコレクション  
〒105-0003 東京都港区西新橋 1-21-4 若松ビル 1.2F  
tel: 03-3593-3801 fax: 03-3593-3802  
www.royal-furniture.co.jp

## 取扱説明書・保証書

## Original BTC / HATTON Pendant



このたびは、Original BTC の照明器具をお買い上げくださりまして誠にありがとうございます。この取扱説明書をよくご覧のうえ、正しくご使用ください。  
ご不明な点がございましたら販売店にご相談ください。

### 目次

- P1 照明器具の取付(施工)についての安全上のご注意
- P2 定格表・部品名称と取付方法
- P3 ランプ交換の方法・照明器具のご使用についての安全上のご注意
- P4 保守とお手入れ

## 照明器具の取付け(施工)についての安全上のご注意

### ⚠ 警告

#### 火災のおそれがあります

- 電源接続の際は、取扱説明書の取付け方法にしたがって確実に行ってください。
- 電気工事が必要な場合は、電気設備技術基準及び内線規程にしたがって確実に行ってください。

#### 落下によるけがのおそれがあります

- 取付は取扱説明書の取付け方法にしたがって確実に行ってください。
- 器具の取付けは、取付け場所天井の強度を確認し質量に耐える場所に確実に行ってください。強度が不足している場合は、補強工事をしてから取付けてください。

#### 感電のおそれがあります

- 工事が完了するまでは、必ず電源を切っておいてください。
- ランプの取付けの際には、必ず電源を切ってください。

#### 火災のおそれがあります

- 器具に表示されている以外のランプを取付けしないでください。

#### 落下によるけがのおそれがあります

- 傾斜した天井に器具を取付けしないでください。
- 取付け部のまわりに極端な突出部のある天井に、器具を取付けしないでください。

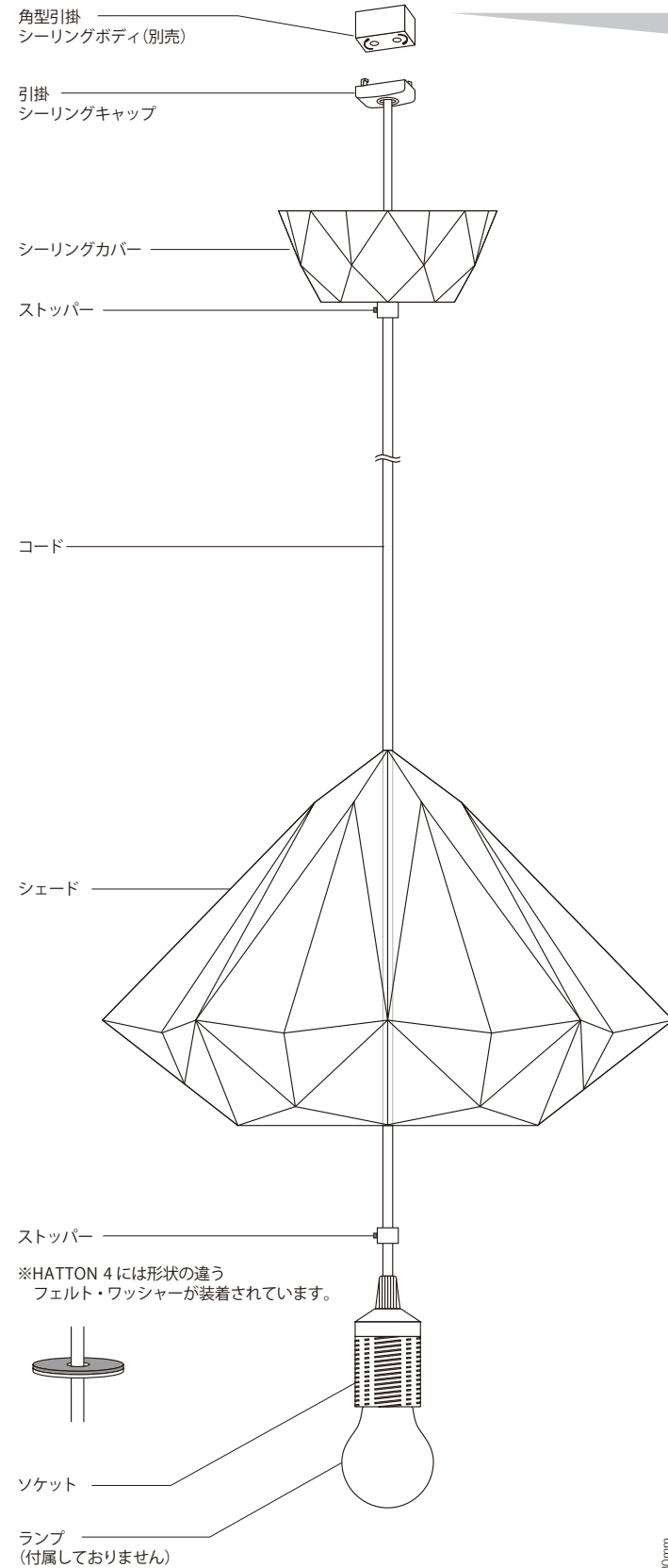
### ⚠ 注意

- 電気工事が必要な場合は、電気工事店(有資格者)におまかせください。一般の方の工事は、法律で禁止されています。
- 器具の取付けの際に天井の化粧板が厚くて同梱のネジでは十分締め付けられない場合には、同じ径の長いネジをご使用ください。器具落下によるけがの原因となることがあります。
- 器具取付けの際に、壁紙・クロス貼り等の接着剤等が十分乾燥してから器具を取付けてください。メッキや塗装等の変色や、さびの原因となります。
- この器具は屋内使用器具ですが、風呂場等の湿気や水気が多い場所では使用出来ません。屋外では使用しないでください。感電・火災の原因となります。
- 器具に表示された定格電圧以外の電圧で、使用しないでください。定格電圧を超えた電圧でご使用になりますと火災の原因となります。
- 取付けた器具を無理に回転させたり、引っ張ったり、振動や衝撃を加えたりしないでください。器具落下によるけがの原因となります。
- シェード及びランプの着脱は、両手で静かに扱い、取付けは確実に行ってください。落下によるけがの原因となります。

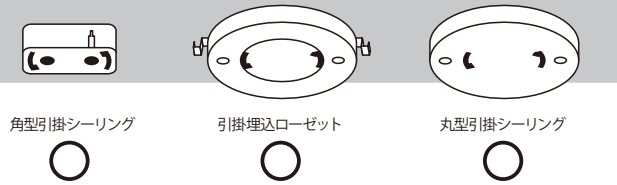
## お願い

この取扱説明書・保証書は大切に保管しておいてください。

## 各部名称と取付方法



●天井面に下図の引掛けシーリングボディがついている場合はそのままお客様がお取付できます。



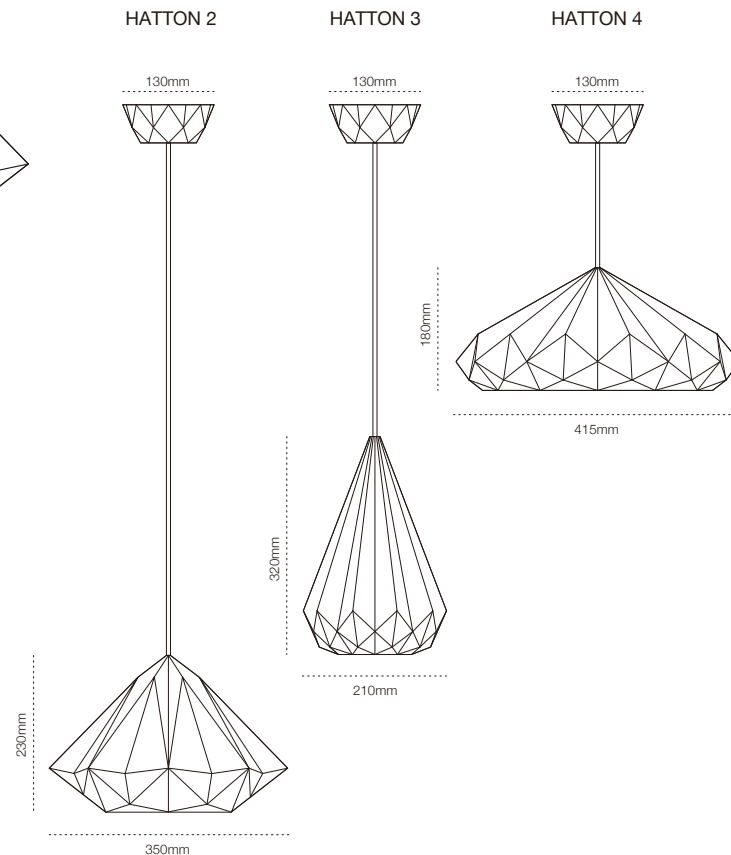
●上面のシーリングボディがついていない場合は、専門の電気工事店へご依頼してください。シーリングボディの取付け電気工事の際は十分な長さの取付けネジ 2 本で天井の補強材のある位置に取付けてください。

●天井面よりボルトが出ている場合についても、専門の電気工事店へご依頼ください。

### 定格表

AC100V 50/60H 共通

- ・コード長さ：1.5m
- ・材質：磁器 (ポーンチャイナ)
- ・梱包内容：本体 / シーリングカバー
- ・適合ランプ：口径 E26 60W  
※ランプは付属していません。
- ・PSE マーク取得済み (PSE)



※HATTON 4 には形状の違うフェルト・ワッシャーが装着されています。

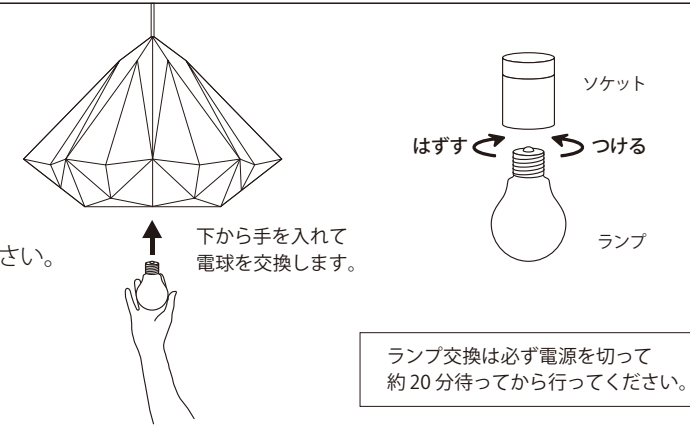
※電球は付属していません。

※イラストは、(HATTON 2 の) 器具を一部省略してあらわしたものです。

## ランプ交換の方法

**注意** 必ず電源を切ってください。感電・やけどの原因になります。

- 表示に従って、2 ページの定格表に記載したランプを必ずご使用ください。指定以外のランプを使用すると火災の原因となります。
- 点灯中・消灯直後のランプは高温になっています。手を触れないでください。やけどの原因になります。
- ゆるみ・ガタつき等が無いよう、ソケットの奥までねじ込んでください。不備がありますと火災・感電・不点の原因となります。



ランプ交換は必ず電源を切って約 20 分待ってから行ってください。

## 照明器具ご使用についての安全上のご注意

### 警告

	<p><b>火災のおそれがあります</b></p> <ul style="list-style-type: none"> <li>● 器具に表示されている以外のランプを取付けないでください。</li> <li>● 器具を布・紙等でおおったりしないでください。またカーテン・揮発物等の燃えやすいものに近づけないでください。</li> <li>● 断熱材・防音材でおおわないでください。</li> </ul>
	<p><b>感電・火災のおそれがあります</b></p> <ul style="list-style-type: none"> <li>● 器具及び部品の改造をしないでください。</li> <li>● 器具のすきまに、異物 (金属類や燃えやすい物等) を差し込まないでください。</li> <li>● 可動部分は、可動範囲以上に無理に動かさないでください。</li> <li>● 電源コードを加工したり、無理に曲げたり、ねじったり、引っ張ったりしないでください。又電源コードに重いものをのせたり、電熱具に近づけたりしないでください。</li> </ul>
	<p><b>感電・火災のおそれがあります</b></p> <ul style="list-style-type: none"> <li>● 異常時 (煙が出たり、変な臭いがする時) には、速やかに電源を切ってお買い上げの販売店にご相談ください。</li> </ul> <p><b>感電のおそれがあります</b></p> <ul style="list-style-type: none"> <li>● ランプの交換や、器具のお手入れの際には、必ず電源を切ってください。</li> </ul>

### 注意

- 器具に水をかけたり、水の中につけて洗わないでください。感電や火災の原因となることがあります。
- 器具の下に温度の高くなる物 (ストーブ・ガスレンジ) や湿気を発生させる物を置かないでください。火災の原因となります。
- この器具は屋内専用で 5~35℃ の範囲で使用するように設計されています。湿気が多い場所や水のかかる場所、湿度の高い場所等には使用しないでください。感電・火災の原因となります。
- 器具をご使用になる際や保守・お手入れ等で無理に器具を回転させたり、引っ張ったり、振動や衝撃を加えたりしないでください。器具の落下によるけがの原因となることがあります。
- ランプ交換の際には、本体表示及び取扱説明書に従って、指定されたランプを使用してください。指定以外のランプを使用すると、火災の原因となります。
- 明るく安全に使用していただくために、器具を定期的に (6 ヶ月に 1 回程度) 清掃、点検してください。ご使用になるときは、器具のネジや部品のゆるみがないか、破損・脱落・コードの痛みがないかお調べください。不備がありますと発火・火災の原因となることがあります。
- 照明器具には寿命があります。設置して 8~10 年経つと、外観に異常がなくても内部の劣化が進行しています。必ず点検・交換をしてください。点検せずに長時間使い続けると、感電・火災・発熱・性能劣化のおそれがあります。周囲温度が高い場合、点灯時間が長い場合は、寿命が短くなります。
- セード及びランプの着脱は、両手で静かに扱い、取付けは確実に行ってください。落下によるけがの原因となることがあります。