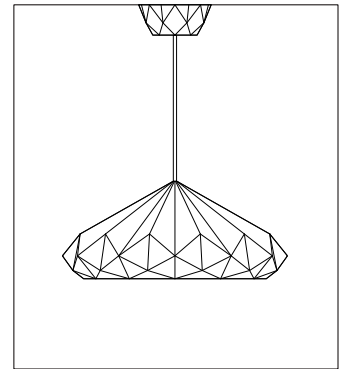
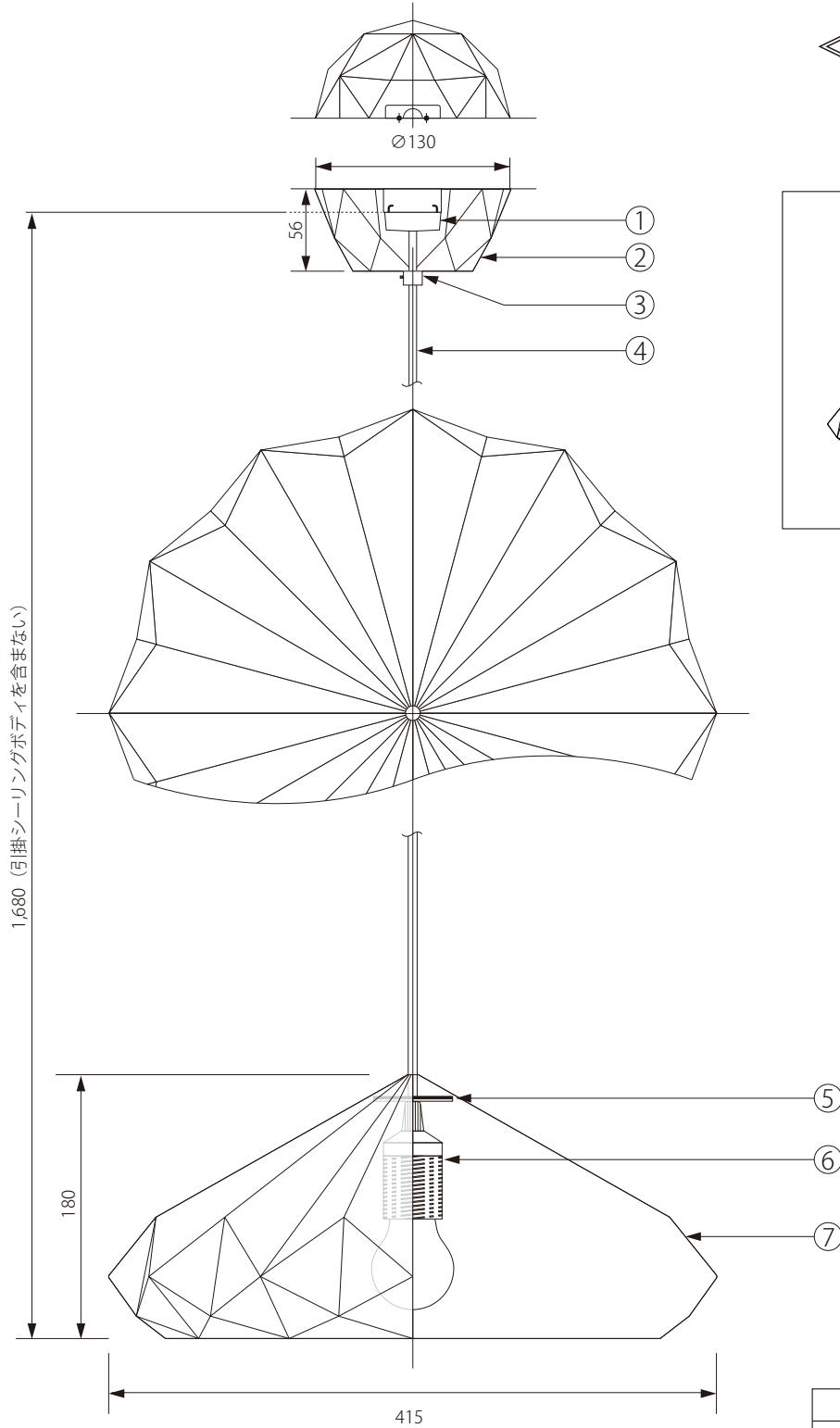




20190510



注記) 適合ランプ：口径 E26・60W 引掛シーリングボディは同梱されていません。

△ 安全上のご注意

○ 一般屋内用器具です。屋外や、水気、湿気のある場所には取付け出来ません。絶縁不良による感電・火災の原因となることがあります。

					6	ソケット	樹脂	1	BJB22.347.3901.50	器具 タイプ	HATTON 4
					5	ワッシャー	フェルト/スチール	1			
					4	コード	キャブタイヤ	1	HVCTF-B	適合 ランプ	E26 白熱球 60W (別売)
					3	ストッパー	樹脂	1			
					2	シーリングカバー	磁器	1		色種	BTC-HATTON-4-P
					1	引掛シーリングキャップ	樹脂	1	WG7061		
7	シェード	磁器	1		品番	品名	材質	数量		型番	
第三角法	作図	RFC	単位	mm	尺度	—	質量	2.80kg			

※本品の規格および外観は改良のため予告なしに変更する事がありますので、あらかじめご了承ください。