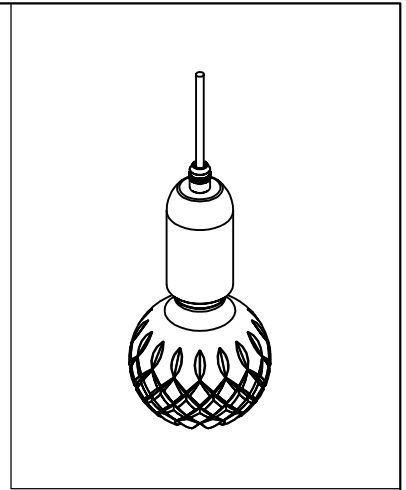
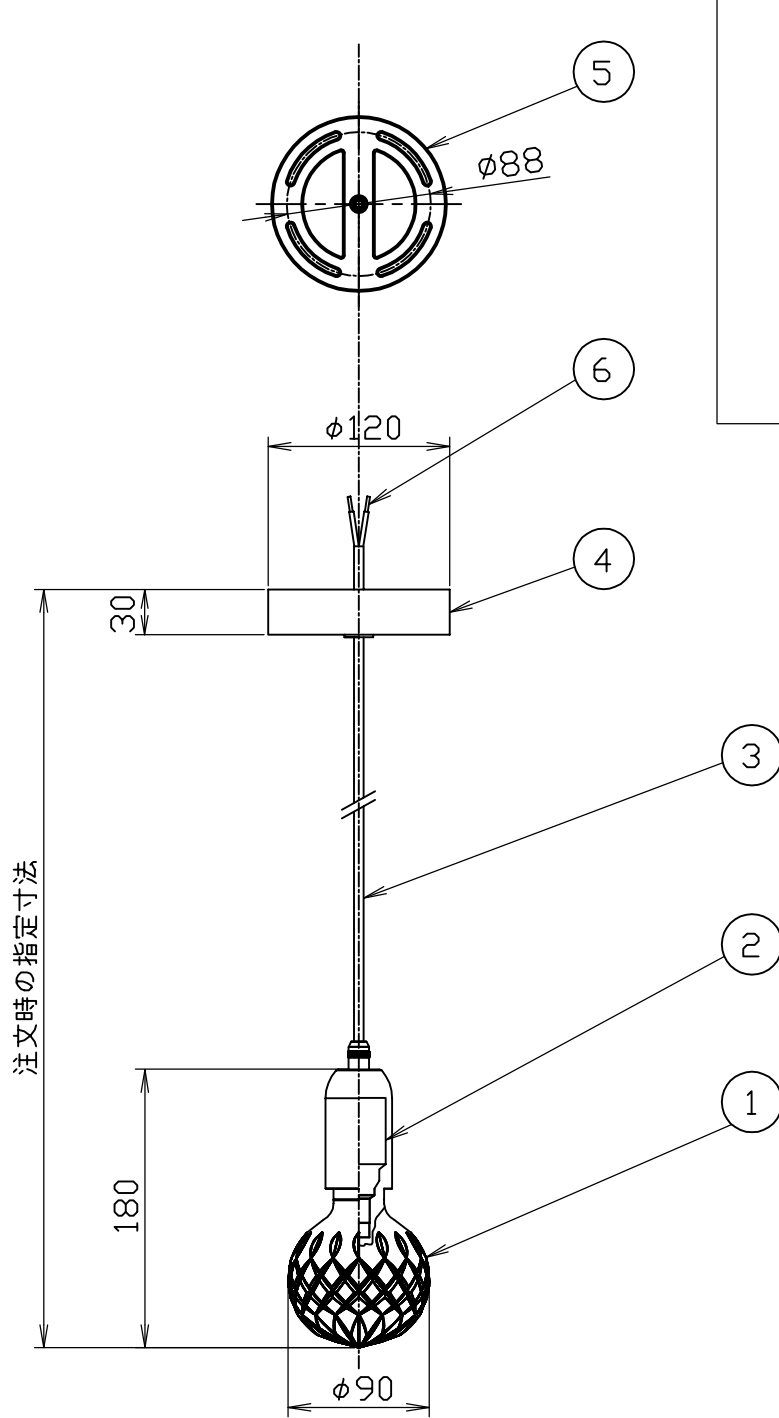


(CRYSTAL BULB PENDANT)



こちらの仕様図は直付け仕様となりますのでご注意ください。
 安全のためにご使用前に必ず取扱説明書をお読みください。
 *引掛けシーリング仕様の場合はフランジカップの寸法が変わります。

6	棒端子		2	直付仕様	尺度 1/5 質量 0.5 kg 検印 品番 037000000012/プラス クリア 037000000013/プラス フロスト 037000000014/クローム クリア 037000000015/クローム フロスト 電球 E26 LED 2W 専用球 2700K 印 藤沢
5	コード	HVCTF	1	直付仕様	
4	シーリングキャップ	鉄	1	直付仕様	
3	固定ナット	鉄	1	直付仕様	
2	ソケット	磁器	1	口金 E26	
1	シェード	クリスタルガラス/スチール/真鍮	1		
部番	部品名	材質	数	備考	作成日 2021.09.01