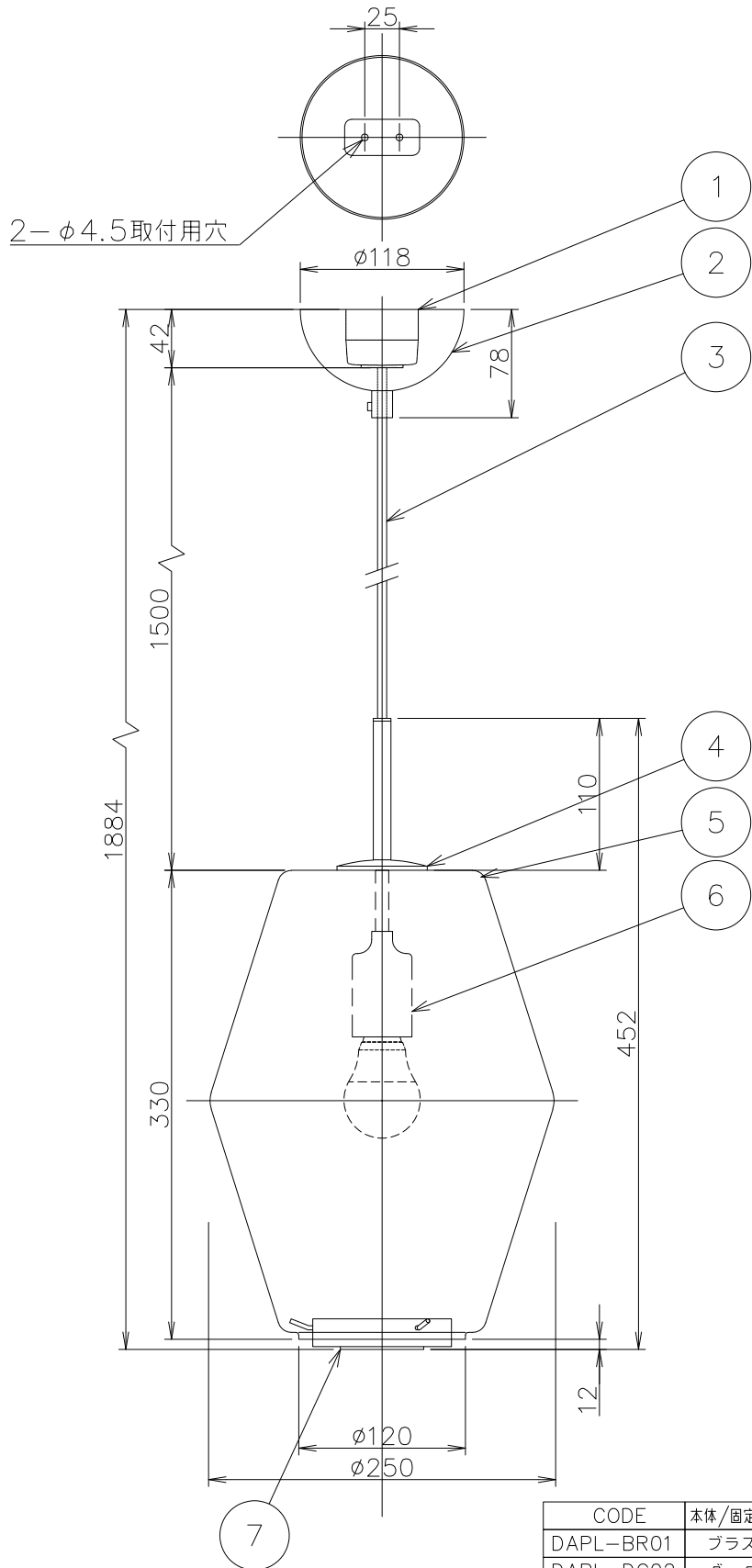


姿図



CODE	本体/固定金具/ルーバー色	コード色
DAPL-BR01	ブラスマット	黒色
DAPL-DG02	ダークグレイ	黒色
DAPL-WH03	マットホワイト	白色

※適合電球としてLED電球100W相当まで使用可能ですが、同梱電球はLED電球40W相当となっておりますのでご注意ください。

No.	部品名	個数	材質	備考	注意事項			器具名称	Dahl Pendant
8					注意事項			器具名称	Dahl Pendant
7	ルーバー	1	スチール	図中参照	○一般屋内用器具です。屋外や、水気、湿気のある場所には使用出来ません。絶縁不良による感電の危険性があります。			カタログNo	
6	ソケット	1	—	E26 300V6A	○傾斜天井には取り付けないでください。指定以外の取り付けは落下の恐れがあります。			適合ランプ	E26LED電球40W相当 4.9W X 1灯
5	セード	1	ガラス	オパールホワイト マット仕上げ	○カーテン、紙等の可燃物や揮発物に近づけて設置しないでください。火災のおそれがあります。				
4	本体	1	スチール	図中参照	承認	SCALE	質量		
3	コード	1	—	黒色	**	****	2.1kg	NORWEGIAN ICONS	
2	フランジ	1	樹脂	黒色					
1	引掛けシーリング	1組	ユリア	250V6A					

※本品の規格および外観は改良のため予告なしに変更する事がありますので、あらかじめご了承ください。

220707V1