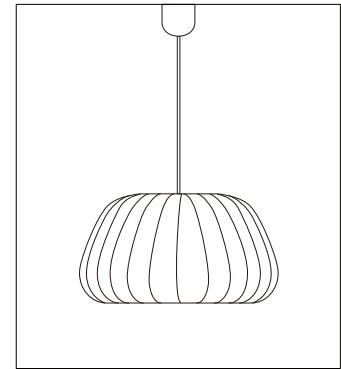
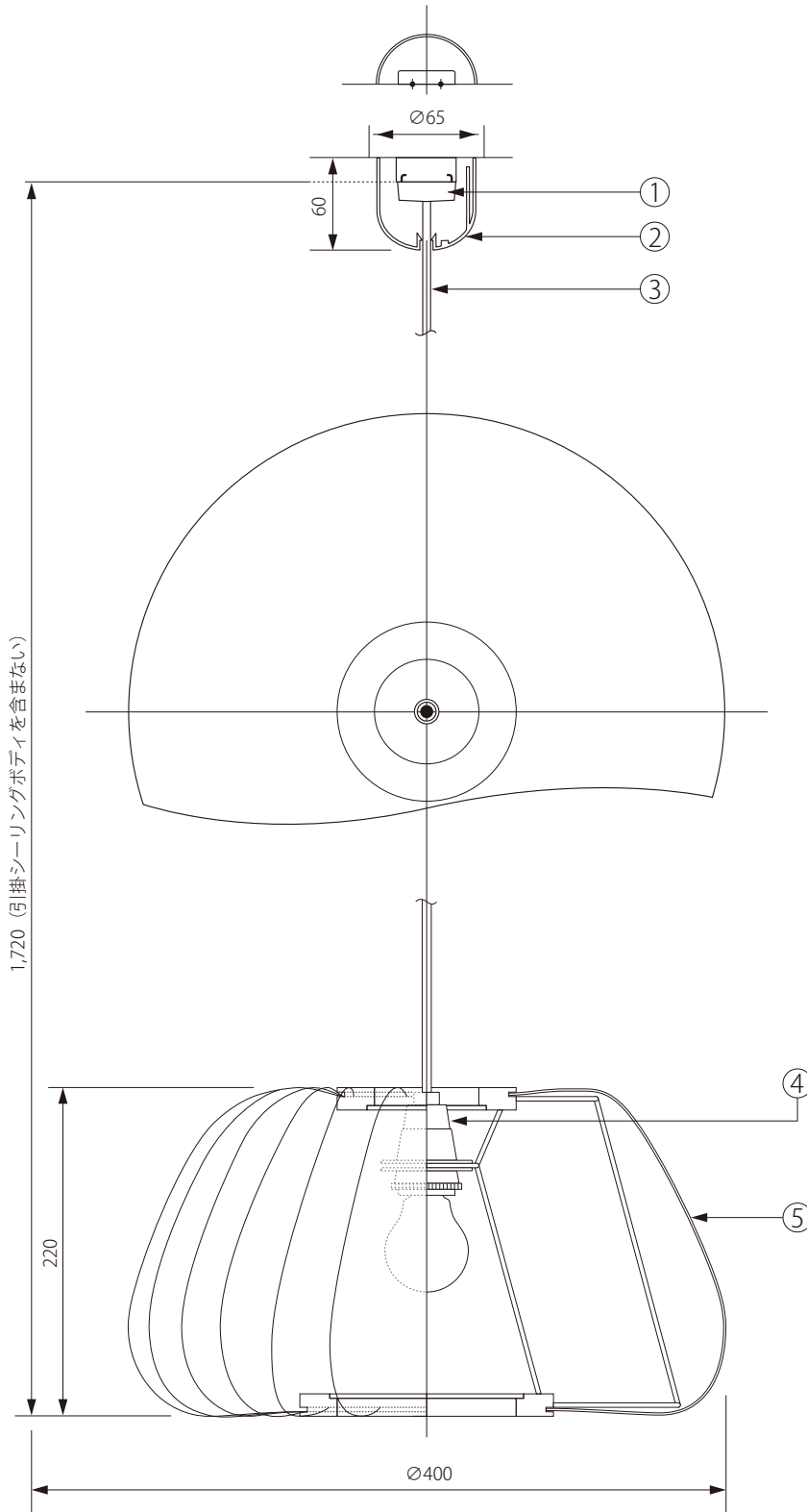


20200401

Tommaso Rossari



1,720 (引掛シーリングボディを含まない)

220

Ø400

△ 安全上のご注意

○ 一般屋内用器具です。屋外や、水気、湿気のある場所には取付け出来ません。絶縁不良による感電・火災の原因となることがあります。

注記) 適合ランプ：口径 E26・白熱灯シリカ球 60W 引掛シーリングボディは同梱されていません。

品番	品名	材質	数量	器具タイプ					
5	シェード	和紙PPコーティング	1	TR19 M PENDANT LAMP					
4	ソケット	樹脂	1 E26-01						
3	コード	テトロン	1 MB-HVCTF-B(白)	適合ランプ					
2	シーリングカバー	ABS	1 CPグランジ2						
1	引掛シーリングキャップ	樹脂	1 WG7061	色種					
品番				型番					
第三角法	作図	RFC	単位	mm	尺度	—	質量	0.90kg	TR19-P-WH-M

※本品の規格および外観は改良のため予告なしに変更する事がありますので、あらかじめご了承ください。