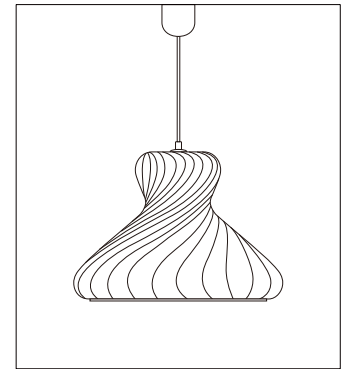
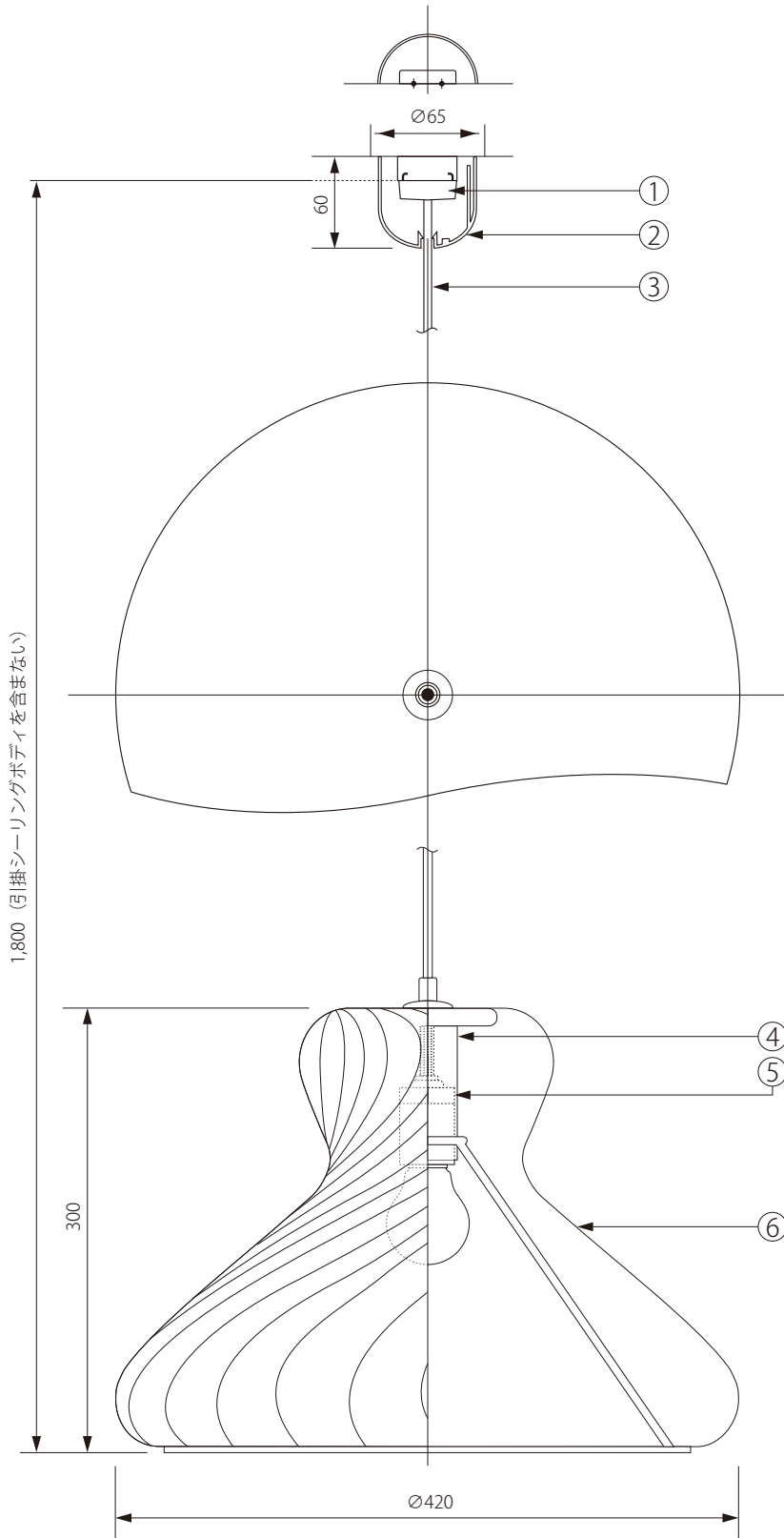


20200401

Tommaso Rossari



1,800 (引掛シーリングボディを含まない)

300

Ø420

注記) 適合ランプ：口径 E26・白熱灯シリカ球 60W 引掛シーリングボディは同梱されていません。

△ 安全上のご注意

○ 一般屋内用器具です。屋外や、水気、湿気のある場所には取付け出来ません。絶縁不良による感電・火災の原因となることがあります。

						6	シェード	バーチ材	1				
						5	ソケット	磁器	1	E26-01	器具 タイプ	TR22 PENDANT LAMP	
						4	ソケットカバー	スチール	1				
						3	コード	テトロン	1	MB-HVCTF-B(白)	適合 ランプ	E26 白熱球 60W(別売)	
						2	シーリングカバー	ABS	1	CPグランジ 2			
						1	引掛シーリングキャップ	樹脂	1	WG7061	色種		
							品番	品名	材質	数量			
第三角法	作図	RFC	単位	mm	尺度	—	質量		1.10kg		型番	TR22-P-BR	

※本品の規格および外観は改良のため予告なしに変更する事がありますので、あらかじめご了承ください。