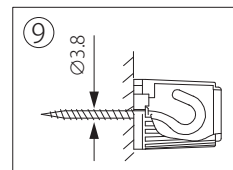
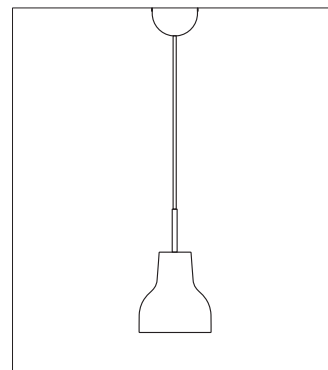
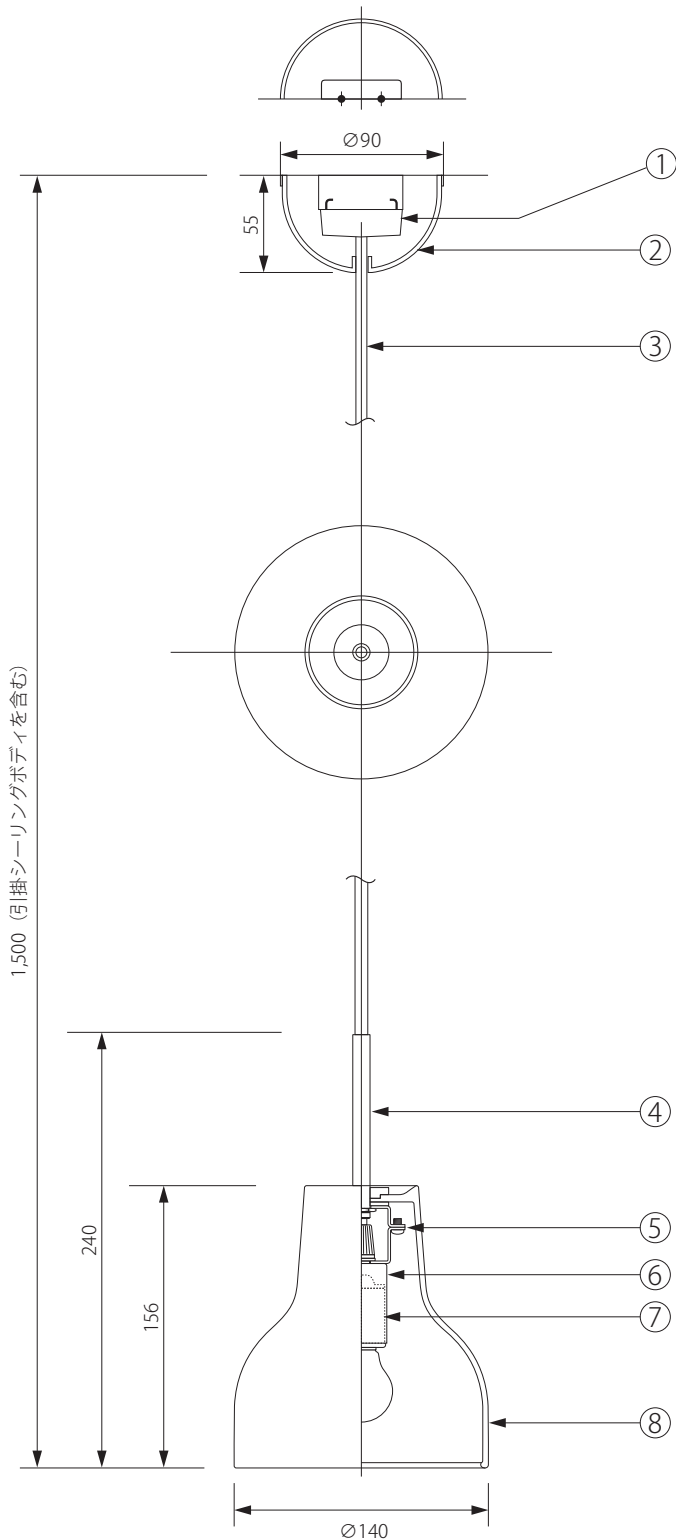


20161123

MADE BY HAND



注記) 適合ランプ：口径 E17・白熱灯クリプトン球 60W 引掛シーリングボディは同梱されていません。

△ 安全上のご注意

○ 一般屋内用器具です。屋外や、水気、湿気のある場所には取付け出来ません。絶縁不良による感電・火災の原因となることがあります。

13					6	ソケットカバー	スチール	1	白色	器具 タイプ	PORCELIGHT
12					5	連結金具	SPG	1			
11					4	化粧パイプ	BsT	1	ニッケルメッキヘアライン仕		
10					3	コード	耐熱ビニール	1	白色	適合 ランプ	E17 ミニクリプトン電球 60W(付属)
9	コードハンガー	プラスチック	1	白色	2	シーリングカバー	樹脂	1	白色	色種	
8	シェード	磁器	1	白色	1	引掛シーリングキャップ	樹脂	1	WG7061		
7	ソケット	磁器	1	E17-300V 3A						型番	983PORCELIGHT
	第三角法	作図	RFC	単位	mm	尺度	—	質量	0.75kg		

※本品の規格および外観は改良のため予告なしに変更する事がありますので、あらかじめご了承ください。