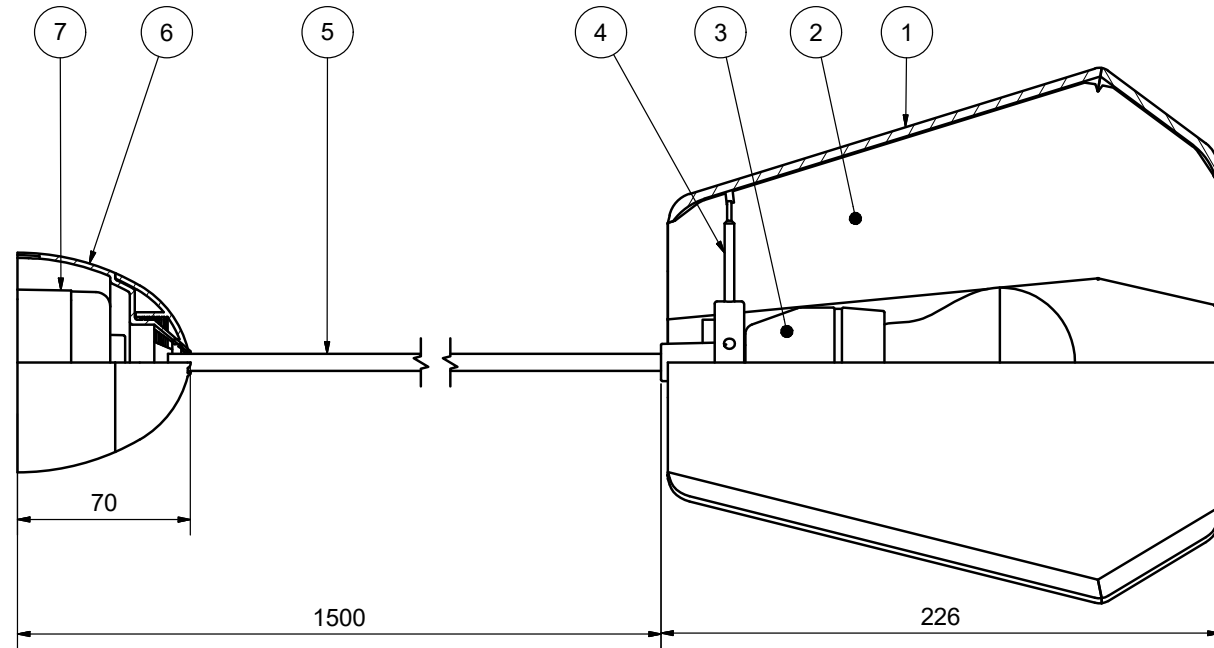
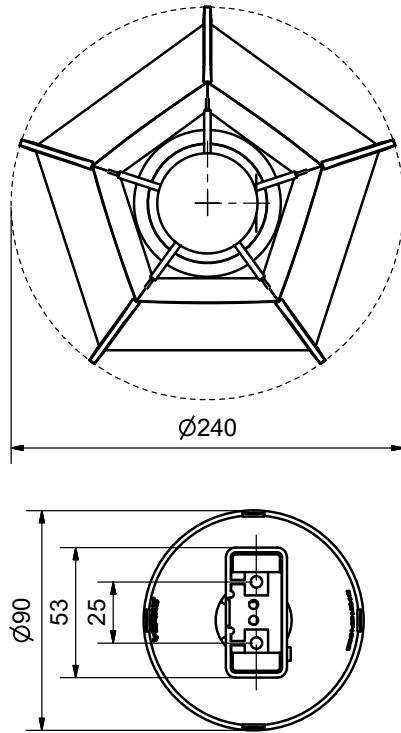


生産完了品



| | | | | | | | |
|----|----------|---------|---|----------|---|------------|--------------------|
| 7 | シーリングフック | アッシュ | 1 | ページュ | 適合電球 | 品名 | Lullaby P1 pendant |
| 6 | フランジカバー | ポリエチレン | 1 | ホワイト | E26 LED電球 5W E26 LED電球 5W (電球非同梱) | | |
| 5 | アーム | 磁器 | 5 | ホワイト | | | |
| 4 | コード | H03vv-F | 1 | ホワイトコード | | | |
| 3 | ソケットカバー | スチール | 1 | E26 | 重量 | 0,5 kg | FRITZ HANSEN |
| 2 | シェード | レジン | 5 | ホワイト | | | |
| 1 | ウッドh | レジン | 5 | ナチュラルウッド | | | |
| 品番 | | | | | 作成 | 06-06-2019 | |