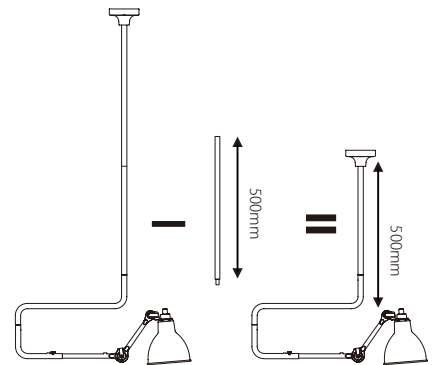
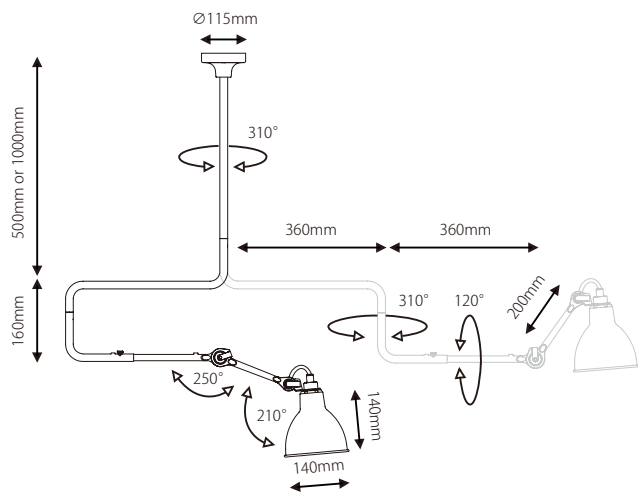
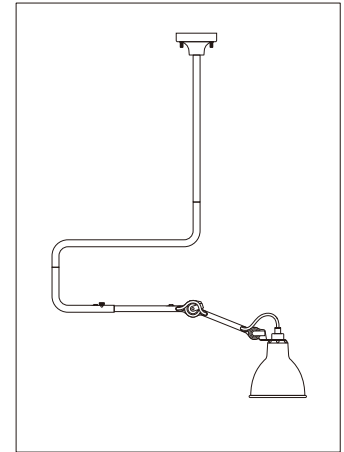
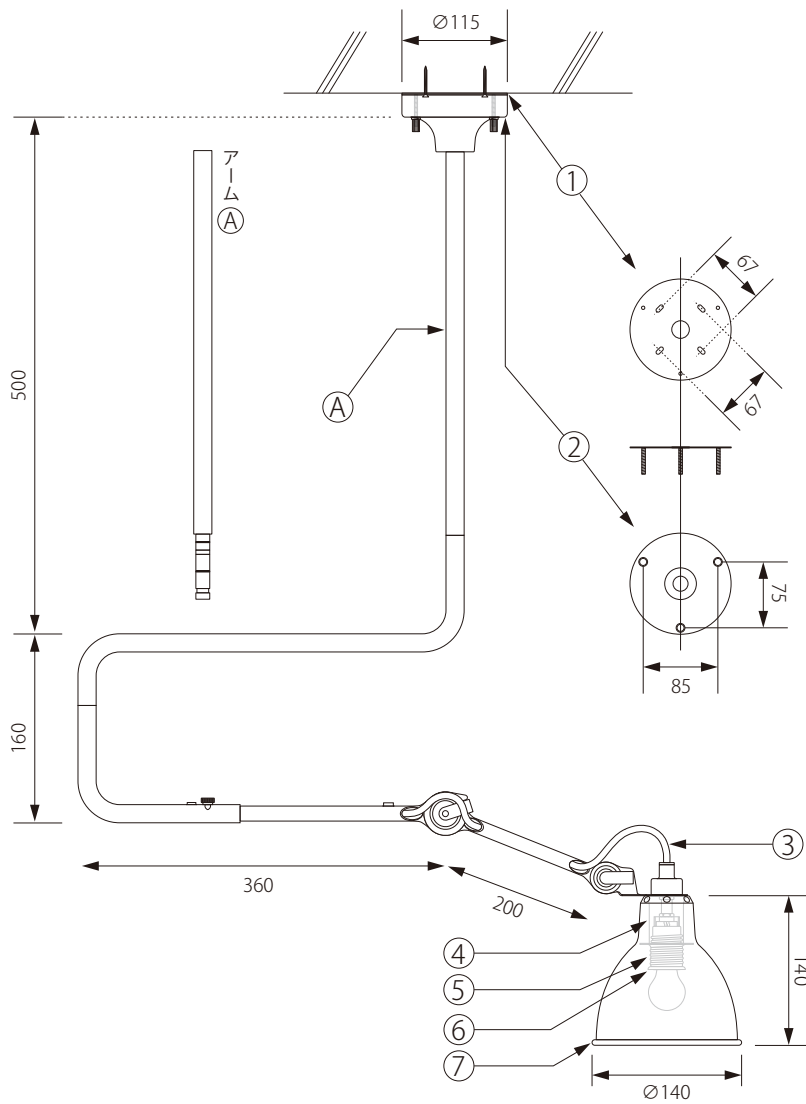


No.312 - ①

20190501

DCWéditions
PARIS



注記) 適合ランプ：口径E17LED ランプ 60W相当

△ 安全上のご注意

○ 一般屋内用器具です。屋外や、水気、湿気のある場所には取付け出来ません。絶縁不良による感電・火災の原因となることがあります。

					6	ソケット	磁器	1	#1022 300V3A	器具 タイプ	LAMPE GRAS No.312		
					5	ソケットリング	スチール	1					
					4	アーム調節グリップ	スチール	1					
					3	コード	ビニル	1	KVFF2×0.75			適合 ランプ	E17 LEDランプ 60W相当(別売)
					2	フランジ	スチール	1				色種	ブラック
					1	フランジベース	スチール	1					
7	シェード	スチール	1			品番	品名	材質	数量	型番	DCW-312-C-BL-SAT-R		
第三角法	作図	RFC	単位	mm	尺度	—	質量	3.90kg*					

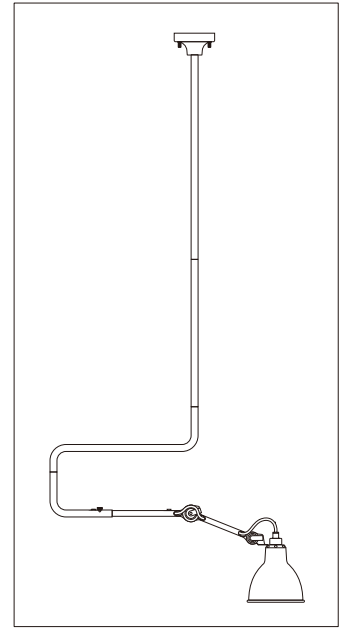
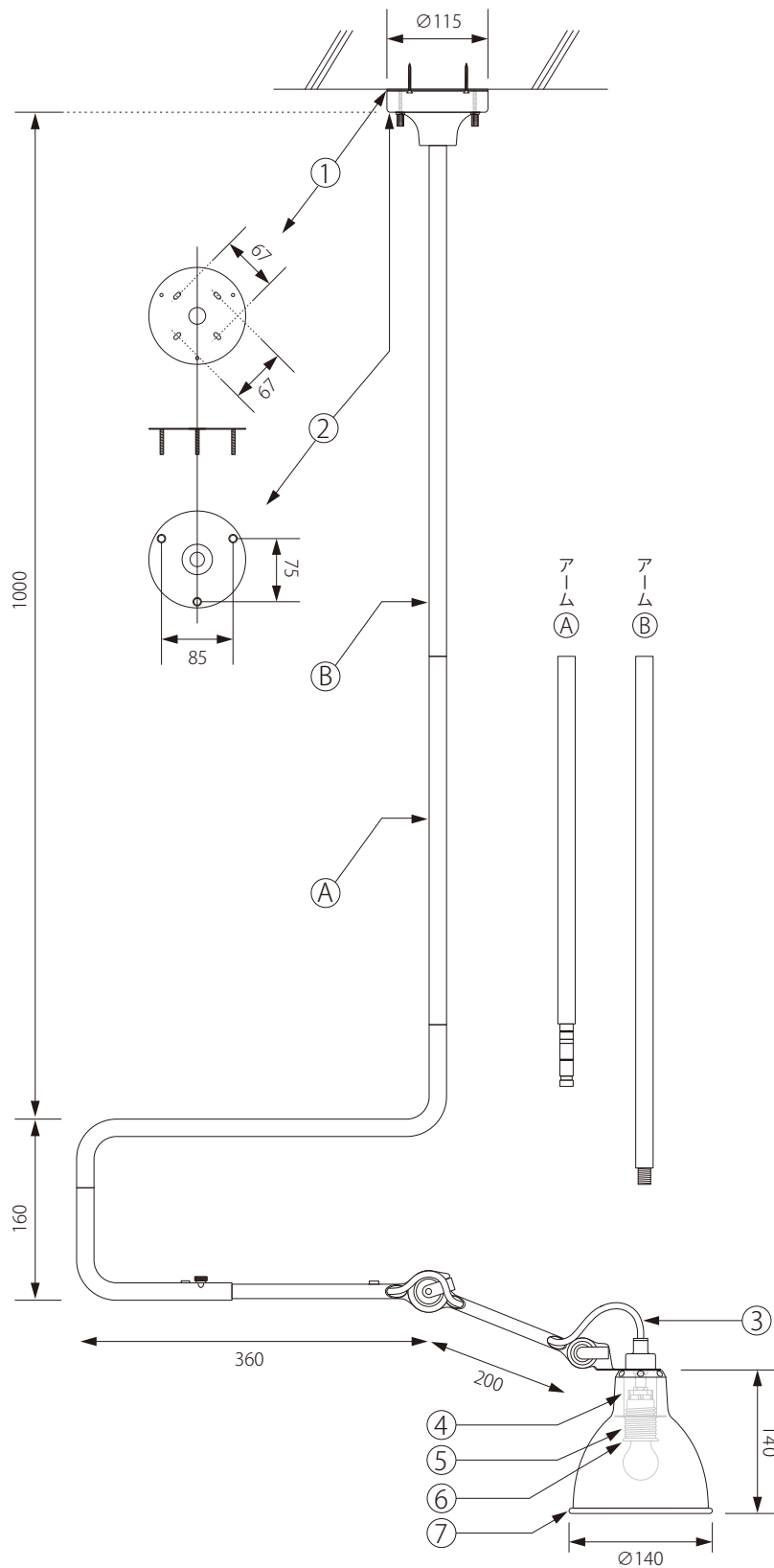
※本品の規格および外観は改良のため予告なしに変更する事がありますので、あらかじめご了承ください。

*「質量：3.90kg」は延伸アーム B 使用時 L1000mm の場合の数値です。

No.312 - ②

20190501

DCWéditions
PARIS



注記) 適合ランプ：口径E17LED ランプ 60W相当

△ 安全上のご注意

○ 一般屋内用器具です。屋外や、水気、湿気のある場所には取付け出来ません。絶縁不良による感電・火災の原因となることがあります。

					6	ソケット	磁器	1	#1022 300V3A	器具 タイプ	LAMPE GRAS No.312	
					5	ソケットリング	スチール	1				
					4	アーム調節グリップ	スチール	1				
					3	コード	ビニル	1	KVFF2×0.75			適合 ランプ
					2	フランジ	スチール	1				
					1	フランジベース	スチール	1		色種	ブラック	
7	シェード	スチール	1							型番	DCW-312-C-BL-SAT-R	
第三角法	作図	RFC	単位	mm	尺度	—	質量	3.90kg*				

※本品の規格および外観は改良のため予告なしに変更する事がありますので、あらかじめご了承ください。

*「質量：3.90kg」は延伸アーム B 使用時 L1000mm の場合の数値です。