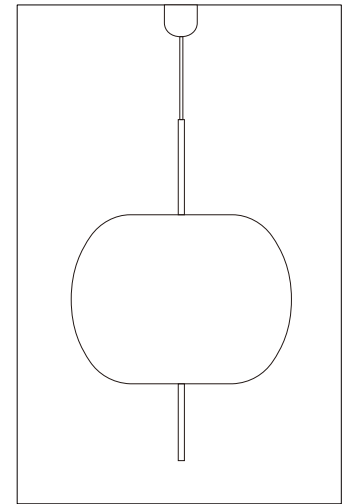
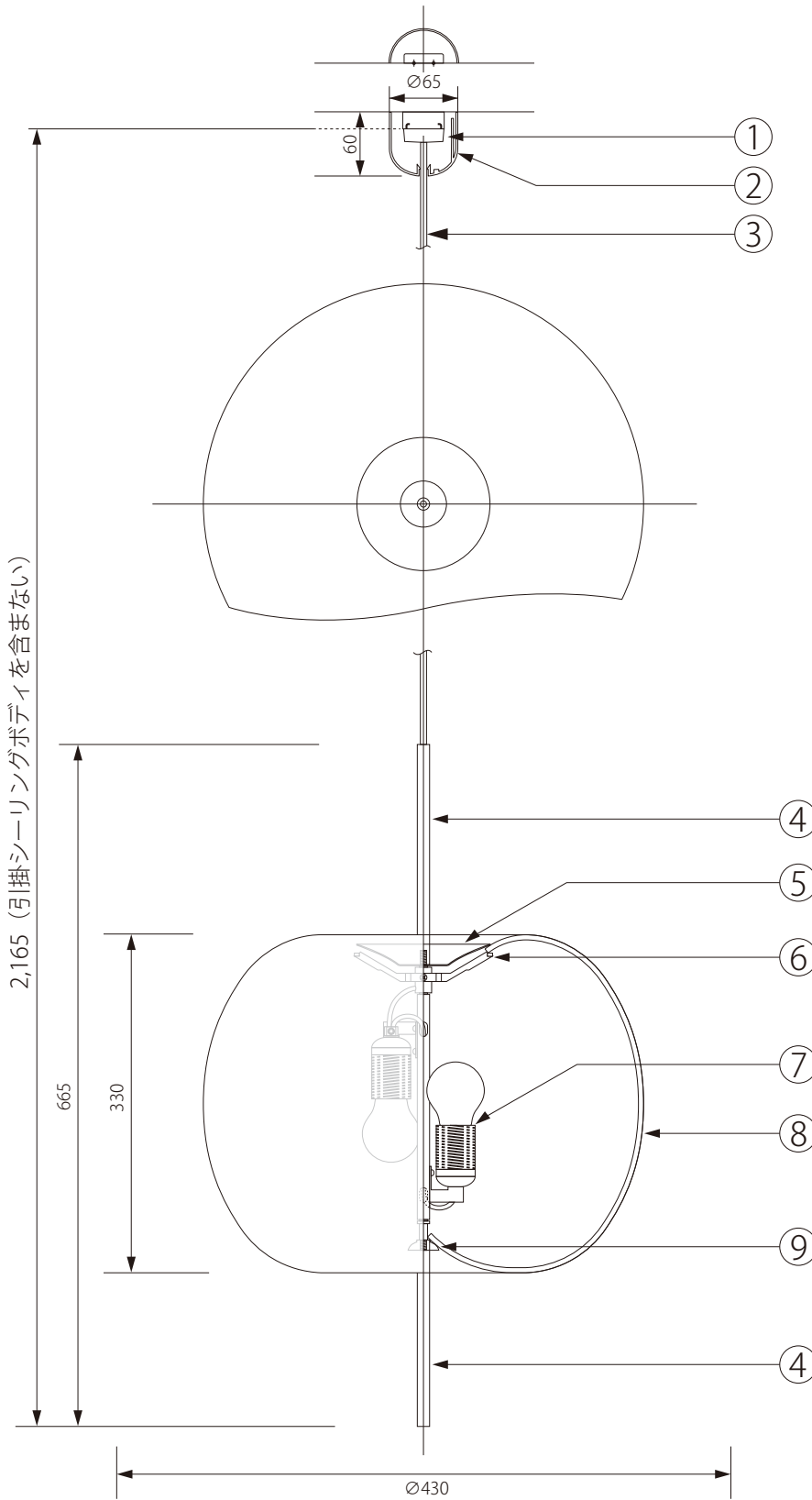


20200412



KUNDALINI



2,165 (引掛シーリングボディを含まない)

注記) 適合ランプ：口径 E26 LED60W相当 引掛シーリングボディは同梱されていません。

△ 安全上のご注意

○ 一般屋内用器具です。屋外や、水気、湿気のある場所には取付け出来ません。絶縁不良による感電・火災の原因となることがあります。

| | | | | | | | | | | | | |
|------|----|-----|----|----|----|---|-----------|--------|---|------------------|-----------|-----------------------|
| | | | | | | 6 | シェード固定アーム | スチール | 1 | | 器具 タイプ | KUSHI SUSPENSION 43 |
| | | | | | | 5 | シェード固定トレイ | スチール | 1 | | | |
| | | | | | | 4 | パイプ | スチール | 2 | プラス色 | | |
| | | | | | | 3 | コード | クリアコード | 1 | BA27T | 適合 ランプ | E26 LED60W クラス×2 (別売) |
| | | | | | | 9 | シェード固定金具 | スチール | 1 | | | |
| | | | | | | 8 | シェード | ガラス | 1 | | 色種 | |
| | | | | | | 7 | ソケット | 樹脂 | 2 | BJB22.3473901.50 | | |
| | | | | | | | | | | | 型番 | KU-KUSHI43-P-BS |
| | | | | | | | | | | | | |
| 第三角法 | 作図 | RFC | 単位 | mm | 尺度 | — | 質量 | 4.00kg | | | | |

※本品の規格および外観は改良のため予告なしに変更する事がありますので、あらかじめご了承ください。
※ガラスは手作りのためサイズ、質量に若干の誤差がありますこと、あらかじめご了承ください。