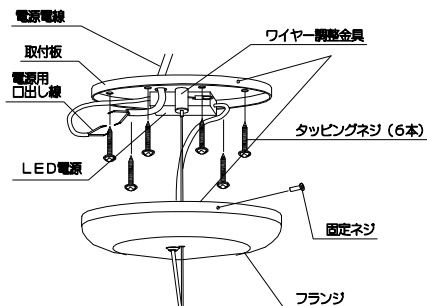
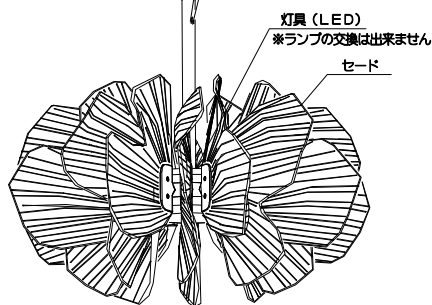


取扱説明書

部品名称と組立方法



外観図



●電気工事は電気工事店（有資格者）におまかせください。
一般の方の工事は法律で禁止されています。

※取付作業前に電源が切れていることを確認してください。
取付前の確認をする
取付部の強度は器具質量に十分耐えるようにします。
不備がありますと器具落下の原因となります。
取付板を天井面にしっかりと取付けます。

①取付板を天井面取付位置にタッピングネジ（6本）でしっかりと締め付け固定して下さい。
（不備がありますと落下の原因となります）
※取付ネジは付属されていません。

②電源電線と電源用口出し線を結線して下さい。
A図を参照し器具の高さ調整（ワイヤー長さ調整）をします。
余分のコードはフランジ内に収納して下さい。

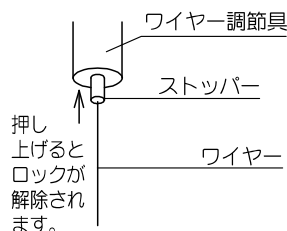
③取付板にフランジをかぶせます。
固定ネジ（2本）で側面から締め付け固定して下さい。

※灯具（LED）ランプは交換できません。
分解などしないでください。
事故や火災の原因となります。

A 図

△ 注意

ストップバーを押し上げる間ワイヤーはロックされませんので器具の重さで一気にながってしまいます。吊り長さを変える時は必ず器具本体を支えながら調節を行ってください。



本品の規格および外観は改良のため予告なしに変更することがありますのでご了承ください。

品番	品名	使用電圧	消費電力	定格・適合ランプ	質量
A23988	Night Bloom Pendantlamp 40	100V	36W	LEDモジュール 36W	7.7kg

アフターサービスのお問い合わせ

商品に関するご相談およびお問い合わせは、器具本体の表示に書いてある品番をご確認のうえ、右記の電話番号へお問い合わせください。

リヤドロジャパン株式会社
〒104-0061 東京都中央区銀座7-11-3
矢島ビル6F

TEL (03) 3569-3902 (代表)

所在地・電話番号が変更になることがありますので、あらかじめご了承ください。

お読みになりましたら、この取扱説明書は、いつでも見られる所に、大切に保管してください。



Valencia - Spain