

Baccarat



SUSPENSION MILLE NUITS GM 2 608 954

JP

取付け説明書

FR

NOTICE DE MONTAGE

GB

INSTRUCTIONS FOR ASSEMBLY

ES

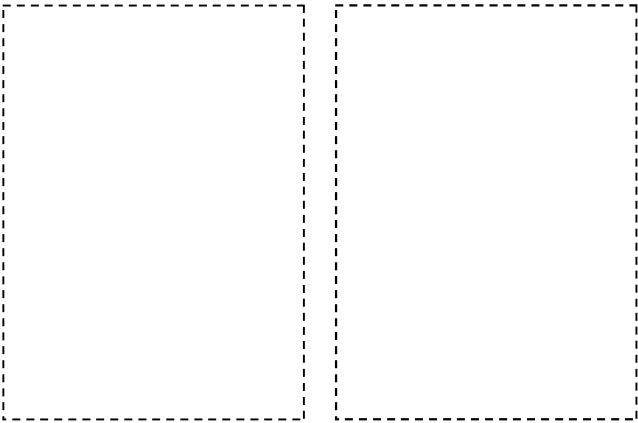
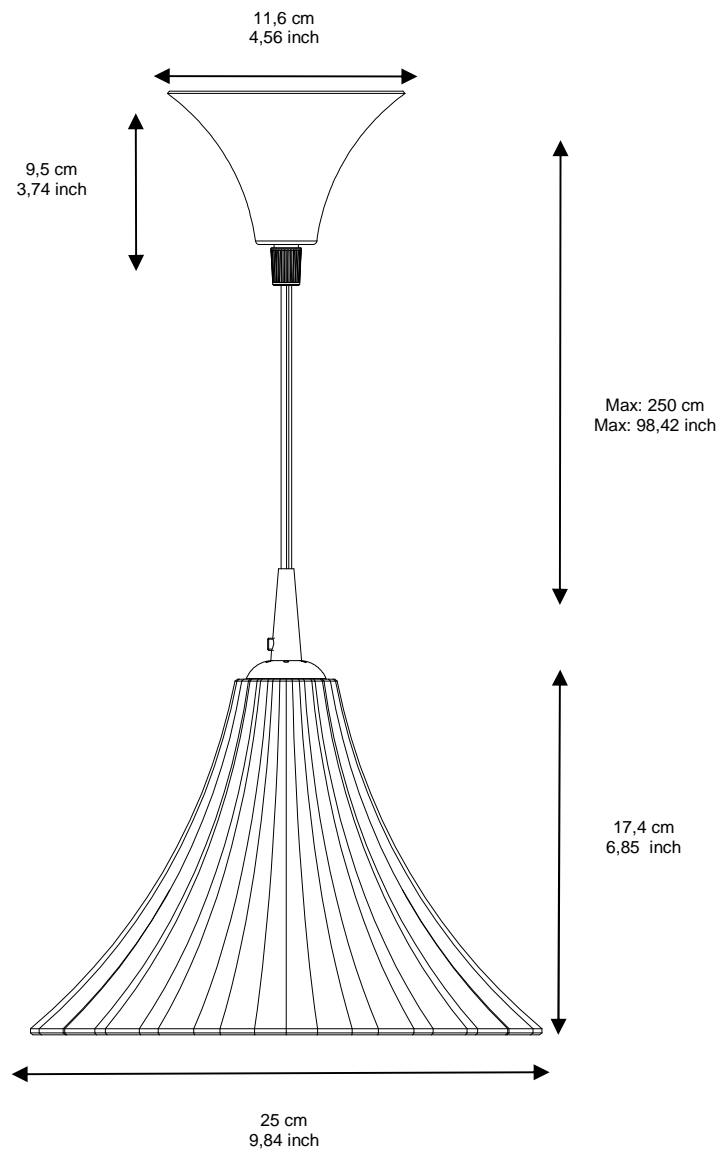
INSTRUCCIONES DE MONTAJE

Baccarat
MILLE NUITS
MILN-SUSP JETGM

40 W
 100-120 V~ 50/60Hz
 - G9 1 x MAX 40W

IP 20
 Ta: 25°C

Manufactured by *Baccarat*
 54120 Baccarat FRANCE



kg 3,4 Kg
 7,5 lbs

JP

安全注意事項

GB

Safety regulations

FR

Consignes de sécurité

ES

Medidas de seguridad

JP

この注意事項を 入りに読み、照明 の設置を始める前にすべての図を参照してください。
この照明 の設置は専門の電気作業員が必要です。

設置 明

- 電 配線はその国の められた 則を尊重してください。照明 を接続する回路が正しく設置されており、設置に関する国の 則に適合していることを確認してください。
- 設置時ならびに製品に 入を行う際には、電流が完全に切断されていることを確認するか、電流盤の電流を切ってください。壁上の電源スイッチを切るだけでは十分ではありません。
- あなたの 定システムが照明 の重さと 物の に適切であるかどうかを確認してください。
- この照明 は接続箱を接続することもできます。
- 照明 のスイッチをオンする前に電 を設置してください。
- 製品にはいかなる変 も 造も行うことができません。あらゆる 造は製品の安全性を害し、その使用にリスクを生じさせます。バカラ社は 造を えた製品に対する一切の責任を負いません。

について



証明製品は屋内の使用のみに対応します。



2 保護装置。装置は二重に保護されておりアースに接続しないでください。天井からの配線の長さは最 8cm でなければならず、接続ボックスにソフトな被膜スリーブが完全にされていること（ い場合はスリーブを くする）。

IP
20

この製品は室内使用のために設 されています。浴室や湿 の い場所への設置は 慮されていません。この照明 は水と接触してはなりません。

Ta:
25°C

照明 は室温最 25°C で するために設 されています。



照明 は通常の 燃性の表面に設置できます。



照明 は保護電 のみの使用に設 されています（ガラス保護カバーは必要ありません）。



ハロゲン電 最 40ワット -120ボルト-4タイプ-ソケット底G9 2ピン使用

JP

安全注意事項

GB

Safety regulations

FR

Consignes de sécurité

ES

Medidas de seguridad

FR

Veillez lire impérativement la totalité de ces instructions et étudier toutes les illustrations avant de commencer l'installation de votre luminaire.
L'installation de ce luminaire nécessite un électricien qualifié.

Instructions d'installation

- Respectez les règlements nationaux en vigueur pour les câblages électriques. Vérifiez que le circuit auquel vous voulez raccorder le luminaire a bien été installé et protégé conformément aux consignes nationales d'installation.
- Au moment de l'installation et chaque fois que l'on intervient sur l'appareil, assurez vous que la tension d'alimentation ait été coupée. Si ce n'est pas le cas, coupez l'alimentation au niveau du tableau électrique. Une mise hors tension par commutateur mural ne suffit pas.
- Assurez vous que votre système de fixation est approprié en fonction de la construction de votre support et du poids du luminaire.
- Ce luminaire doit être monté ou supporté indépendamment d'une boîte de dérivation.
- Placez les ampoules avant de brancher le luminaire.
- L'appareil ne peut être modifié ou altéré de quelque manière que ce soit, toute modification peut compromettre la sécurité de celui-ci en le rendant dangereux, **Baccarat** décline toute responsabilité pour les produits modifiés.

Légende des symboles



Le luminaire est conçu pour une installation intérieure seulement.



Protection de classe II. L'équipement a une double protection et ne doit pas être connecté à la prise de terre. La longueur des conducteurs d'alimentation venant du plafond devra impérativement être limitée à 8 cm, de manière à ce qu'ils soient entièrement gainés par le manchon souple incorporé au boîtier de raccordement (s'ils sont plus courts, raccourcir le manchon).

**IP
20**

Ce produit est conçu pour une utilisation intérieure. Il n'est pas destiné à être installé dans une salle de bains ou dans des locaux humides. Le luminaire ne doit pas être en contact avec de l'eau.

**Ta:
25°C**

Le luminaire est conçu pour un fonctionnement en température ambiante maximale de 25°C.



Le luminaire peut être installé sur des surfaces normalement inflammables.



Le luminaire est conçu pour être utilisé uniquement avec des ampoules de type Auto-protégées. (Une protection supplémentaire en verre n'est pas nécessaire).



Ampoule halogène **MAX 40 W** - 120 V, type 4, culot G9 à 2 broches

JP

安全注意事項

GB

Safety regulations

FR

Consignes de sécurité

ES

Medidas de seguridad

GB

Please read these instructions in full and study all the illustrations before starting to install your light fitting. This light fitting must be installed by a qualified electrician.

Installation instructions

- Respect current national regulations for electrical wiring. Make sure the circuit you want to use for this light fitting is properly installed and protected in accordance with national installation regulations.
- At the time of installation and whenever you work on the device, make sure the power is switched off. If this is not the case, switch off the power at the distribution panel. Switching off at the wall switch is not enough.
- Make sure the mounting system is appropriate to the construction of the support and the weight of the light fitting.
- This light fitting must be mounted or supported apart from a junction box.
- Put the bulbs in place before connecting the light fitting.
- The device cannot be modified or altered in any way, since any changes could compromise its safety and make it dangerous. **Baccarat** cannot be held responsible for modified products.

Symbol legend



The light-fitting is designed for indoor installation only.



Class II protection. This equipment is doubly protected and must not be earthed. The length of the power wires from the ceiling must not exceed 8 cm, so that they are entirely contained inside the flexible sheath built into the connection box (if they are shorter, shorten the sleeve).

**IP
20**

This product is designed for internal use. It is not intended to be installed in a bathroom or other damp premises. The light-fitting must not be in contact with water.

**Ta:
25°C**

The light-fitting is designed to work at a maximum ambient temperature of 25°C.



The light-fitting can be installed on normally inflammable surfaces.



The light-fitting is designed for use only with self-protected bulbs (Extra glass protection is not necessary).



Halogen lamp, **MAX 40W** , 120 V, Type 4, G9 Base, Two-Pin

JP

安全注意事項

GB

Safety regulations

FR

Consignes de sécurité

ES

Medidas de seguridad

ES

Rogamos lea todas las instrucciones y observe todas las ilustraciones antes de comenzar con la instalación de la luminaria.

La instalación de esta luminaria requiere un electricista cualificado.

Instrucciones de instalación

- Rogamos respete la normativa nacional vigente acerca del cableado eléctrico. Compruebe que el circuito al que Vd. desea conectar la luminaria ha sido instalado correctamente y está protegido, conforme a las medidas nacionales de instalación.
- Asegúrese que la corriente de alimentación esté desconectada en momento de instalación y durante cada modificación del dispositivo . Si no es el caso, desconecte la alimentación en el panel eléctrico. No es suficiente cortar la corriente con un conmutador de pared.
- Compruebe que su sistema de fijación está adaptado a la estructura de su soporte y al peso de la luminaria.
- Esta luminaria ha de montarse o sostenerse separadamente a una caja de derivación.
- Coloque las bombillas antes de enchufar la luminaria.
- El aparato no se puede modificar o alterar de ninguna manera. Cualquier cambio podría afectar a la seguridad del mismo, volviéndolo peligroso, **Baccarat** declina cualquier responsabilidad por los daños ocasionados por produc-

Leyenda de símbolos



La luminaria está diseñada únicamente para su instalación en interiores.



Protección de clase II. El equipo presenta una protección doble y no debe conectarse a la toma de tierra. Al venir del techo los conductores de la alimentación, la longitud de los mismos deberá estar limitada a 8 cm, de modo que estén completamente revestidos por el manguito flexible incorporado a la caja de conexión (si fueran más cortos, reduzca el manguito).

**IP
20**

Este producto ha sido concebido para su uso en el interior. No está destinado para ser instalado en un cuarto de baño o en locales húmedos. Evite el contacto de la luminaria con el agua.

**Ta:
25°C**

Le luminaire est conçu pour un fonctionnement en température ambiante maximale de 25°C.



La luminaria ha sido concebida para su funcionamiento en una temperatura ambiente máxima de 25°C.



La luminaria ha sido concebida para su uso exclusivo con lámparas autoprotectidas (no se requiere una protección de vidrio suplementaria).



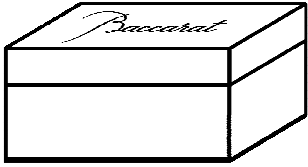
Bombilla halógena **Max 40 W** - 120 V, tipo 4, casquillo G9 de 2 pin.

JP パッケージ内容

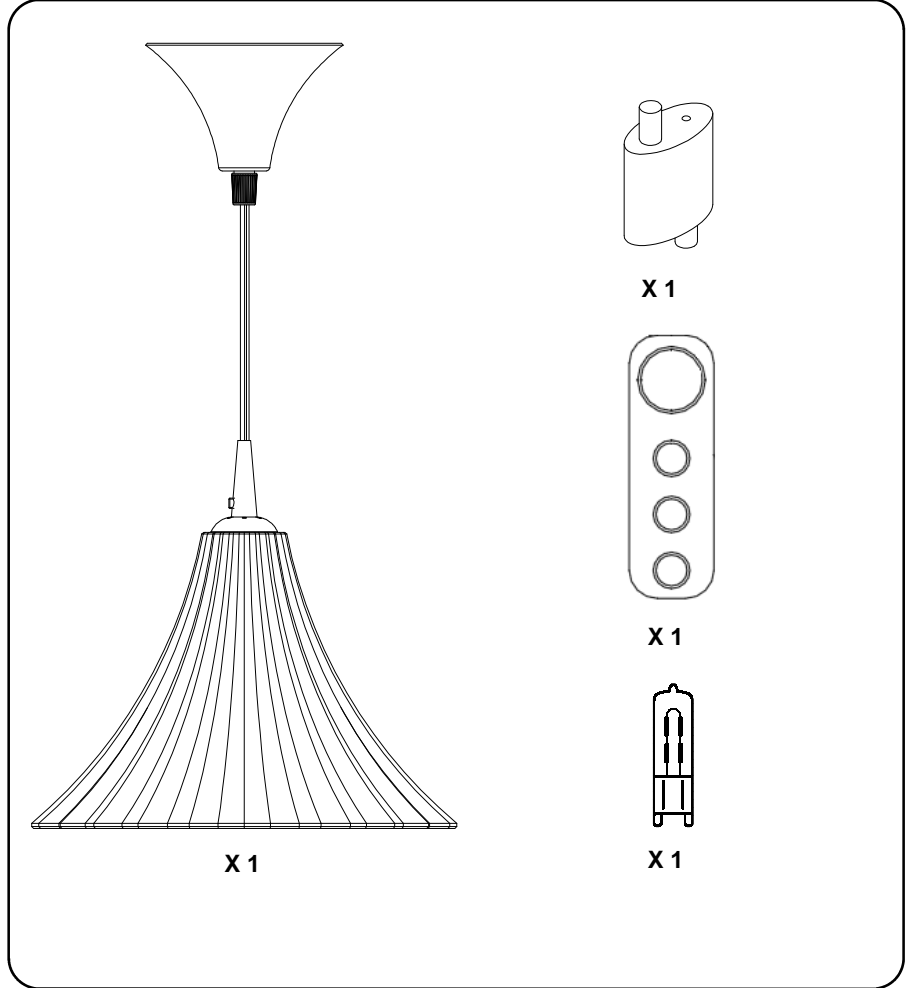
GB Package contents

FR Contenu du colis

ES Contenido del envase



X 1

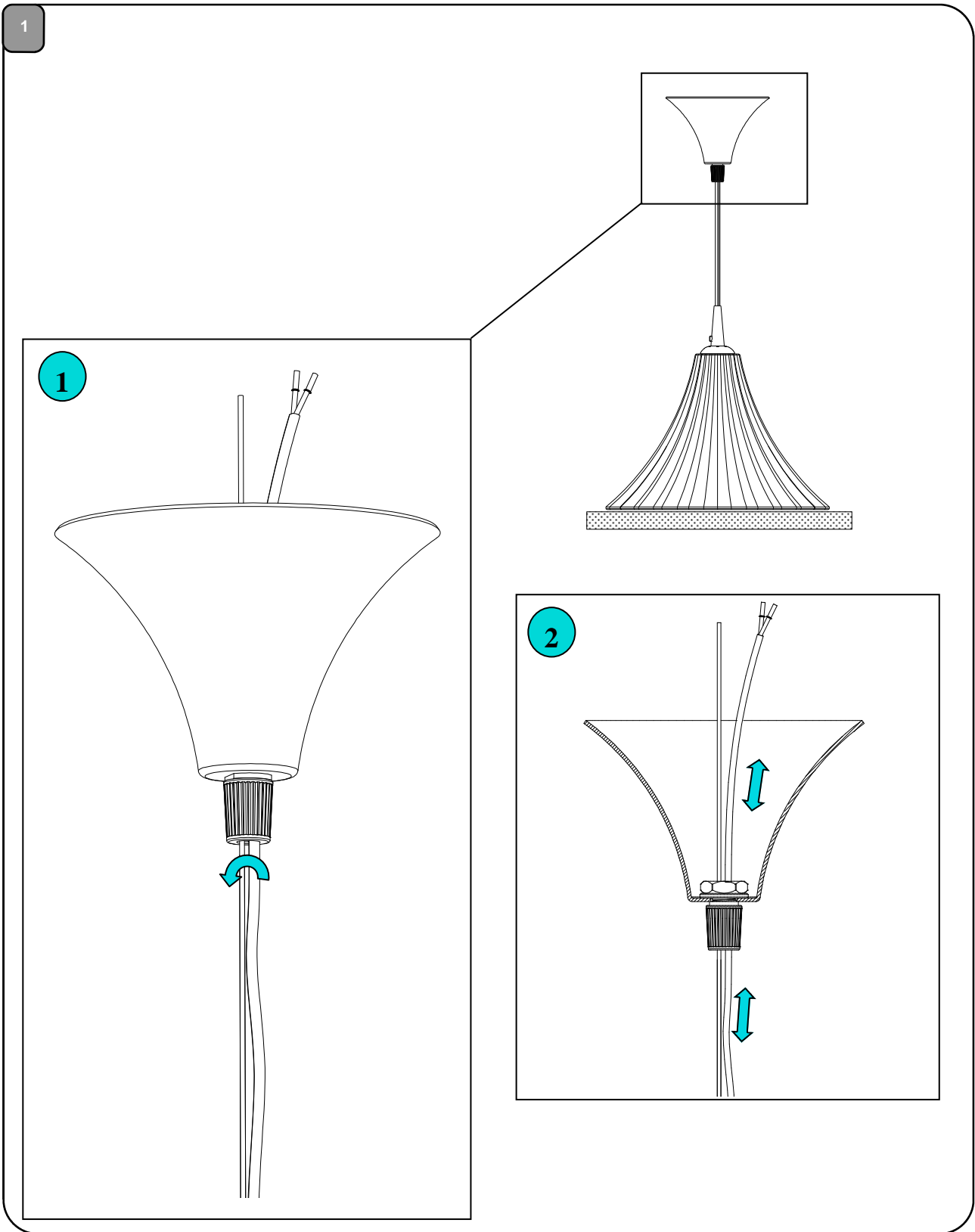
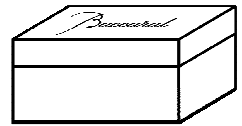
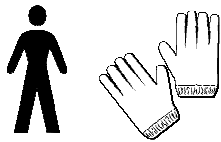


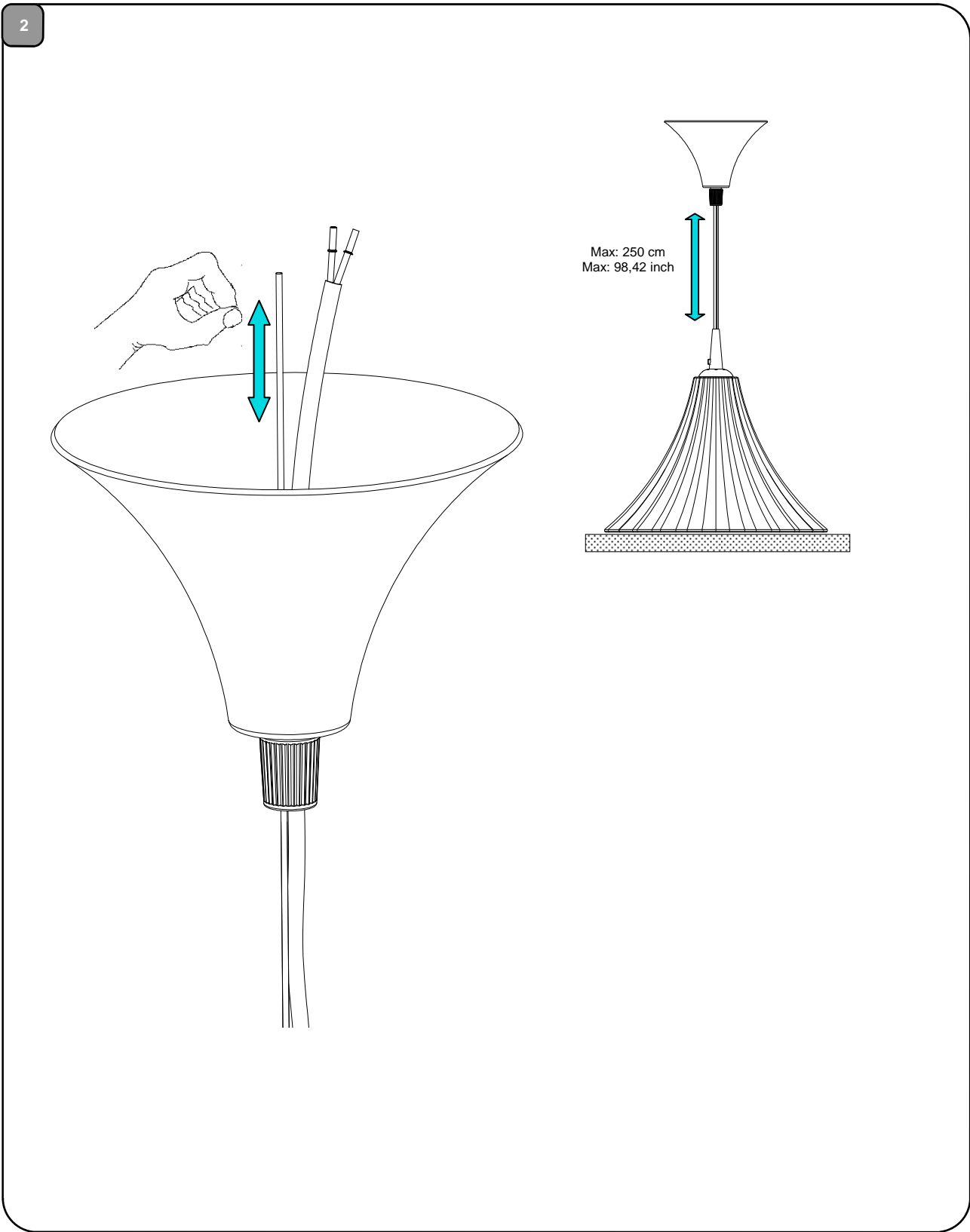
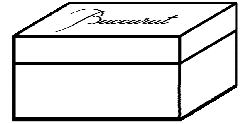
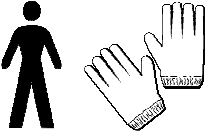
X 1

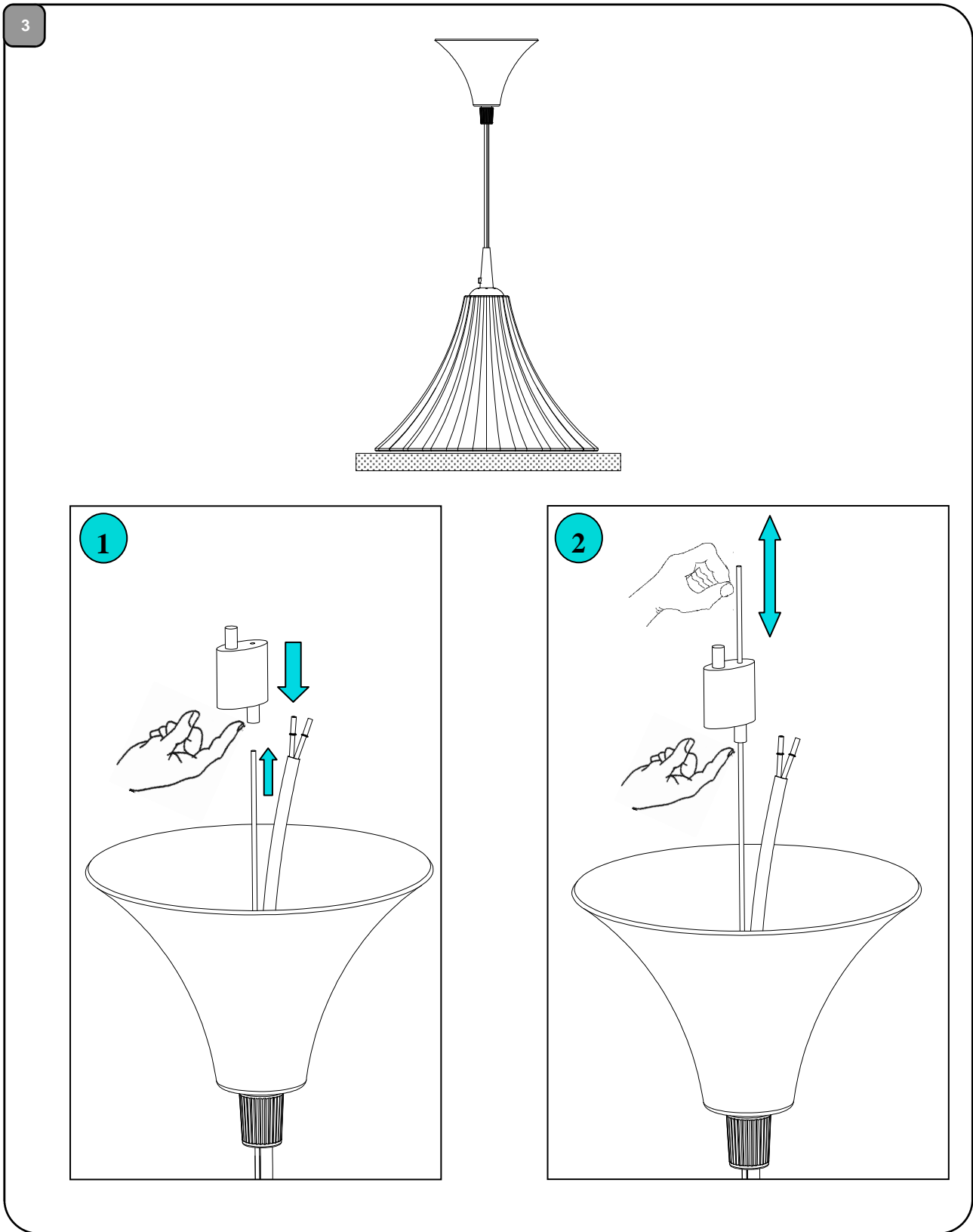
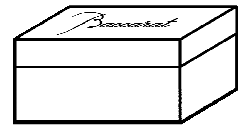
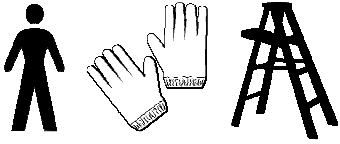
X 1

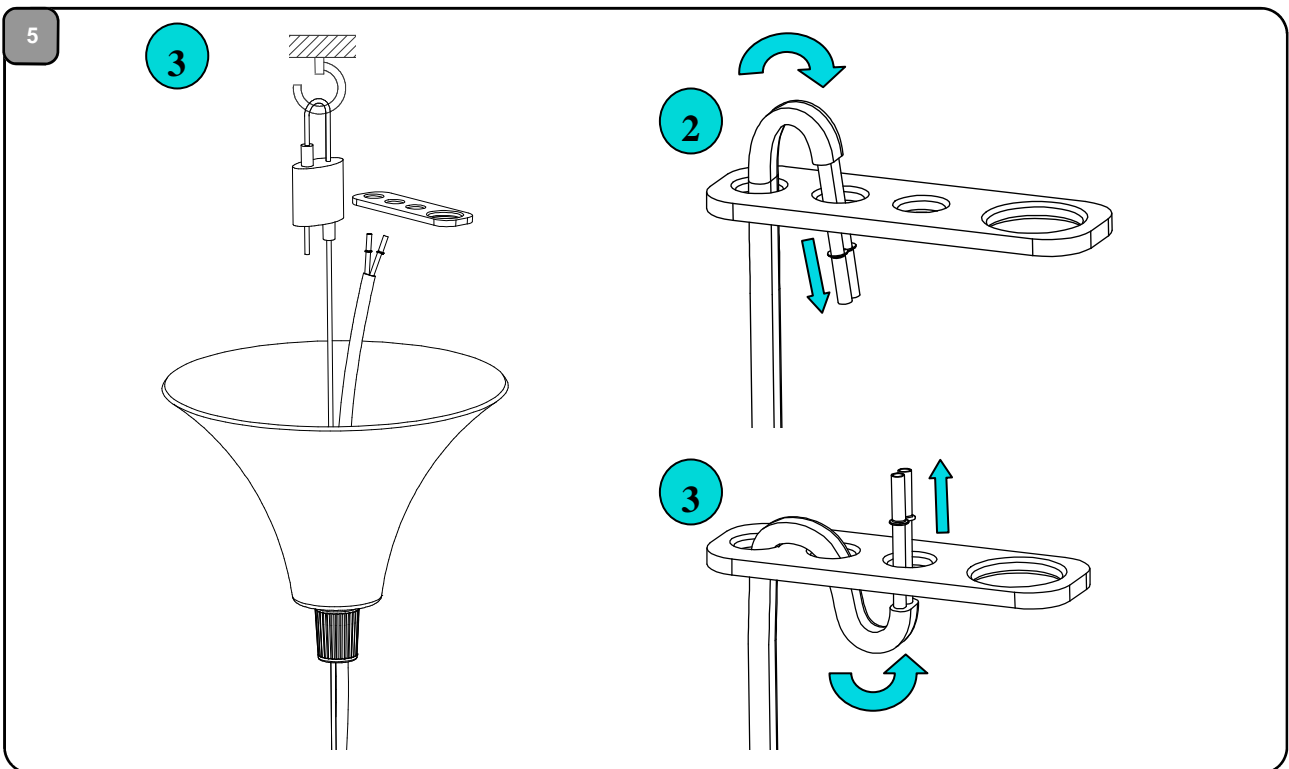
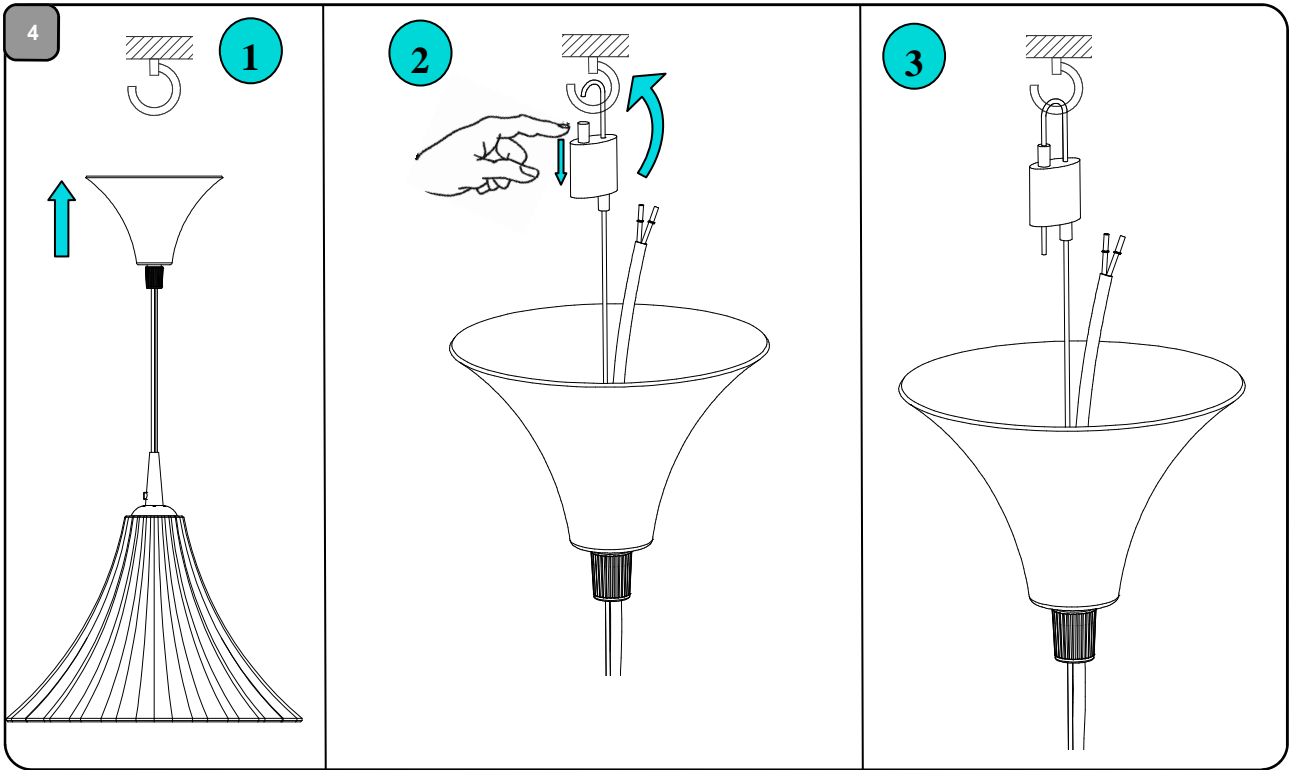
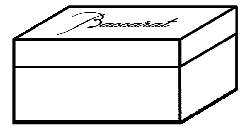
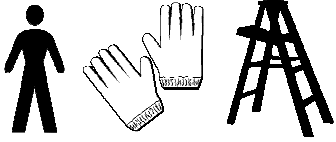
X 1

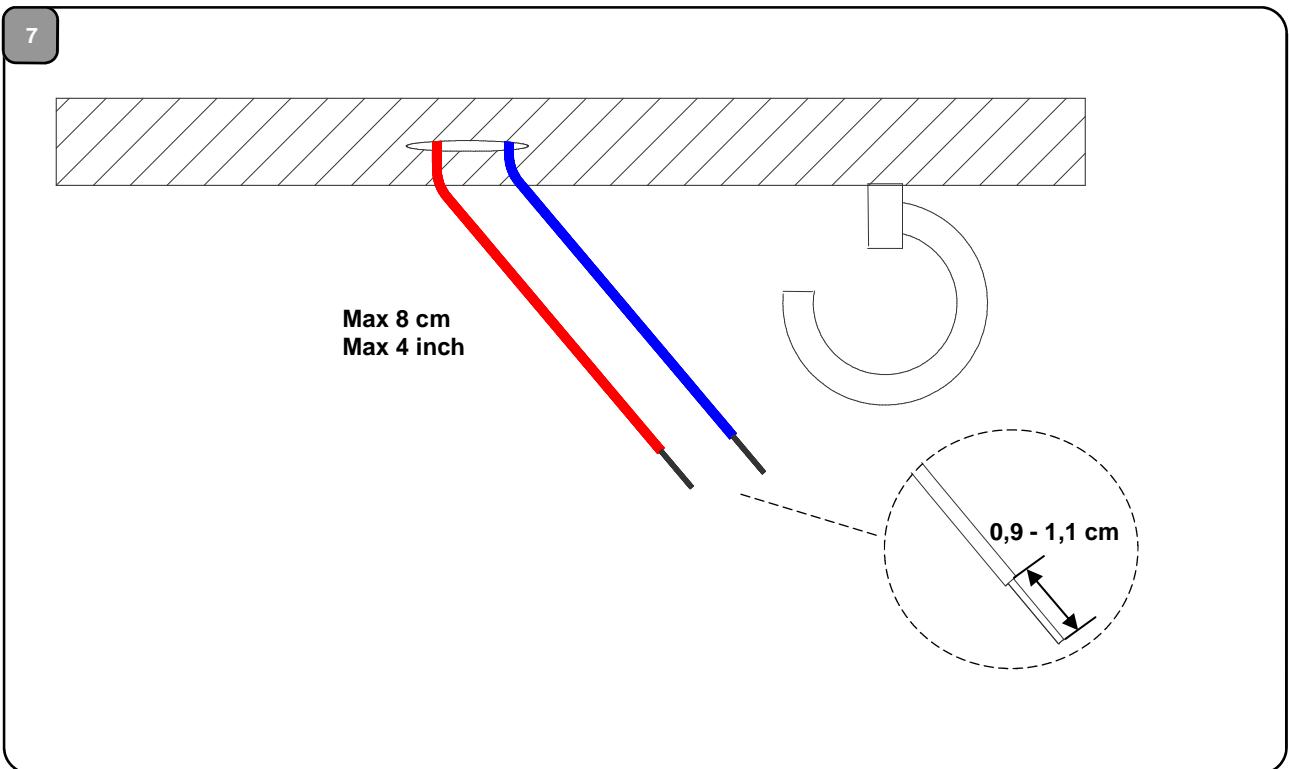
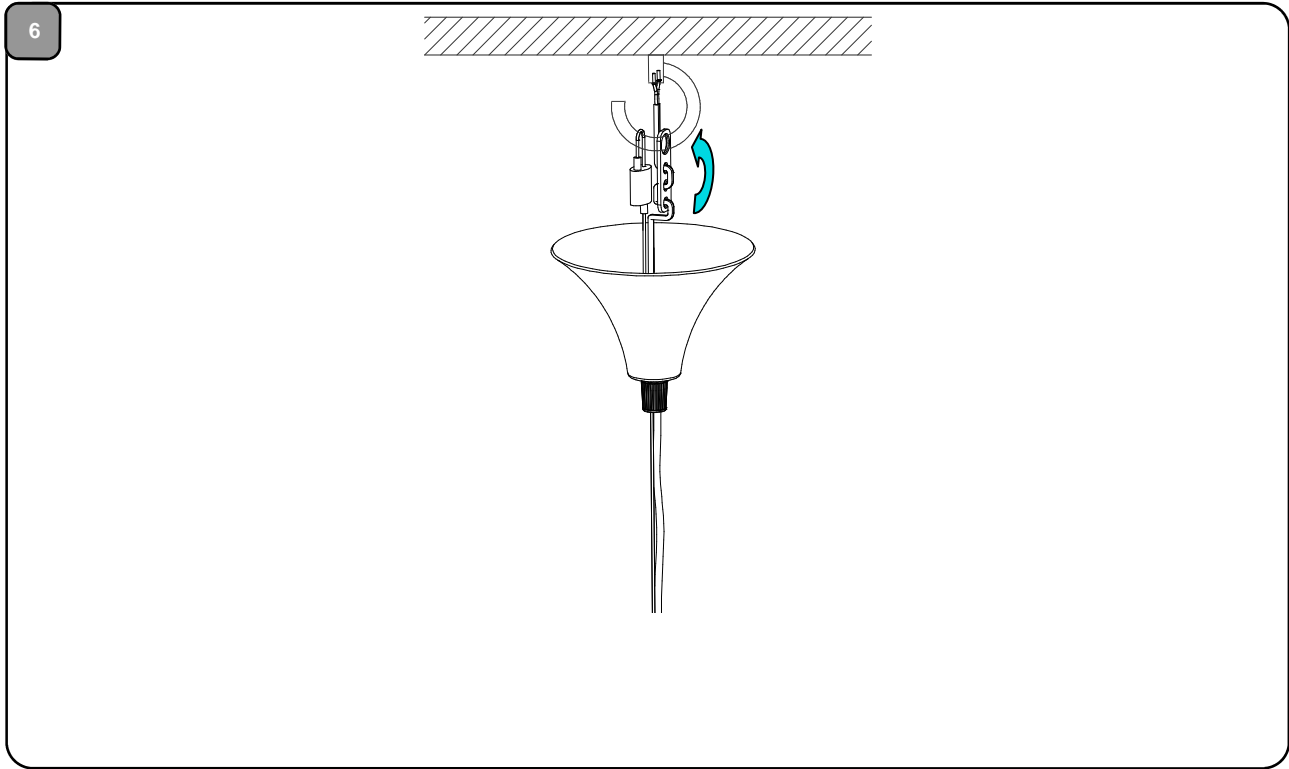
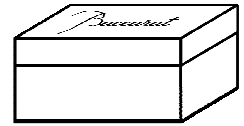
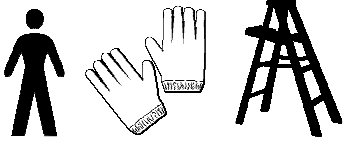
X 1











JP

組立方法

GB

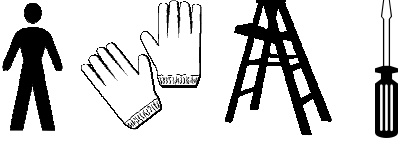
Instructions for installation

FR

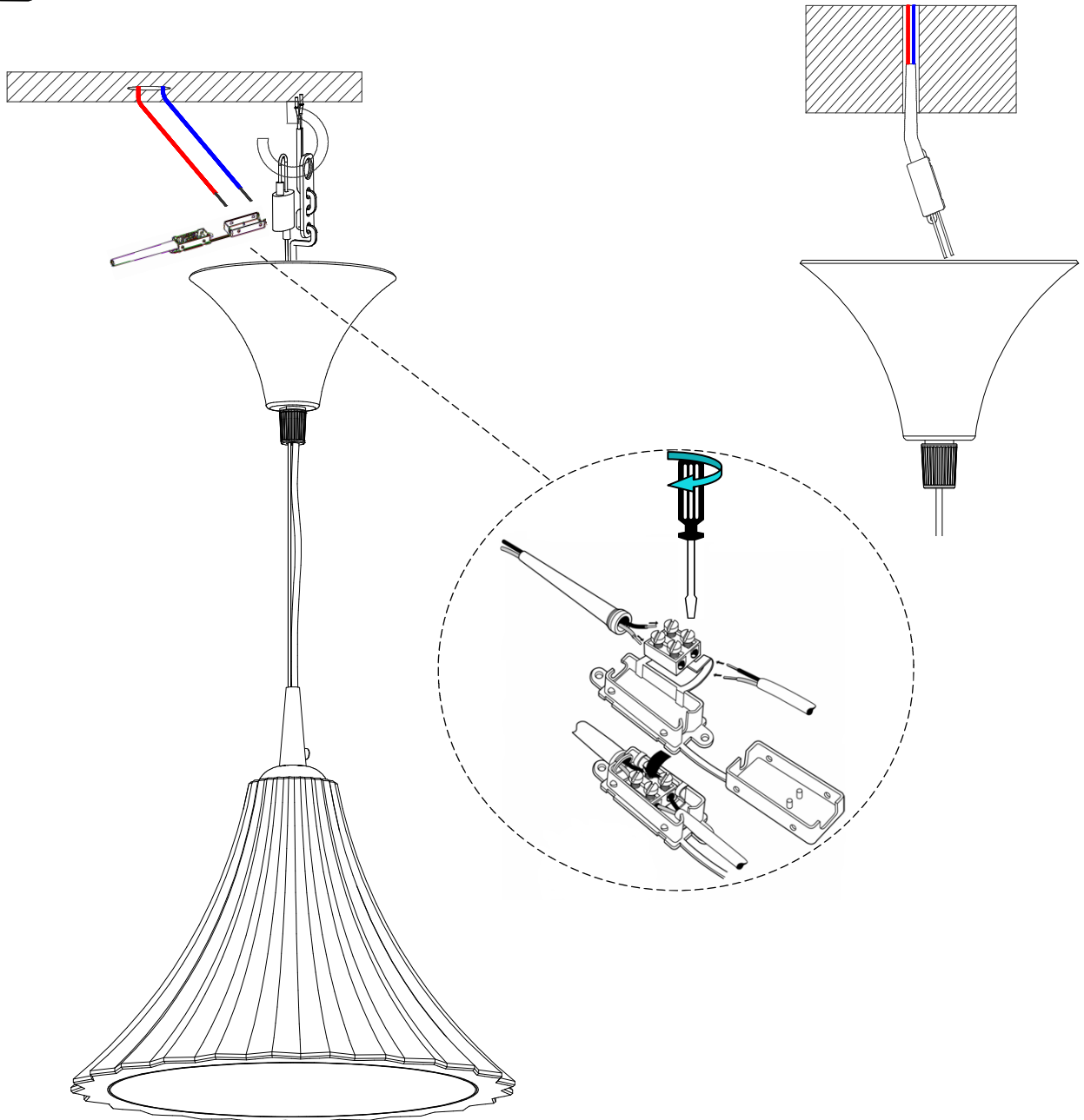
Instructions de montage

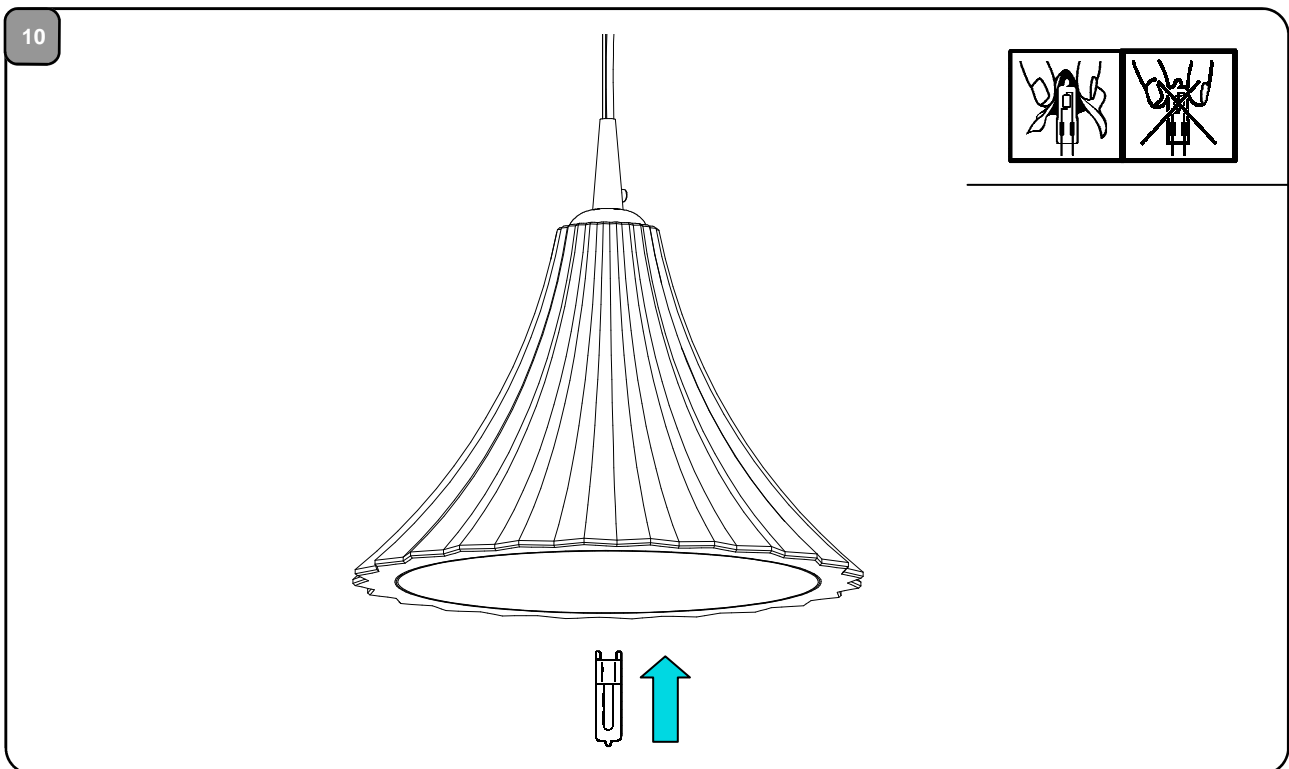
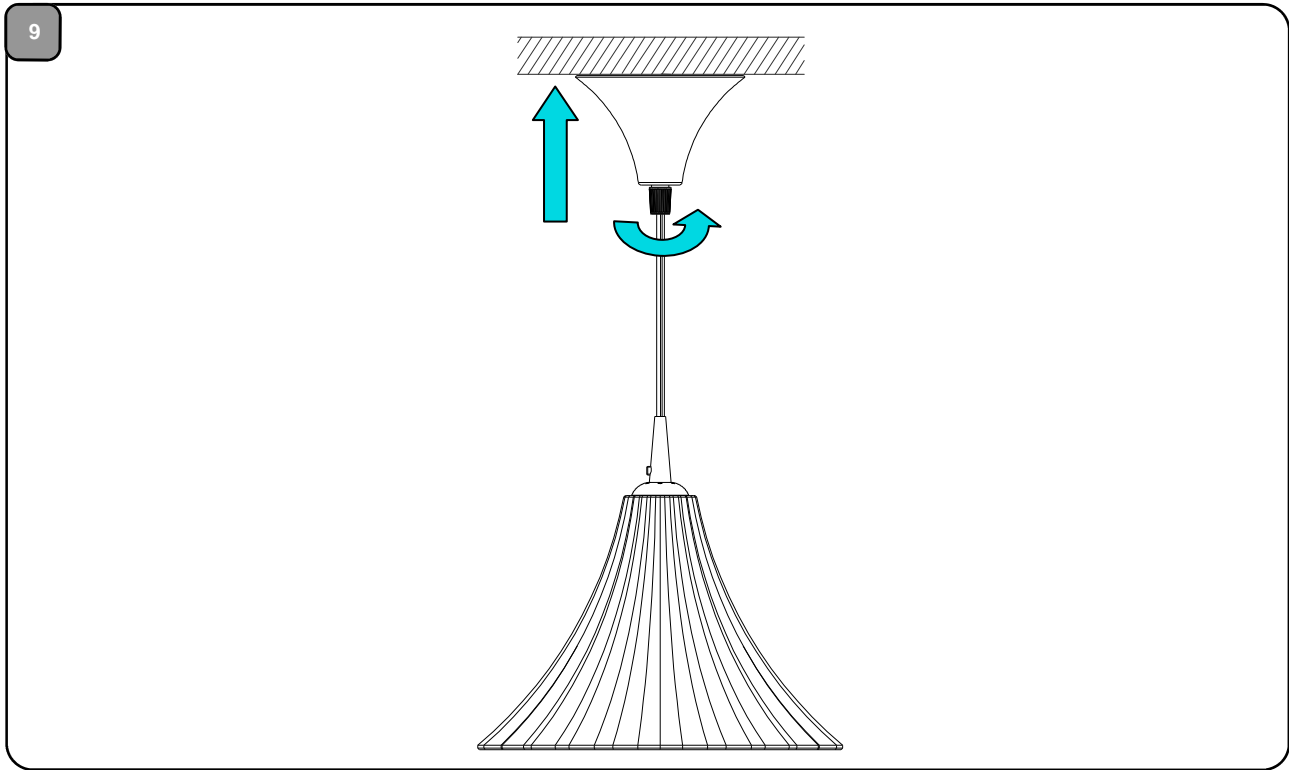
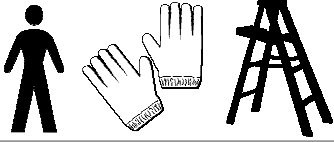
ES

Instrucciones para el montaje



8





製品の安全性は、当説明書に明 された設置ならびに使用を行った際のみ保証されています。したがって、この説明書は 切に保 してください。

- 製品の いは慎重に行ってください。

クリーニング・お手入れ

- クリスタルの美しい 沢と の完璧な反射を保つために、製品のお手入れを に二回行ってください。ただし、使用場所によっては(台所、風通しのあるところ、戸外など)、より頻繁なお手入れが必要とされます。
- お手入れには、湿らした柔らかい布をご使用ください。必要があれば、水と石けん、もしくは中性洗剤を用いて強い汚れを としてください。アルコールや溶剤の使用はできません。
- をスプレーし、新たな埃が付着するのを防いでください。
- クリスタル製品は、太陽 を反射することによって付 の壁や に焼け焦げを生じることがあります。したがって太陽に直接製品をさらすことは避けてください。
- しい温 ショックや気温差は、製品のひび割れや損傷の原因になりますので避けて下さい。
- 損傷したものは切り傷の危険があります。

メンテナンス

- 破損した 源は直ちに 換してください。異なるタイプの電 を併用したり、製品ラベルに明 された許容量を超える電 を使用することはおやめください。
- 破損パーツや電 の 換、製品に 入が必要とされる場合には、電源を切り、しばらくしてから作業を 始してください。
- 外付けのフレックスコードが破損した際には、あらゆるリスクを避けるために、バカラ社の担当スタッフもしくは請負の 術者による 換を行ってください。
- 部品が損傷した場合は じリファレンス番号の部品と 換してください。あらゆる危険をさけるために、I 換はバカラあるいは認定修理店で行ってください。

La sûreté de ce produit est garantie uniquement si l'on respecte ces instructions, en phase d'installation et pendant l'utilisation, il faut donc les conserver.

- Il est conseillé de manipuler le produit avec précaution .

Nettoyage / Entretien

- Prévoir un nettoyage deux fois par an pour assurer un éclat parfait du cristal et donc une meilleure réflexion de la lumière. Cependant dans certaines conditions d'installation (dans les cuisines, les zones de courants d'air, à l'extérieur,...) le produit peut nécessiter un nettoyage plus fréquent.
- Pour le nettoyage, utiliser exclusivement un chiffon doux, humecté, si nécessaire, avec de l'eau et du savon ou avec un détergent neutre pour les salissures les plus tenaces. Attention: ne pas utiliser d'alcool ou de solvants.
- Projeter un produit antistatique sur le cristal nettoyé afin de prévenir de nouveaux dépôts de poussière.
- Le cristal peut parfois réfléchir les rayons du soleil causant des brûlures sur les murs ou sur les meubles placés à proximité. Évitez donc impérativement toute exposition au soleil.
- Évitez les chocs thermiques, des variations de températures brusques peuvent causer des fêlures et abîmer l'objet.
- Un objet endommagé peut occasionner des risques de coupures.

Maintenance

- Il est recommandé de remplacer de façon immédiate les sources lumineuses hors-service. N'utilisez pas d'ampoules de type différent ni de puissance supérieure à celle indiquée sur l'étiquette du produit.
- Mettez hors-circuit et veuillez attendre quelques instants avant toute intervention (Remplacement d'une pièce défectueuse, manipulation du produit, changement de la source lumineuse)
- Si le cordon flexible externe est endommagé, il doit être remplacé par **Baccarat** ou par le personnel qualifié afin d'éviter tout danger.
- En cas de dommage d'un des composants, effectuer le remplacement par un composant de même référence (cf. service après vente). Il doit être remplacé par **Baccarat** ou par une personne qualifiée afin d'éviter tout danger.

The safety of this product is guaranteed only if these instructions are respected, during installation and use. Therefore, keep them.

- It is recommended to handle the product with care.

Cleaning / Maintenance

- Clean twice a year to ensure perfect reflection of the crystal and thus better light reflection. However, under certain installation conditions (in kitchens, draughty areas, outdoors, etc.) the product may require more frequent cleaning.
- To clean it, use only a soft cloth, dampened, if necessary, with soap and water or neutral detergent for more tenacious dirt. Warning: do not use alcohol or solvents.
- Spray an antistatic product on the cleaned crystal to prevent new dust deposits.
- The crystal may sometimes reflect the sun's rays causing burn marks on walls or furniture nearby. Be careful to avoid direct exposure to the sun.
- Avoid heat shocks, sudden temperature changes can cause cracking and damage the object.
- A damaged object may have sharp edges which can cause injuries.

Maintenance

- It is recommended to replace broken light sources immediately. Do not use different types of light sources or sources of higher power than is indicated on the product label.
- Switch off and wait for a few moments before any intervention (Replacing a defective part, handling the product, changing the light source).
- If the external lead is damaged, it must be replaced by **Baccarat** or qualified personnel, to avoid danger.
- If a component is damaged, replace it with a component having the same reference. It must be replaced by **Baccarat** or a qualified person, to avoid any danger.

La seguridad de este producto está garantizada sólo si se siguen las instrucciones durante la instalación y durante su uso. Debe conservar las instrucciones.

- Se recomienda manipular el producto con cuidado.

Limpieza / Cuidado

- Limpie la luminaria dos veces al año para asegurar un brillo perfecto del cristal y por lo tanto un mejor reflejo de la luz. Sin embargo, en determinadas condiciones de instalación (en cocinas, zonas con corrientes de aire, exteriores...) el producto puede requerir una limpieza más frecuente.
- Para la limpieza use sólo un paño suave y húmedo, si es necesario con agua y jabón o con un detergente neutro para la suciedad más difícil. Advertencia: No utilice alcohol o disolventes.
- Utilice un producto anti-estático sobre el cristal para prevenir que el polvo se vuelva a depositar.
- El cristal puede reflejar a veces los rayos del sol, provocando quemaduras en las paredes o muebles situados cerca. Evite imperativamente cualquier exposición al sol.
- Evite el choque térmico, las variaciones bruscas de temperatura pueden causar grietas o daños en el objeto.
- Un producto dañado puede provocar cortes.

Mantenimiento

- Se recomienda cambiar inmediatamente las bombillas fundidas. No use bombillas ni de tipo diferente ni de mayor potencia a la indicada en la etiqueta del producto.
- Corte la corriente y espere un tiempo antes de cualquier intervención (substitución de un componente defectuoso, manipulación del producto, cambio de la bombilla).
- Si el cable flexible externo está dañado, debe ser substituido por **Baccarat** o por personal cualificado con el fin de evitar cualquier peligro.
- En caso de avería de uno de los componentes, sustitúyalo por un componente con la misma referencia. Tiene que ser reemplazado por **Baccarat** o por una persona cualificada con el fin de evitar cualquier peligro.

JP

アフターサービス

GB

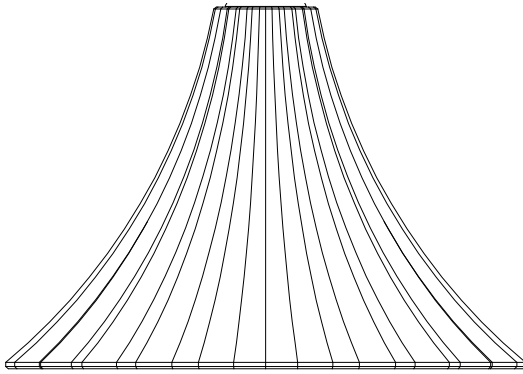
After-Sales Service

FR

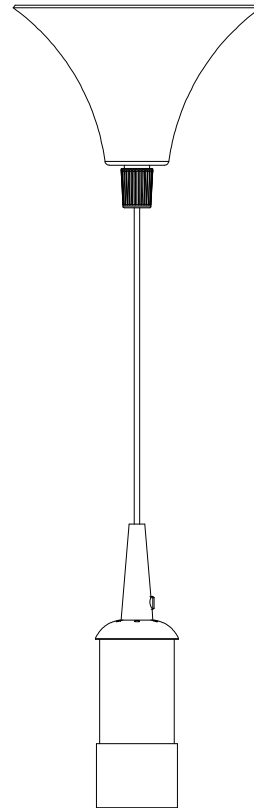
Service Après - Vente

ES

Servicio Post-venta



2613205



2613204

JP

新商品についてなど、あらゆるお問い合わせはル・モンド・バカラ+33 (0)8 20 32 22 22 までお電話いただくか、最 りの当社製品取 店までお尋ねください。その際には、製品もしくは取 説明書上の2 xxx xxxのように表示された製品コード、製品シリーズナンバー、製品製造 月日をお伝えください。

FR

Pour toute information ou demande de réassortiment, veuillez contacter **Le Monde Baccarat** au +33 (0)8 20 32 22 22 ou votre revendeur le plus proche. Merci de vous munir du code article (2 xxx xxx), du numéro de série et de la date de fabrication présents sur le produit ou la notice lors de l'achat.

GB

For information or request for an assortment, please contact **Le Monde Baccarat** on +33 (0)8 20 32 22 22 or your nearest dealer. Have on hand the item code (2 xxx xxx), the serial number and date of manufacture on the product or instructions on purchase.

ES

Para cualquier información o solicitud de renovación de existencias, póngase en contacto con **Le Monde Baccarat** en el: +33 (0)8 20 32 22 22 o con su distribuidor más cercano. Preparare el código de artículo (2 xxx xxx), el número de serie y la fecha de fabricación expuesto en el producto o las instrucciones obtenidas con la compra.

Baccarat

**11, place des Etats Unis
75116 PARIS
Tél : +33 (0) 1 40 22 11 00
www.baccarat.com**

NOT01202-S0-B-1