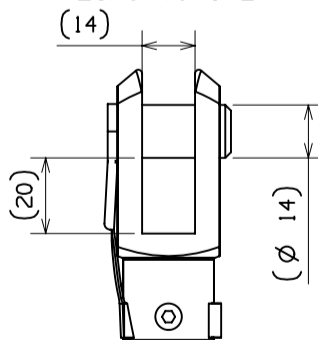


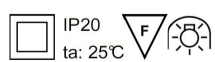
Detail Beliere  
Echelle 1:2



DÉVELOPPEMENT PRODUITS  
25 MARS 2011

*Baccarat*  
MILLE NUITS 2609471  
MILN-PLAF JET 400

75W  
100-127V~ 50/60Hz  
- G9 3 X MAX 25W



Manufactured by *Baccarat*  
54120 Baccarat FRANCE  
14/04/2011

CODE 2609471

Ech. Scale: 1/4	A3	POIDS / WEIGHT: 6.2Kg	DATE: 25.03.11	FOLIO DP: 1/1
		Siege Social et Manufacture / Head Office and Factory : 20, rue des cristalleries - 54120 BACCARAT Tel. +33 (0)3 83 76 60 06 Telecopie +33 (0)3 83 76 60 04		
		PLAN D'ENSEMBLE GLOBAL DRAWING:		
MILN-PLAF JET 400 "Mille Nuits"		NUMERO PLAN / DRAWING NUMBER: 148984		