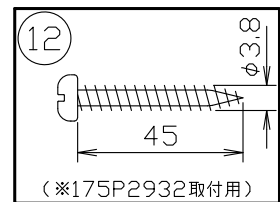
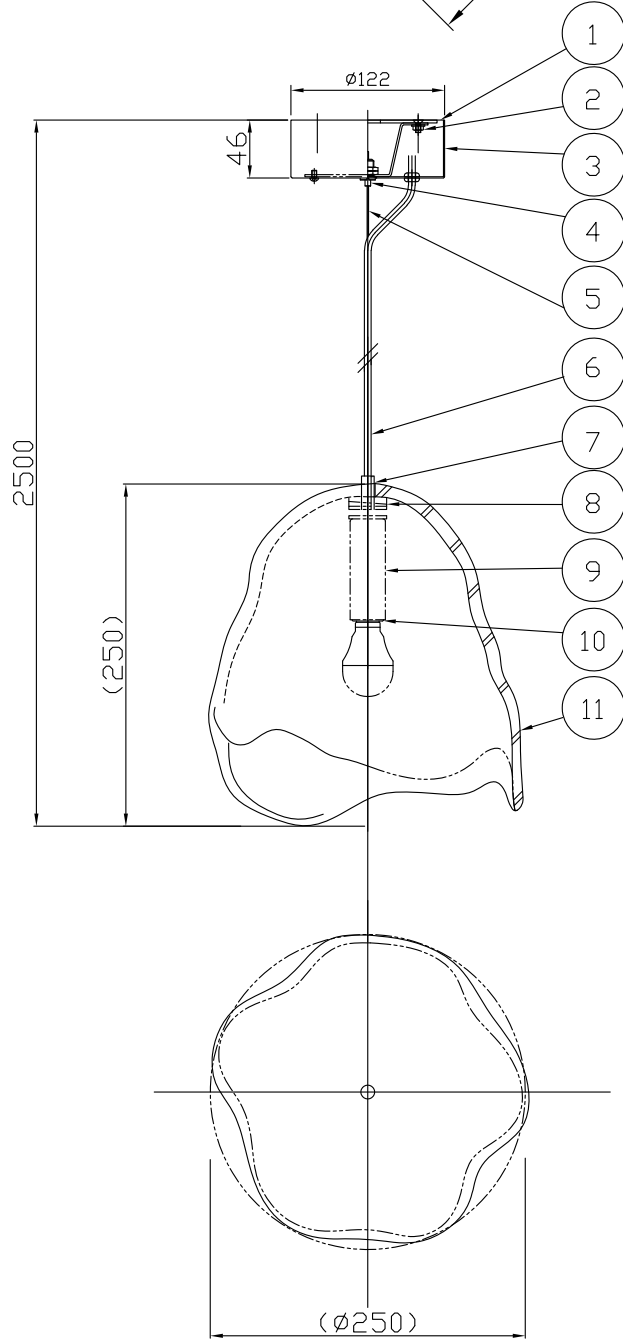


200626



- △ 安全上のご注意
- 一般屋内用器具です。屋外や、水気、湿気のある所には取付け出来ません。絶縁不良による感電・火災の原因となることがあります。
 - 天井面取付専用器具です。傾斜天井には取付けないでください。落下のおそれがあります。
 - カーテン。紙等の可燃物や揮発物に近づけて設置しないでください。

注記：※手吹きガラスのため、外形サイズや表面の仕上がり状態がひとつひとつ異なります。

13				6	ワイヤー	SUS	1	生地	器具 タイプ	LASVIT FROZEN SMALL		
12	取付ネジ	SWRM	4	クロメート処理	5	コード	1	VFF			クリア	
11	ガラス	ガラス	1	クリア	4	調整金具	1	BsB	クロームメッキ	適合 ランプ	E17 LED電球40Wタイプ(LDA4) 4.0 WX 1	
10	ソケット	磁器	1	E17 3A300V	3	フランジ	1	SPC	白色塗装			
9	ソケットカバー	ST	1	白色塗装	2	ローレットナット	2	BsBM	M4	色種		
8	調整用スペーサー	樹脂	2	白色	1	取付板	1	SPG	生地			
7	支柱	ST	1	白色塗装	品番 品名 材質 数量 摘要				カタログ 番号	175F-354	型番	S7FA-19Z3-10
第三角法		作図	25	単位	mm	尺度	—	質量	8.6	kg		

※本品の規格および外観は改良のため予告なしに変更する事がありますので、あらかじめご了承ください。