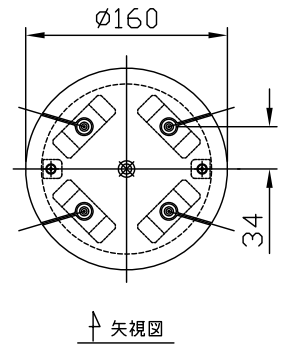
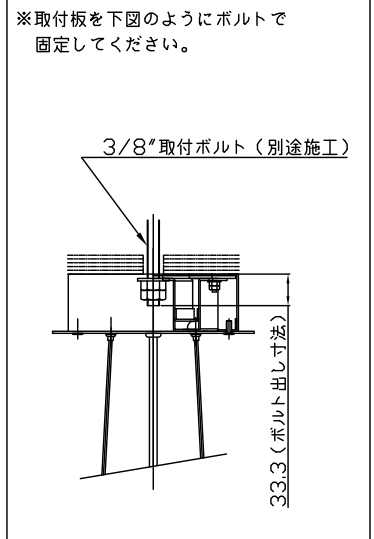
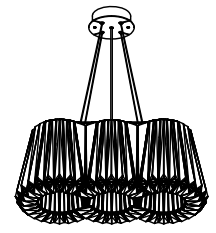
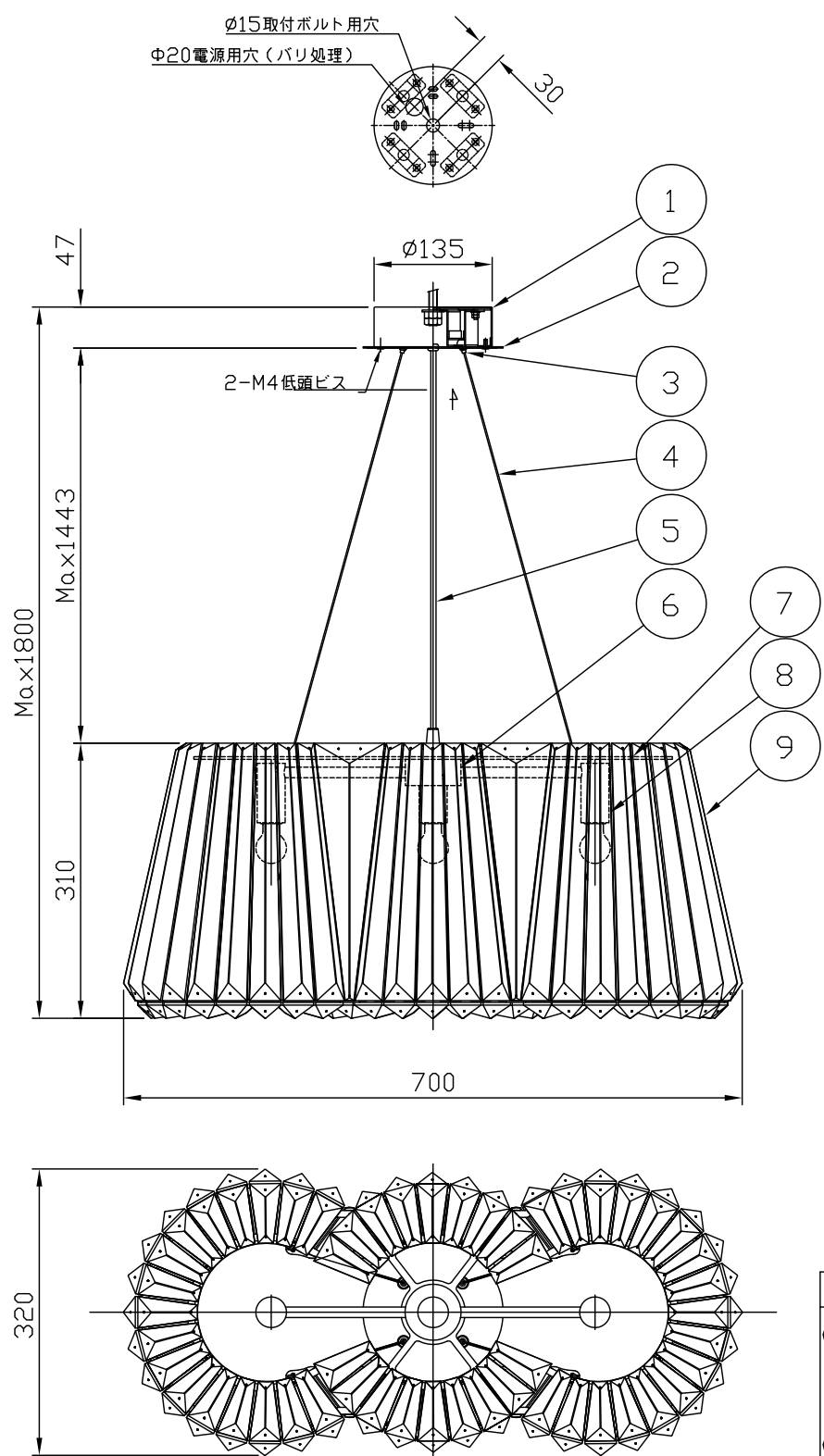


180526



- ▲ 安全上のご注意
- 一般屋内用器具です。屋外や、水気、湿気のある所には取付け出来ません。絶縁不良による感電・火災の原因となることがあります。
 - 天井面取付専用器具です。傾斜天井には取付けないでください。落下のおそれがあります。
 - カーテン、紙等の可燃物や揮発物に近づけて設置しないでください。

13				6	結線ボックス	SPC	1	ホワイトブロンズメッキ	器具 タイプ												
12				5	コード	VFF	1	クリア													
11				4	ワイヤー	SUS	4	生地													
10				3	調整金具	B5B	4	ニッケルメッキ	適合 ランプ												
9	アクセサリ	ガラス	-	2	天板	SPC	1	ホワイトブロンズメッキ		E17ミニクリプトンランプ クリア 40 WX 3											
8	ソケットカバー	ST	3	1	取付板	SPG	1	ホワイトブロンズメッキ	色種												
7	フレーム	SUS	1						カテゴリ 番号												
第三角法					作図	25	単位	mm	尺度	—	質量	21	kg	品番	品名	材質	数量	摘要	175P2941	型番	S7PA-19Z9-30

※本品の規格および外観は改良のため予告なしに変更する事がありますので、あらかじめご了承ください。