







照明器具ご使用についての安全上のご注意

⚠ 警告

	<p>感電のおそれがあります</p> <p>◇器具の交換やお手入れの際には、必ず電源を切ってください。</p> <p>◇異常時(煙が出たり、変な臭いがする時)には、速やかに電源を切ってお買い上げの販売店にご相談ください。</p>	
	<p>感電・火災のおそれがあります</p> <p>◇器具及び部品の改造をしないでください。</p> <p>◇器具のすきまに、異物(金属類や燃えやすい物等)を差し込まないでください。</p>	
	<p>火災のおそれがあります</p> <p>◇器具を布・紙等でおおったりしないでください。</p> <p>又カーテン・揮発物等の燃えやすいものに近づけないでください。</p>	

⚠ 注意

- ◇器具の保守・お手入れ等で器具を回転させたり、引っ張ったり、振動や衝撃を加えたりしないでください。器具落下によるけがの原因となることがあります。
- ◇明るく安全に使用していただくために、器具を定期的に(6ヶ月に1回程度)清掃、点検してください。器具のネジや部品のゆるみがないか、損傷、着脱、がないかお調べください。
- ◇器具に水をかけたり、水の中につけて洗わないでください。感電・火災の原因となることがあります。絶対になさないでください。
- ◇器具の下に温度の高くなるストーブや、発熱体を置かないようにしてください。器具の変形や火災の原因となることがあります。
- ◇照明器具には寿命があります。設置後およそ8~10年経過しますと外観に異常が無くても内部の劣化は進行しています。3~5年に1回は、電気工事店等の専門家による点検を実施していただき、不具合がありましたら交換ください。(使用条件、使用環境で異なりますが、一般に照明器具の寿命の目安は10年です。使用条件は周囲温度30℃、1日10時間点灯、年間3000時間点灯。JIS C8105-1解説による)



保守とお手入れ

⚠ 注意 必ず電源を切って行ってください。感電・やけどの原因になります。

お願い

- ◇器具のお手入れの際に、ガソリンやシンナー・ベンジン等揮発物で拭いたり、殺虫剤をかけたりしないでください。変色・破損の原因となります。汚れがひどい場合は、やわらかい布を中性洗剤に浸し、よくほってふきとり、乾いたら、柔らかい布で仕上げてください。
- ◇ぬれた手で器具に触らないでください。



アフターサービスのお問合せ



商品に関するご相談及びお問合せは、器具本体の表示に書いてある型番をご確認のうえお買い上げいただきました販売店・工事店へご連絡ください。部品についてのお問合せは「部品名称」のイラストをご参照ください。

お客様相談窓口

弊社ホームページのお問合せフォームより
ご相談ください。

<https://www.yamagiwa.co.jp/contact/>

※お電話によるお問合せは承っておりません。



取扱説明書

Lasvit



このたびは、YAMAGIWAの照明器具をお買い上げくださり誠にありがとうございます。この説明書をよくごらんの上、正しく取り付け、正しくご使用ください。お読みになりましたら、この取扱説明書は大切に保管してください。






●電気工事は電気工事店(有資格者)におまかせください。一般の方の工事は法律で禁止されています。

目次

- 1 ページ : 照明器具の取付(施工)についての安全上のご注意
- 2~5 ページ : 部品名称及び器具の組立方法
- 6~7 ページ : オプション、定格表
- 8 ページ : 照明器具ご使用についての安全上のご注意
保守とお手入れ・アフターサービス

照明器具の取付(施工)についての安全上のご注意

⚠ 警告

	<p>火災のおそれがあります</p> <p>◇電源接続の際は、取扱説明書の取付方法にしたがって確実に行ってください。</p>
	<p>落下によるけがのおそれがあります</p> <p>◇取付は取扱説明書の取付方法にしたがって確実に行ってください。</p> <p>◇器具の取付は、取付ける天井の強度を確認し、質量に耐えるところに確実に行ってください。強度が不足している場合は、補強工事をしてから取付けてください。</p>
	<p>感電のおそれがあります</p> <p>◇工事が完了するまでは、必ず電源を切っておいてください。</p> <p>◇器具の取付けの際には、必ず電源を切ってください。</p>
	<p>火災のおそれがあります</p> <p>◇器具に表示されている以外のランプは取付ないでください。</p>
	<p>落下によるけがのおそれがあります</p> <p>◇取付部のまわりに極端な突出部のある所に、器具を取付けないでください。</p>

⚠ 注意

- ◇電気工事は電気工事店(有資格者)におまかせください。一般の方の工事は法律で禁止されています。
- ◇器具取付の際に、天井の化粧板が厚くて同梱のネジでは十分締め付けられない場合には、同じ径の長いネジをご使用ください。器具落下によるけがの原因となることがあります。
- ◇取付けた器具を説明書に従わず無理に回転させたり、引っ張ったり、振動や衝撃を加えたりしないでください。器具落下によるけがの原因となることがあります。
- ◇灯具の着脱は両手で静かに扱い、取付けは確実に行ってください。落下によるけがの原因となります。
- ◇調光器に対応していない器具は、調光器を使用しないでください。火災の原因となります。
- ◇この器具は屋内用器具ですが、風呂場等の湿気や水気の多い場所では使用できません。屋外では使用しないでください。感電・火災の原因となります。
- ◇器具取付の際は、壁紙・クロス貼り等の接着剤等が十分乾燥してから器具を取付けてください。メッキや塗装等の変色や、さびの原因となります。
- ◇器具に表示された定格電圧以外の電圧で使用しないでください。定格電圧を超えた電圧でご使用になりますと火災の原因となります。
- ◇周囲環境温度は0℃~35℃の間でご使用ください。

お願い

電気工事店様へ…工事が終わりましたら、この取扱説明書を、必ずお客様へお渡しください。

部品名称と器具の組立方法

△ 注意

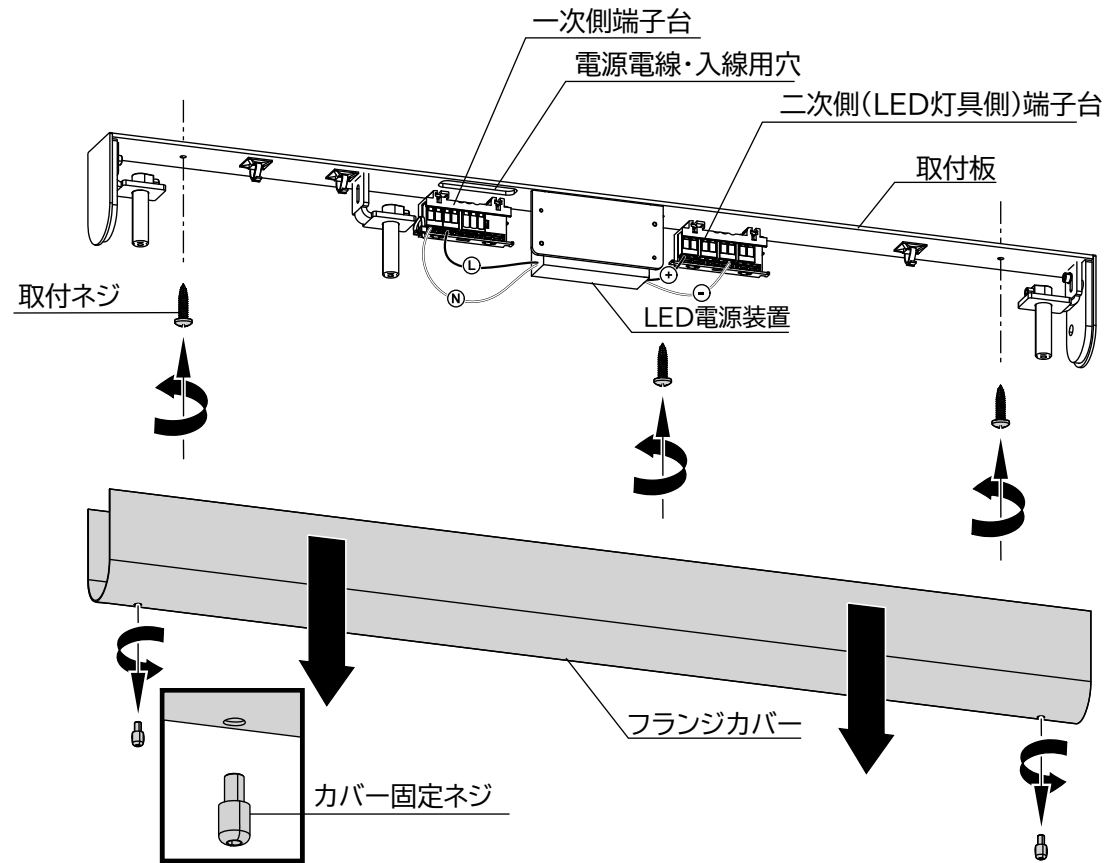
必ず電源を切って行ってください。
感電・やけどの原因になります。

※器具の取付には電気工事士の資格が必要です。必ず有資格者が行ってください。

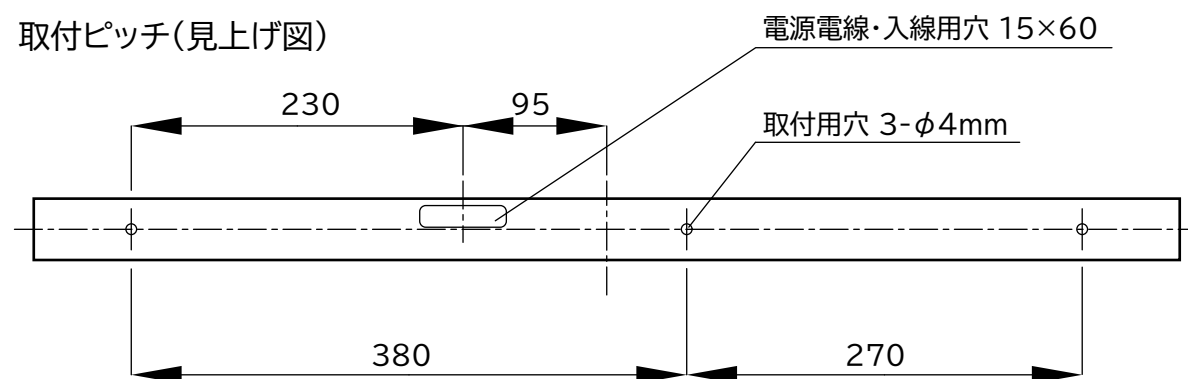
※取付作業は2人以上で行ってください。

1・取付準備

カバー固定ネジを取って取付板からフランジカバーを外し、補強下地のある場所に取付板を取付ネジでしっかり固定します。



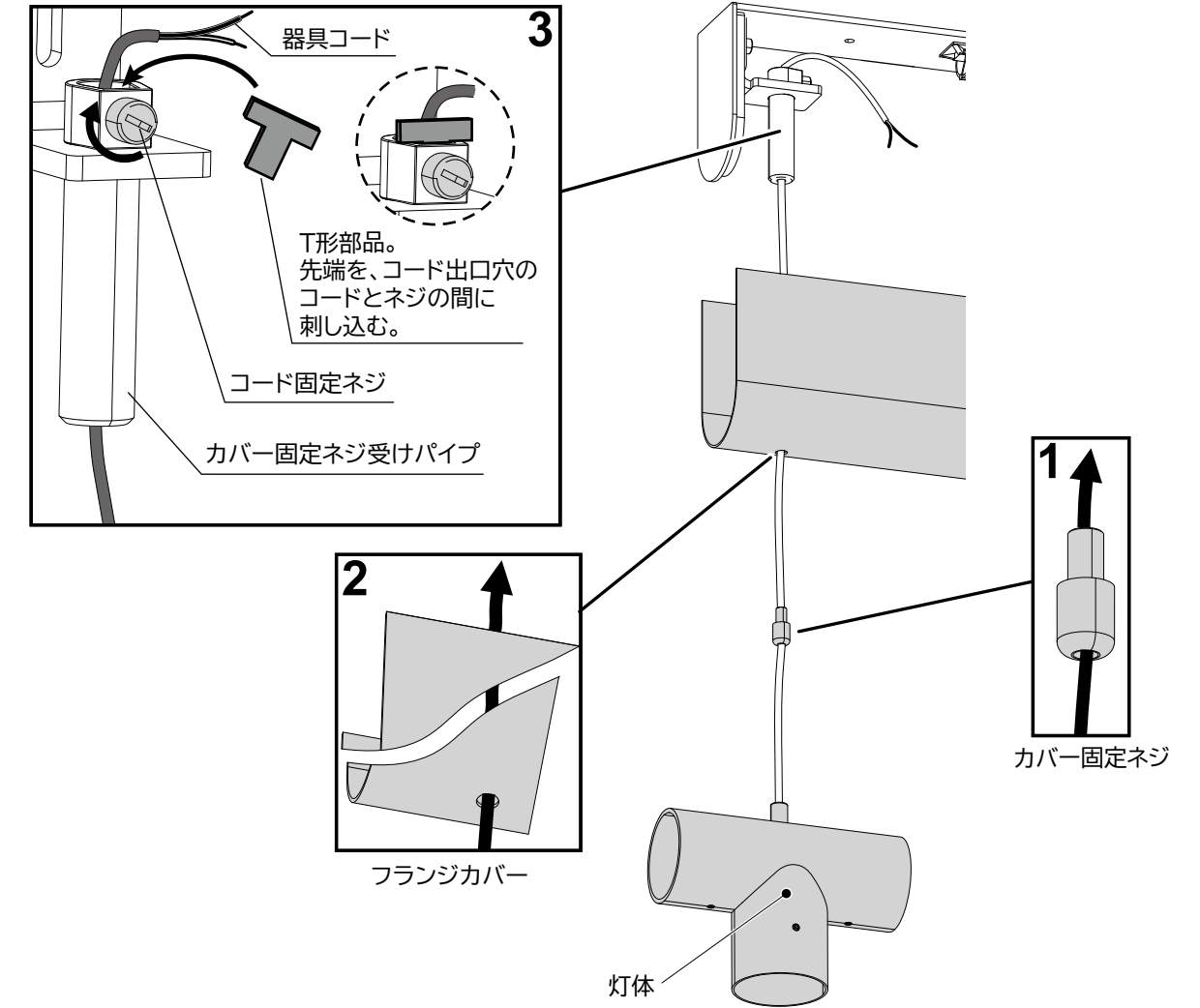
取付ピッチ(見上げ図)



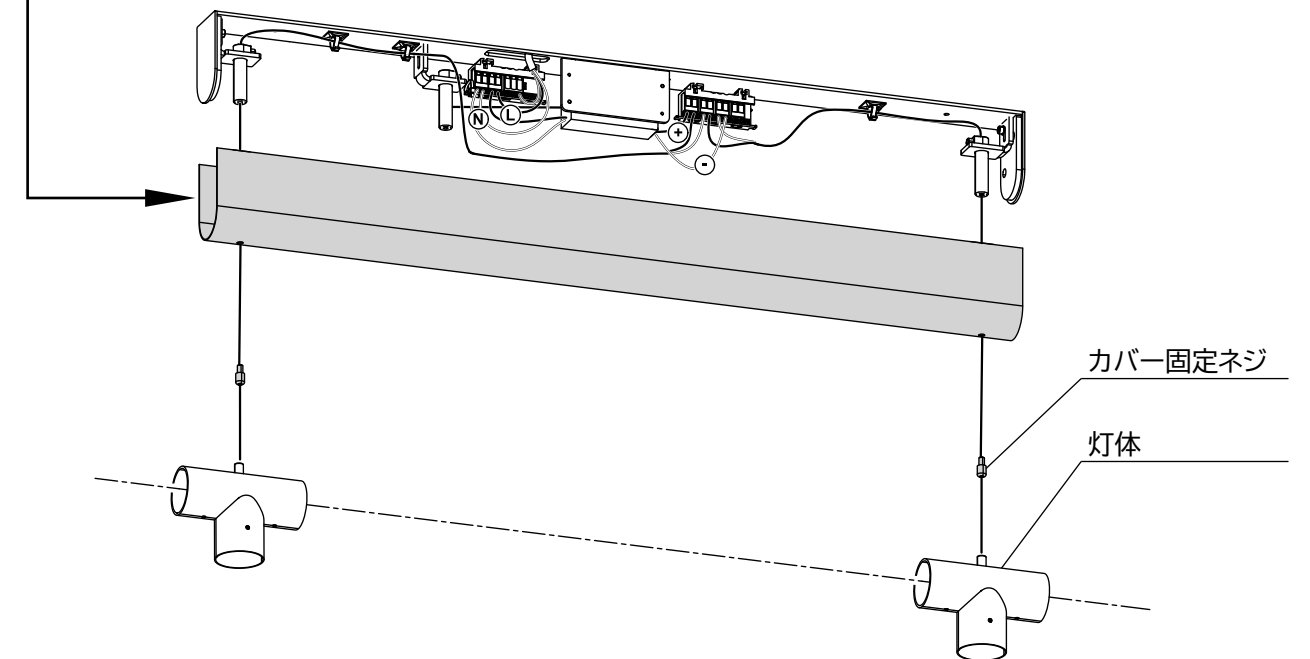
2・灯体の吊り高さを決める

灯体の器具コードをカバー固定ネジ(1)、フランジカバー(2)、固定ネジ受けパイプ(3)の順に通し、灯体の吊り高さを決めたら、「T」形の部品をコード出口穴に差し込み、コード固定ネジをしめてコードを固定します。

※注 「T」形の部品はコードとコード固定ネジとの間に刺し込んでください。

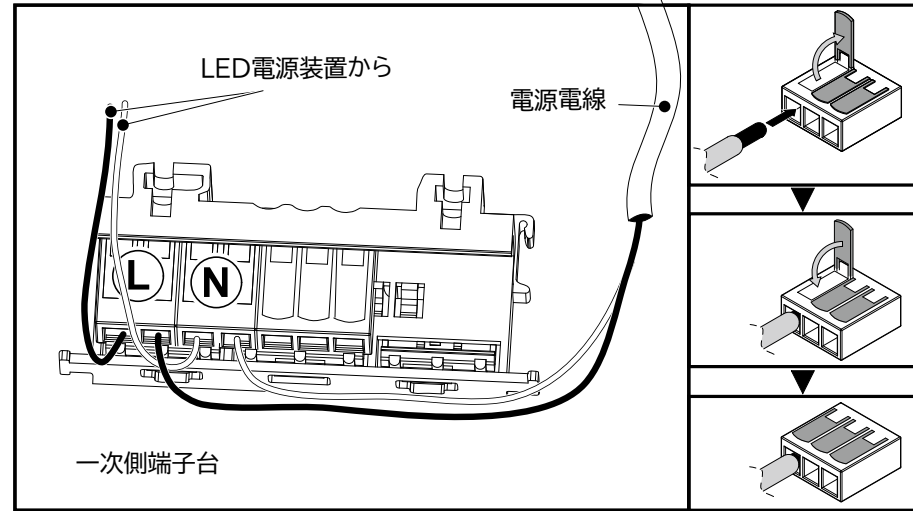


注: 作業中はフランジカバーはフリーの状態にあります。もう一人の作業者にフランジカバーを支えてもらって作業を行ってください。



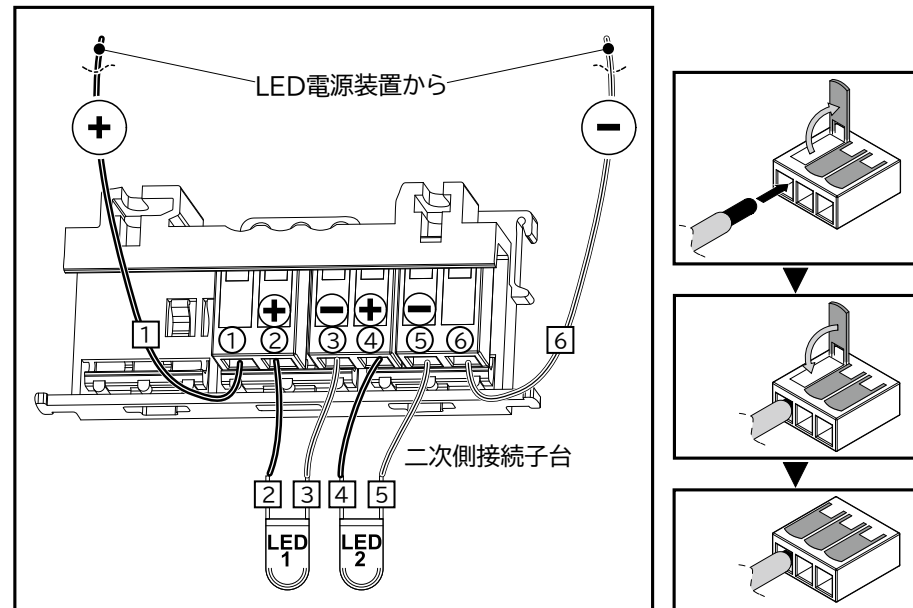
3・配線

電源電線とLED電源装置の一次側電線をそれぞれ端子台(L/N)に接続します。

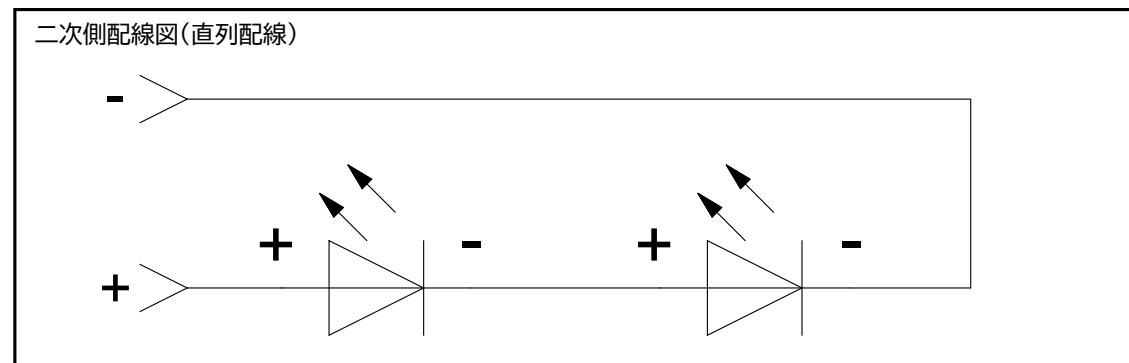


端子台への接続は確実に行ってください。

器具コードおよびLED電源装置二次側コードに表示している番号と端子台に表示されている番号を合わせ、それぞれ端子台に接続します。この時、表示されている番号を絶対間違わないようにしてください。器具が破損する恐れがあります。

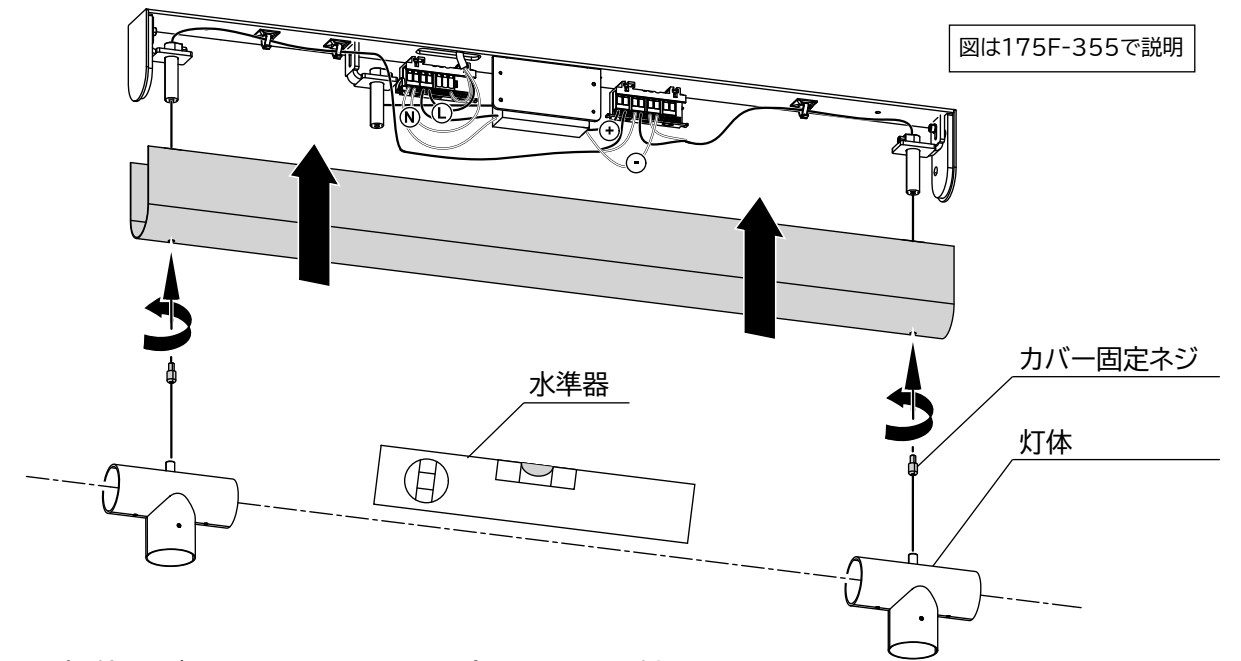


端子台への接続は確実に行ってください。

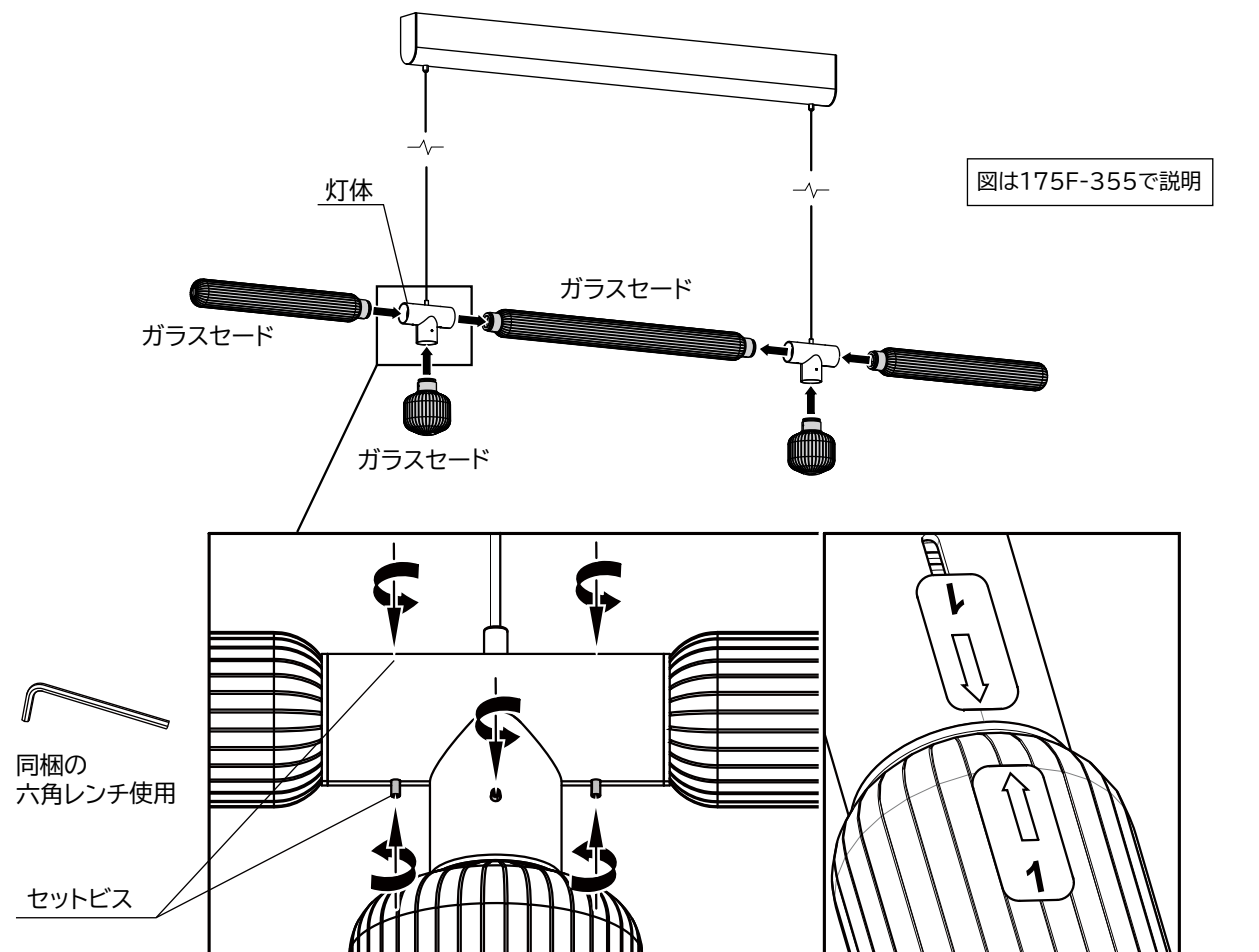


4・組み立て

灯体の高さを最終調整します。
お互いの灯具が平行になるよう高さを確認し、フランジカバーをカバー固定ネジで取り付けます。

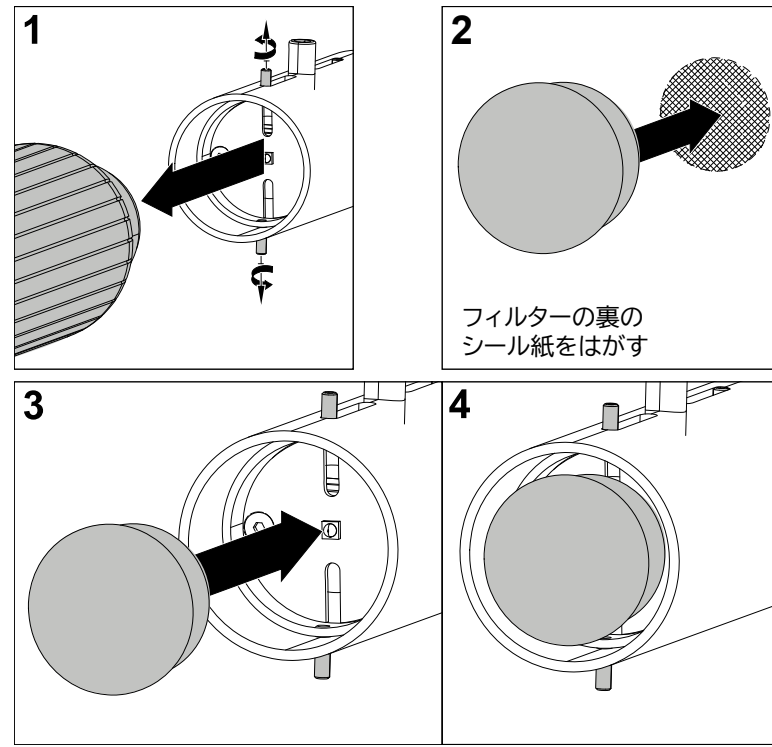


灯体とガラスセードの番号を合わせ、取り付けます。
ガラスセードがしっかりはまったことを確認して、セットビスを締めて固定してください。この時、セットビスの締め付けが弱いとセードが落下する恐れがありますので注意してください。
水準器などで平行であることを確認してください。



5・オプション

もし器具を点灯した後で、まぶしいと感じるときは、付属のフィルターを灯体の中に貼り付けてください。



定格表

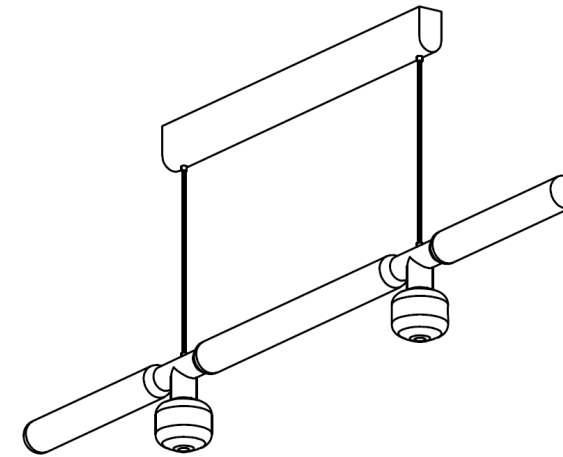
本品の規格および外観は改良のため予告なしに変更することがありますのでご了承ください。

Lasvit Cipher Pendant L

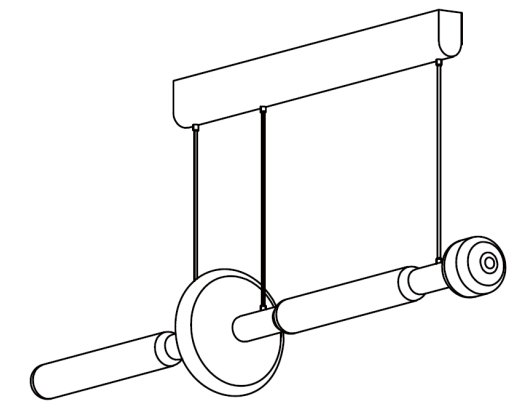
カタログNo	型番	定格	消費電力	適合ランプ	質量
175F-355	S7FA-18Z6-10	100V 50/60Hz	6.0W	LEDモジュール(2700K)×6	7.8Kg

Lasvit Cipher Pendant S

カタログNo	型番	定格	消費電力	適合ランプ	質量
175F-356	S7FA-19Z3-10	100V 50/60Hz	6.0W	LEDモジュール(2700K)×6	9.0Kg



175F-355



175F-356

■同梱付属品■

六角レンチ



取扱説明書(この説明書)

