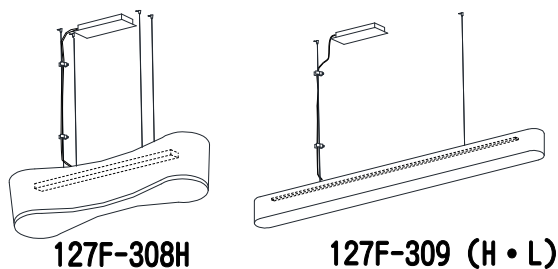


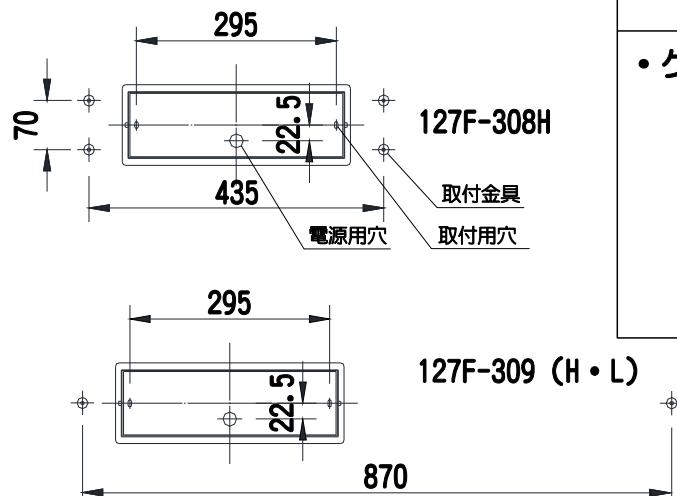
部品名称と取付方法

本品の規格および外観は改良のため予告なしに変更することがありますのでご了承ください。

部品図は一部、簡略・抽象化したものです。



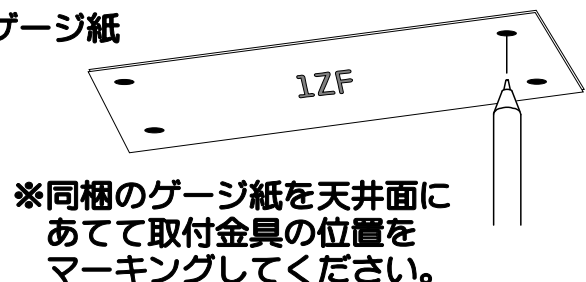
<取付寸法>



器具付属品 (同梱品)

- 取付金具
 - 127F-308H ... 4個
 - 127F-309H・L ... 2個
- 取付ネジ
 - 取付板用ネジ 127F-308H 2本
 - 取付金具用ネジ 127F-308H 4本
 - 127F-309H・L 2本
- 水平器 1個
- 六角レンチ (工具)
- コードクリップ 2個
 - 127F-308H 4個
 - 127F-309H・L 2個
- ワイヤークリップ
 - 127F-308H 大1本
 - 127F-309H・L 大・小各1本

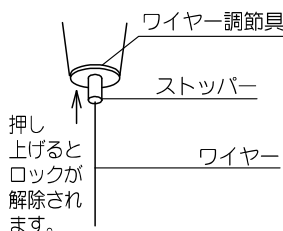
• ゲージ紙



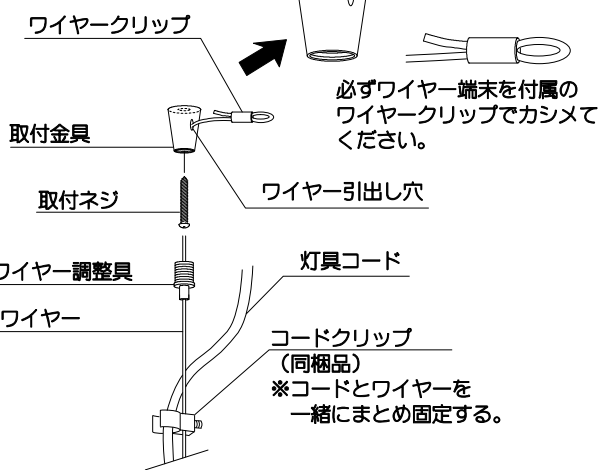
※同梱のゲージ紙を天井面にあてて取付金具の位置をマーキングしてください。

A 注意

△注意
ストッパーを押し上げる間ワイヤーはロックされませんので器具の重さで一気に下がってしまいます。吊り長さを変える時は必ず器具本体を支えながら調節を行ってください。



■取付金具の取付図■



必ずワイヤー末端を付属のワイヤークリップでカシメてください。

※コードとワイヤーを一緒にまとめ固定する。

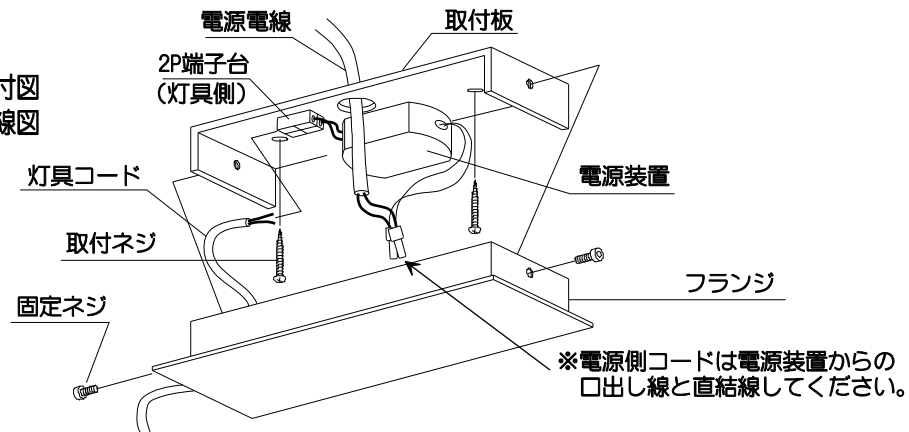
<器具の取付方法>

- ※取付作業前に電源が切れていることを確認してください。
- 取付金具位置にゲージ紙を使用しマーキングしてください。
- ①取付金具を天井面に取付ネジで締め付け固定してください。(取付寸法を参照してください) ワイヤーをワイヤー引出し穴に差し込みワイヤー調整具をねじ込んで固定してください。落下防止のため、必ずワイヤー末端を付属のワイヤークリップでカシメてください。
- ②取付板を天井面に取付ネジで締め付け固定してください。(右図 B図参照) 取付寸法を参照の上、取付金具の付近に設置ください)
- ③電源電線と電源装置の口出し線を直結線してください(右図 B図参照) 灯具コードは端子台に結線します。(右図 C図参照) 灯具コードは取付板のコードストッパーを通しネジを締め付けて固定してください。 ※コードに極性がありますので端子台とコードの表示を必ず合わせて結線してください。(右図 C図参照)
- ご注意) しっかりとコードが差し込まれているか? ゆるみはないか? 確認ください。(施工が不十分ですと火災の原因となり危険です)
- ⑤全長 (MAX2000mm) を調整します。 ワイヤーの長さを調整します。(上図 A図参照) 付属品の水平器を使用し傾きを確認してください。コードのあまりはフランジ内に収納してください。フランジカバーを取付板にかぶせ固定ネジを締め付けてください。コードクリップ (同梱品) でコードとワイヤーを止めてください。

※本製品のLEDランプはお客様での交換はできません。不点灯や異常などがある場合は購入店・販売店・工事店ご相談ください。

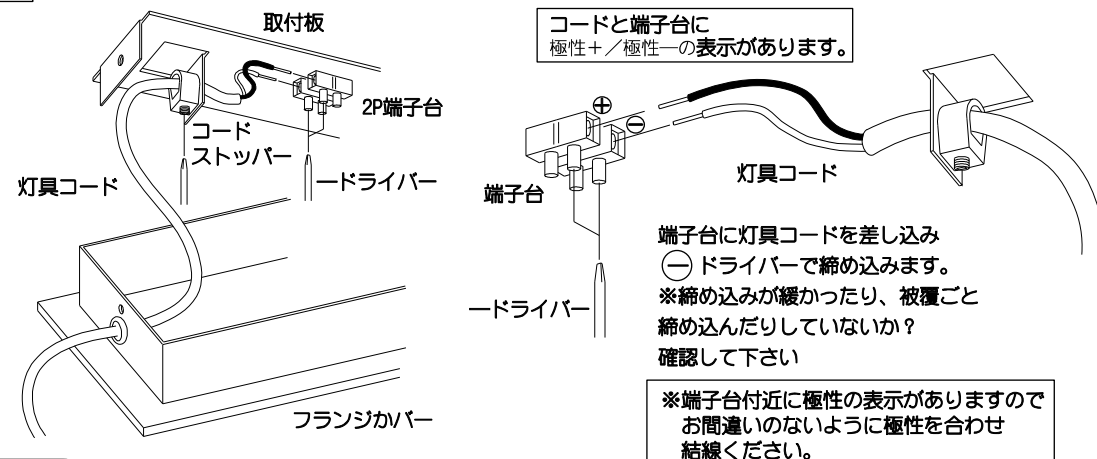
B 取付板 (電源装置) の取付図

電源電線・口出し線の結線図



※電源側コードは電源装置からの口出し線と直結線してください。

C 灯具側コード結線図



コードと端子台に極性+ / 極性-の表示があります。

端子台に灯具コードを差し込み ⊖ ドライバーで締め込みます。 ※締め込みが緩かったり、被覆ごと締め込んだりしていないか? 確認して下さい

※端子台付近に極性の表示がありますのでお間違いのないように極性を合わせ結線ください。

定格表

本品の規格および外観は改良のため予告なしに変更することがありますのでご了承ください。

カタログ番号	型番	色種	使用電圧 周波数	消費電力	定格・適合ランプ	質量
127F-308H	L2FP-03Z8-OH	ナチュラルチェリー 内面: 白色	AC100V 50/60Hz	16W	LEDランプ 5.5W x 2	2.8kg
127F-309L	L2FP-04Z5-OL	ナチュラルビーチ		25W	LEDランプ 5.5W x 5	4.1kg
127F-309H	L2FP-04Z5-OH	ナチュラルチェリー				

・本商品のLEDランプの分解・交換は出来ません。不点や異常などございましたら、販売店 (電気店) にご相談ください。 ※修理対応

保守とお手入れ

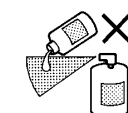
⚠ 注意 必ず電源を切って行ってください。感電・やけどの原因になります。



保守とお手入れのしかた

◇器具のお手入れの際に、ガソリンやシンナー・ベンジン等揮発物で拭いたり、殺虫剤をかけたらないでください。変色・破損の原因となります。汚れがひどい場合は、やわらかい布を中性洗剤に浸し、よくしぼってふきとり、乾いたら、柔らかい布で仕上げてください。

◇ガラス・陶器類はこわれやすい材料です。乱暴に扱わないでください。
◇器具がよごれた場合は水でしめらせたやわらかい布をよくしぼって拭いてください。金属みがき・サンドペーパー等は器具をいためます。
◇明るく安全に使用していただくために、器具を定期的に (6ヶ月に1回程度) 清掃、点検してください。



お読みになりましたら、この取扱説明書は、いつでも見られる所に、大切に保管してください。

照明器具ご使用についての安全上のご注意

⚠ 警告



火災のおそれがあります

- ◇ランプの分解・交換交換は出来ません。
- ◇器具を布・紙等でおおったりしないでください。又揮発物等の燃えやすいものに近づけないでください。
- ◇断熱材・防音材でおおわないでください。



感電・火災のおそれがあります

- ◇器具及び部品の改造をしないでください。
- ◇器具のすきまに、異物（金属類や燃えやすい物等）を差し込まないでください。



感電・火災のおそれがあります

- ◇異常時（煙が出たり、変な臭いがする時）には、速やかに電源を切ってお買い上げの販売店にご相談ください。

感電のおそれがあります

- ◇器具のお手入れの際には、必ず電源を切ってください。



⚠ 注意

- ◇器具に水をかけたり、水の中につけて洗わないでください。感電や火災の原因となることがあります。
- ◇器具の下に温度の高くなる物（ストーブ・ガスレンジ等）や湿気を発生させる物を置かないでください。火災の原因となります。
- ◇この器具は屋内専用で5～30℃の範囲で使用するように設計されています。湿気の多い場所や水のかかる場所、温度の高い場所などには使用しないでください。感電・火災の原因となります。
- ◇器具の保守・お手入れ等で、無理に器具を、回転させたり、引っ張ったり、振動や衝撃を加えたりしないでください。器具の落下によるけがの原因となることがあります。
- ◇明るく安全に使用していただくために、器具を定期的に（6ヶ月に1回程度）清掃、点検してください。
- ◇グローブ、セード及びランプの着脱は、両手で静かに扱い、取付は、確実に行ってください。落下によるけがの原因となることがあります。



お願い

- ◇器具のお手入れの際に、ガソリンやシンナー・ベンジン等揮発物で拭いたり、殺虫剤をかけたりしないでください。変色・破損の原因となります。汚れがひどい場合は、やわらかい布を中性洗剤に浸し、よくしぼってふきとり、乾いたら、柔らかい布で仕上げてください。
- ◇ガラスはこわれやすい材料です。お取扱の際には、両手で静かに行なってください。
- ◇ぬれた手で器具に触らないでください。
- ◇点灯中及び消灯直後のランプにさわらないでください。やけどをする場合があります。

アフターサービスのお問い合わせ



商品に関するご相談およびお問い合わせは、器具本体の表示に書いてある型番をご確認のうえ、お買い上げいただきました販売店・工事店へご連絡ください。部品についてのお問い合わせは「部品名称」のイラストをご参照ください。

お客様相談窓口

弊社のホームページのお問い合わせフォームよりご相談ください。

<https://www.yamagiwa.co.jp/contact/>

※ お電話によるお問い合わせは承っておりません。



取扱説明書

NEW WAVE LED / I-CLUB SLIM



このたびは、YAMAGIWAの照明器具をお買い上げくださり誠にありがとうございます。この説明書をよくごらんの上、正しく取り付け、正しくご使用ください。お読みになりましたら、この取扱説明書は大切に保管してください。

●電気工事は電気工事店（有資格者）におまかせください。一般の方の工事は法律で禁止されています。

目次

- 1ページ：照明器具の取付（施工）についての安全上のご注意
- 2ページ：部品名称、取付方法
- 3ページ：取付方法、保守とお手入れ、アフターサービス・定格表等
- 4ページ：照明器具のご使用についての安全上のご注意

照明器具の取付（施工）についての安全上のご注意

⚠ 警告



火災のおそれがあります

- ◇電源接続の際は、取扱説明書の取付方法にしたがって確実に行なってください。
- ◇電気工事は、電気設備技術基準及び内線規定にしたがって確実に行ってください。

落下によるけがのおそれがあります

- ◇取付は取扱説明書の取付方法にしたがって確実に行ってください。
- ◇器具の取付けは、取付場所天井の強度を確認し、質量に耐える所に確実に行なってください。強度が不足している場合は、補強工事をしてから取付けてください。

感電のおそれがあります

- ◇工事が完了するまでは、必ず電源を切っておいてください。
- ◇器具お手入れの際には、必ず電源を切ってください。



火災のおそれがあります

- ◇ランプの交換は出来ません。分解などしないでください。



落下によるけがのおそれがあります

- ◇傾斜して天井や船底天井、及び取付け部のまわりに極端な突出部のある天井に、器具を取付けないでください。

⚠ 注意

- ◇電気工事は電気工事店（有資格者）におまかせください。一般の方の工事は、法律で禁止されています。
- ◇器具の取付けの際に、天井の化粧板が厚くて同梱のネジでは十分締め付けられない場合には、同じ径の長いネジをご使用ください。器具落下によるけがの原因となることがあります。
- ◇器具取付の際に、壁紙・クロス貼り等の接着材等が十分乾燥してから器具を取付けてください。メッキや塗装等の変色や、さびの原因となります。
- ◇この器具は屋内使用器具ですが、風呂場等の湿気や水気の多い場所では使用出来ません。屋外では使用しないでください。感電・火災の原因となります。
- ◇器具に表示された定格電圧以外の電圧で、使用しないでください。定格電圧を超えた電圧でご使用になりますと火災の原因となります。
- ◇取付けた器具を無理に回転させたり、引っ張ったり、振動や衝撃を加えたりしないでください。器具落下によるけがの原因となることがあります。
- ◇グローブ、セードの着脱は、両手で静かに扱い、取付けは、確実に行ってください。落下によるけがの原因となります。

お願い

電気工事店様へ…工事が終わりましたら、この取扱説明書を、必ずお客様へお渡しください。