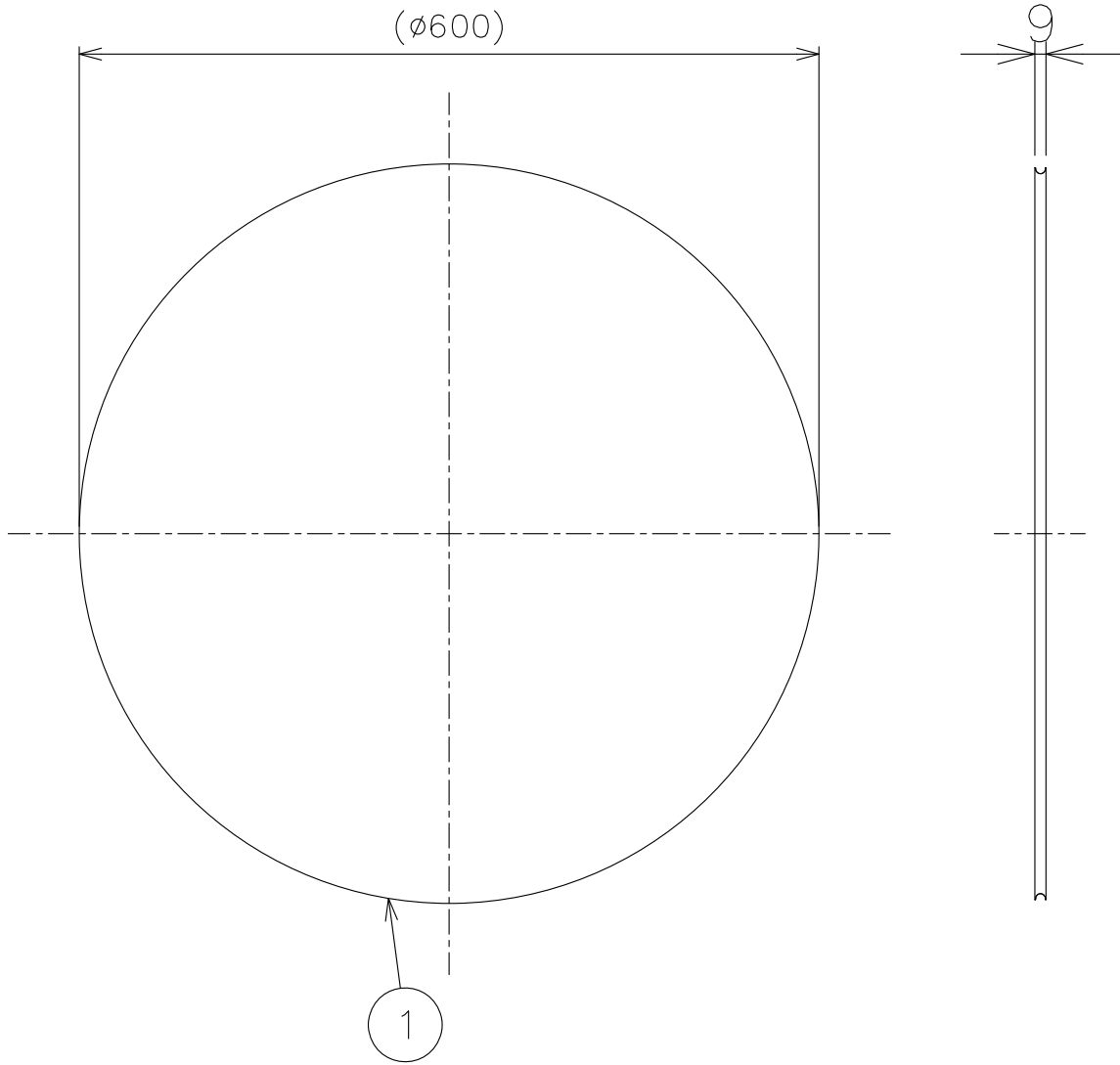


200602



△ 安全上のご注意

○一般屋内用器具です。外や、水気、湿気のある所には取付け出来ません。

6										器具 タイプ	・REVOLTA Acoustic Fabric Panel ・屋内専用
5											
4										適合 光源	
3											
2											
1	アコースティックパネル	PETフォーム	1	色種参照						色種	ブラック
品番	品名	材質	数量	摘要				カタログ 番号	126Z1264B	型番	L1FZ-12Z8-ZB
第三角法	作図	YA	単位	mm	尺度	—	質量	0.4 kg			

※本品の規格および外観は改良のため予告なしに変更する事がありますので、あらかじめご了承ください。