

取扱説明書



このたびは、YAMAGIWA の照明器具をお買い上げくださいます。誠にありがとうございます。この説明書をよくごらんのうえ、正しく取り付け、正しくご使用ください。お読みになりましたら、この取扱説明書は大切に保管してください。

●電気工事は電気工事店（有資格者）におまかせください。一般の方の工事は法律で禁止されています。

目次

- 1 ページ：照明器具の取付（施工）についての安全上のご注意
- 2 ページ：定格表・部品名称
- 3 ページ：取付方法
- 4 ページ：LED ユニットについて・照明器具ご使用についての安全上のご注意
保守とお手入れ・アフターサービス

照明器具の取付（施工）についての安全上のご注意

⚠ 警告

!	火災のおそれがあります ◇電源接続の際は、取扱説明書の取付方法にしたがって確実に行ってください。	⚡
	落下によるけがのおそれがあります ◇取付けは取扱説明書の取付方法にしたがって確実に行ってください。 ◇器具の取付けは、取付ける天井の強度を確認し、質量に耐えるところに確実に行ってください。 強度が不足している場合は、補強工事をしてから取付けてください。 ◇器具は指定の取付方向に取付けてください。	
	感電のおそれがあります ◇工事が完了するまでは、必ず電源を切っておいてください。 ◇器具の取付けの際には、必ず電源を切ってください。 ◇アース工事は電気設備基準及び内線規定にしたがって確実に行ってください。	
⊘	落下によるけがのおそれがあります ◇取付部のまわりに極端な突出部のある所に、器具を取付けしないでください。	

⚠ 注意

- ◇電気工事は電気工事店（有資格者）におまかせください。一般の方の工事は法律で禁止されています。
- ◇器具に表示された定格電圧以外の電圧で、使用しないでください。
定格電圧を越えた電圧でご使用になりますと火災の原因となります。
- ◇取付けた器具を説明書に従わず無理に回転させたり、引っ張ったり、振動や衝撃を加えたりしないでください。
器具落下によるけがの原因となります。
- ◇灯具の着脱は両手で静かに扱い、取付けは確実に行ってください。落下によるけがの原因となります。
- ◇調光器に対応していない器具は、調光器を使用しないでください。火災の原因となります。
- ◇この器具は屋内用器具ですが、風呂場等の湿気や水気が多い場所では使用できません。
屋外では使用しないでください。感電・火災の原因となります。
- ◇器具取付の際に、壁紙・クロス貼り等の接着剤等が十分乾燥してから器具を取付けてください。
メッキや塗装等の変色や、さびの原因となります。
- ◇アース工事が必要な器具ですので、電気設備技術基準及び内線規定にしたがってアース工事を行ってください。
感電・火災の原因となります。
- ◇周囲環境温度は0℃～35℃の間でご使用ください。

お願い

電気工事店様へ…工事が終わりましたら、この取扱説明書を、必ずお客様へお渡しください。

LEDユニットについて

- ・この器具のLEDユニットの交換はできません。あらかじめご了承ください。
- ・無理に器具を分解して一般のLED素子と交換しないでください。火災・発熱・器具破損の原因になります。
- ・この器具のLEDユニットの寿命は、30℃以下の環境・1日10時間点灯で約40,000時間です。
- ・LEDの明るさ、光色には個体差があります。あらかじめご了承ください。

照明器具ご使用についての安全上のご注意

⚠ 警告

!	感電のおそれがあります ◇器具の交換やお手入れの際には、必ず電源を切ってください。 ◇異常時（煙が出たり、変な臭いがする時）には、速やかに電源を切ってお買い上げの販売店にご相談ください。	
⊘	感電・火災のおそれがあります ◇器具及び部品の改造をしないでください。 ◇器具のすきまに、異物（金属類や燃えやすい物等）を差し込まないでください。	
🔥	火災のおそれがあります ◇器具を布・紙等でおおったりしないでください。 又カーテン・揮発物等の燃えやすいものに近づけないでください。	

⚠ 注意

- ◇器具の保守・お手入れ等で器具を回転させたり、引っ張ったり、振動や衝撃を加えたりしないでください。
器具落下によるけがの原因となります。
- ◇明るく安全に使用していただくために、器具を定期的に（6ヶ月に1回程度）清掃、点検してください。
器具のネジや部品のゆるみがないか、損傷、着脱、がないかお調べください。
- ◇器具に水をかけたり、水の中につけて洗わないでください。感電・火災の原因となることがあります。
絶対になさらないでください。
- ◇器具の下に温度の高くなるストーブや、発熱体を置かないようにしてください。
器具の変形や火災の原因となることがあります。
- ◇照明器具には寿命があります。設置後およそ8～10年経過しますと外観に異常が無くても内部の劣化は進行しています。
3～5年に1回は、電気工事店等の専門家による点検を実施していただき、不具合がありましたら交換ください。
(使用条件、使用環境で異なりますが、一般に照明器具の寿命の目安は10年です。)

保守とお手入れ

⚠ 注意 必ず電源を切って行ってください。感電・やけどの原因になります。

お願い

- ◇器具のお手入れの際に、ガソリンやシンナー・ベンジン等揮発物で拭いたり、殺虫剤をかけたりしないでください。
変色・破損の原因となります。汚れがひどい場合は、やわらかい布を中性洗剤に浸し、よくしぼってふきとり、乾いたら、柔らかい布で仕上げてください。
- ◇ぬれた手で器具に触らないでください。



お読みになりましたら、この取扱説明書は、いつでも見られる所に、大切に保管してください。

アフターサービスのお問い合わせ



商品に関するご相談およびお問い合わせは、器具本体の表示に書いてある型番をご確認のうえ、お買い上げいただきました販売店・工事店へお気軽にご連絡ください。部品についてのお問い合わせは、「部品名称」のイラストをご参照ください。

お客様相談窓口

ナビダイヤル 0570-550-575
(全国共通番号)

受付時間（土日祝を除く）10:00～17:00

中部地区、関西地区は各ショールームの営業日に準じます。

通話料はお客様の負担となります
PHSからは接続できません

<http://www.yamagiwa.co.jp/>

定格表

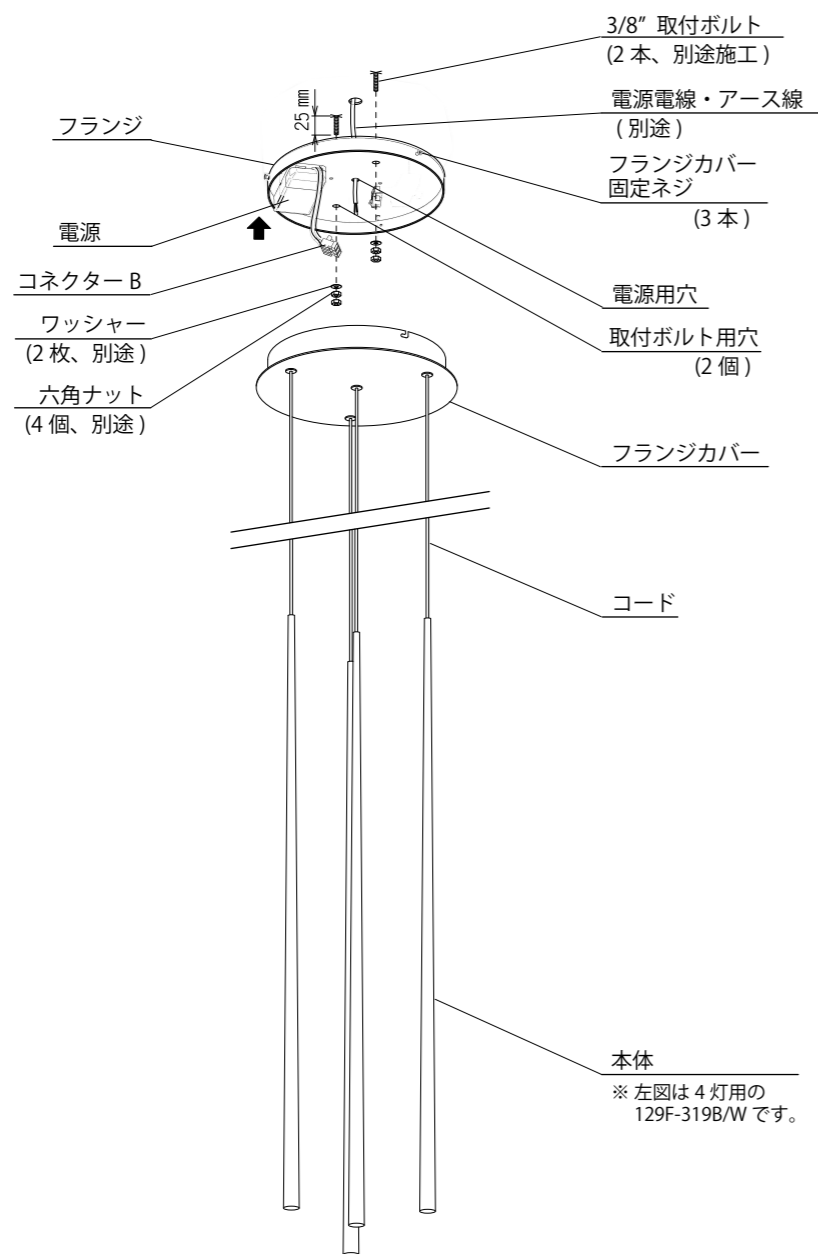
カタログ番号 型番	使用電圧	消費電力	使用光源 定格光束	色温度	演色性	質量
129F-318B/W L3FC-06Z2-7B/W	AC 100V	16.1W	LED 674lm	2700K	Ra80	8.2Kg
129F-319B/W L3FC-07Z1-4B/W		9.2W	LED 385lm			6.0Kg

※ この器具は非調光です。

※ 本品の規格および外観は改良のため予告なしに変更する事がありますので、あらかじめご了承ください。

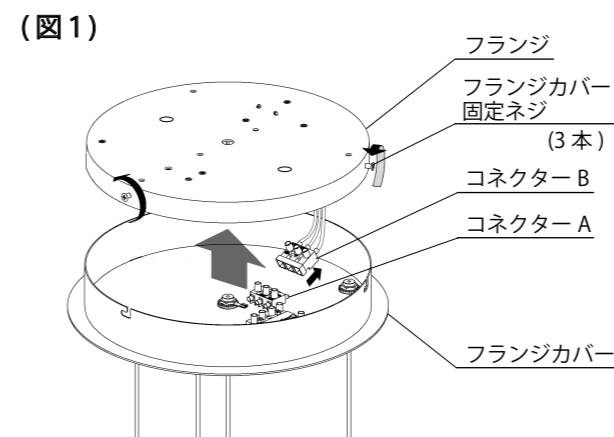
部品名称

■ イラストは一部省略してあらわしたものです。

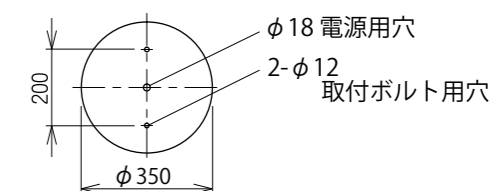


取付方法

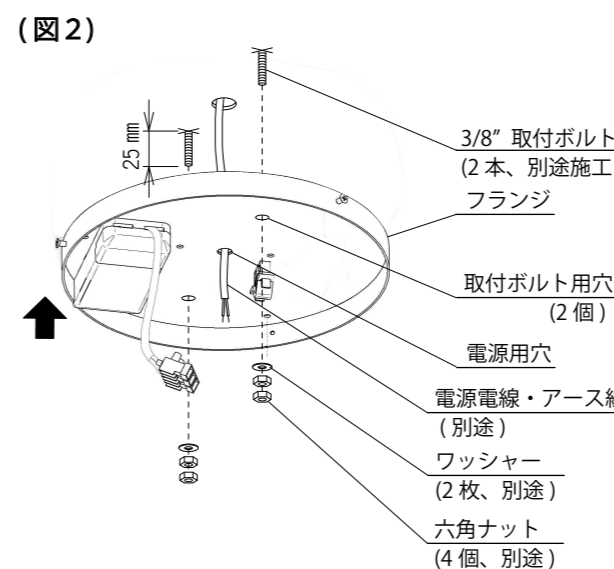
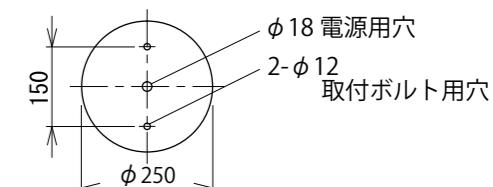
※ 図は4灯用の129F-319B/Wです。



■ 取付面図 ■ 129F-318B/W



■ 取付面図 ■ 129F-319B/W

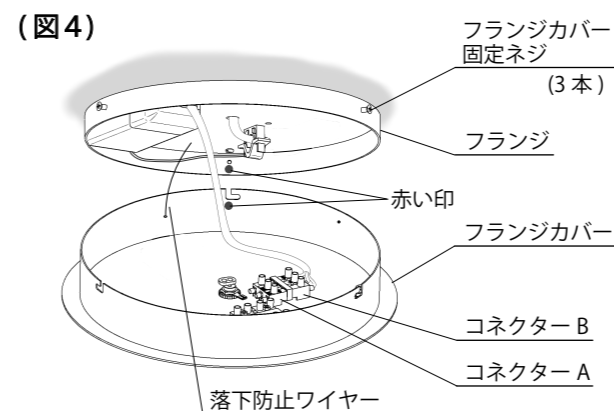
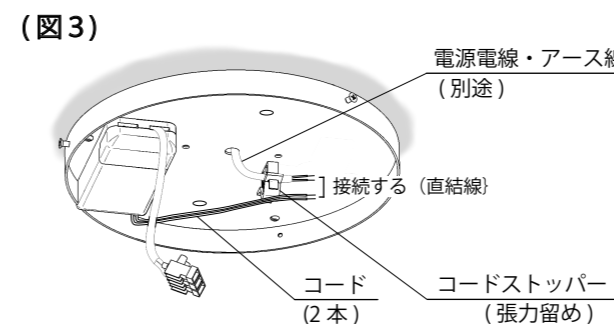


⚠ 注意

必ず電源を切って行ってください。
感電・やけどの原因となります。

【施工のまえに】

- 設置箇所に 3/8" 取付ボルト (2本、別途施工) を出して
おいてください。(図2)
- ・この器具は、D種設備工事(第3種設置工事)が必要で
す。
- 設置箇所に電源電線・アース線(別途)を通しておいて
ください。
- 取付部の強度は器具質量に十分耐えられるようにして
ください。
不備がありますと器具落下の原因となります。
- 傾斜した天井には取付けできません。



- ① フランジを分解する (図1)
 - ・フランジカバー固定ネジ(3本)を回して、はずして
ください。
 - ・フランジからフランジカバーをはずし、コネクター A
からコネクター Bを引き抜いてください。
- ② フランジを天井に取付ける (図2)
 - ・電源電線・アース線(別途)を電源用穴に通して
ください。
 - ・フランジを天井に合わせ、ワッシャー(2個、別途)と
六角ナット(4個、別途)で取付けてください。
- ③ 電源電線・アース線をコードに接続する (図3)
 - ・電源電線・アース線(別途)をコードストッパーで固定
してください。
- ④ フランジカバーを取付ける (図4)
 - ・落下防止ワイヤーを取付けてください。
 - ・コネクター A とコネクター B を接続してください。
 - ・フランジにフランジカバーを被せてください。
その際、フランジとフランジカバーに付いている赤い
印の位置を合わせてください。
 - ・フランジカバー固定ネジ(3本)で確実に固定して
ください。