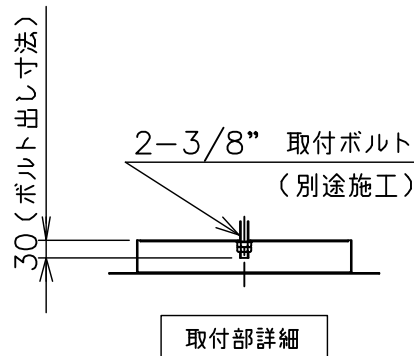
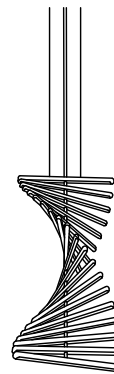
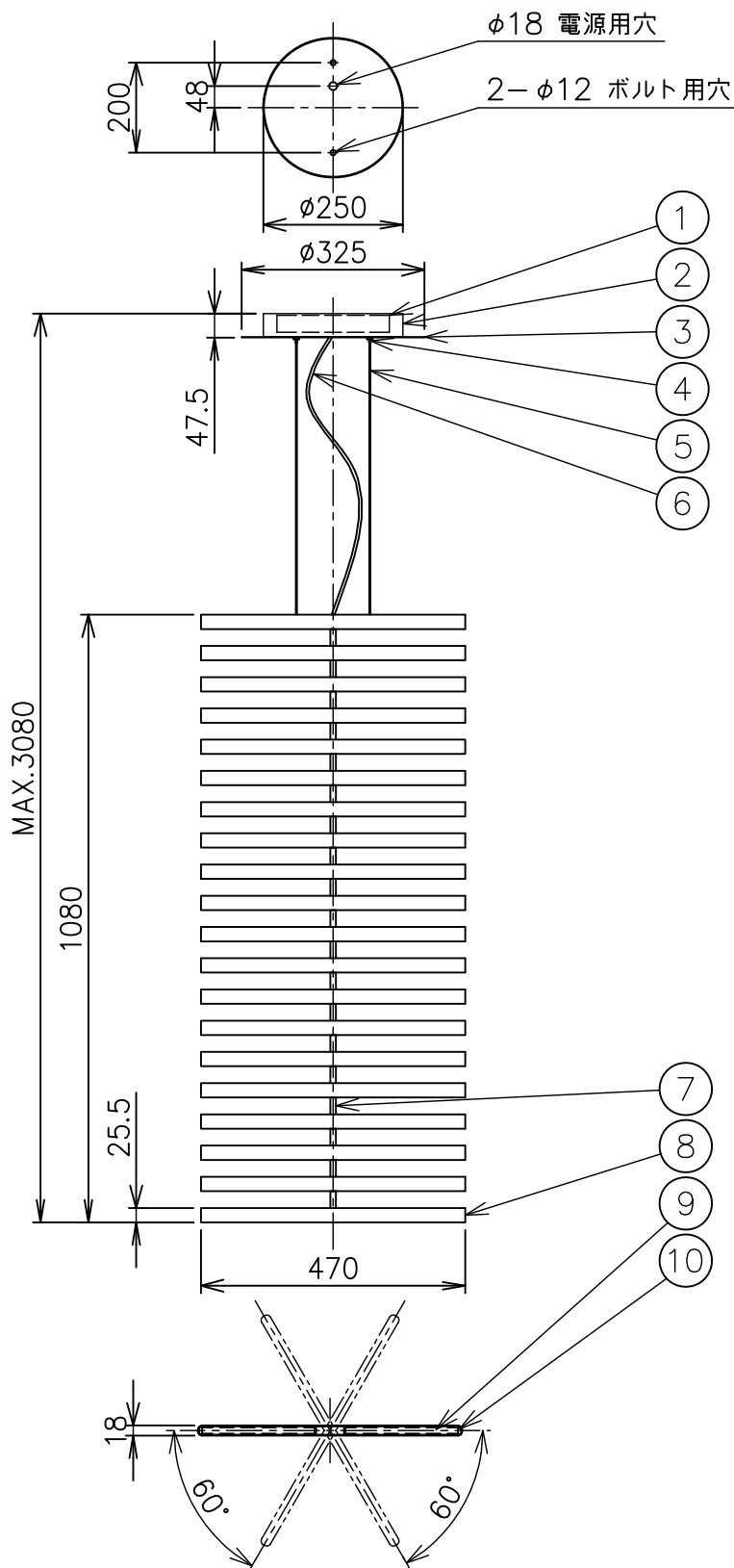


190424



取付部詳細

|        |
|--------|
| 定格消費電力 |
| 100V   |
| 58W    |

|      |        |
|------|--------|
| 定格光束 | 2371lm |
|------|--------|

△ 安全上のご注意

○一般屋内用器具です。屋外や、水気、湿気のある所には取付け出来ません。絶縁不良による感電・火災の原因となることがあります。  
 ○ワイヤー吊り専用器具です。補強された場所に取り付けてください。傾斜天井には取付けないでください。指定外の取付けは、落下のおそれがあります。

2) 電気設備基準及び内線規定に従って工事し、必要に応じてD種(第三種)接地工事を行ってください。

注記1) 周囲温度: 5~35℃で使用してください。

|      |         |    |     |        |         |         |     |         |           |                           |                            |    |                |
|------|---------|----|-----|--------|---------|---------|-----|---------|-----------|---------------------------|----------------------------|----|----------------|
| 13   |         |    |     | 6      | コード     | ビニール    | 1   | 白色      | 器具<br>タイプ | LEDペンダント<br>非調光<br>AC100V |                            |    |                |
| 12   |         |    |     | 5      | ワイヤー    | SUS     | 2   | φ2 生地   |           |                           |                            |    |                |
| 11   |         |    |     | 4      | ワイヤー調整具 | BsBM    | 2   | クロームメッキ |           |                           |                            |    |                |
| 10   | カバー     | 樹脂 | 40  | 乳白色    | 3       | フランジカバー | SPC | 1       | ※色種欄参照    | ランプ                       | LED 2.9W×20<br>2700K, Ra80 |    |                |
| 9    | LEDユニット | —  | 20  |        | 2       | フランジ    | SPC | 1       | ※色種欄参照    |                           |                            |    |                |
| 8    | 灯体      | 樹脂 | 20  | ※色種欄参照 | 1       | 電源      | —   | 1       |           | 色種                        | H(チョコレート) / W(オフホワイト)      |    |                |
| 7    | 可動軸     | 樹脂 | 19  | ※色種欄参照 | 品番      | 品名      | 材質  | 数量      | 摘要        | カタログ<br>番号                | 129F-314H/W                | 型番 | L3FC-04Z8-0H/W |
| 第三角法 |         | 作図 | 開発部 | 単位     | mm      | 尺度      | —   | 質量      | 9.5 kg    |                           |                            |    |                |

※本品の規格および外観は改良のため予告なしに変更する事がありますので、あらかじめご了承ください。