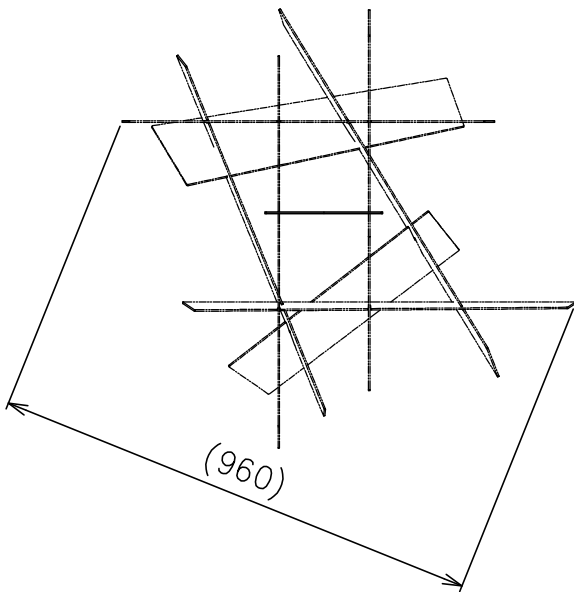
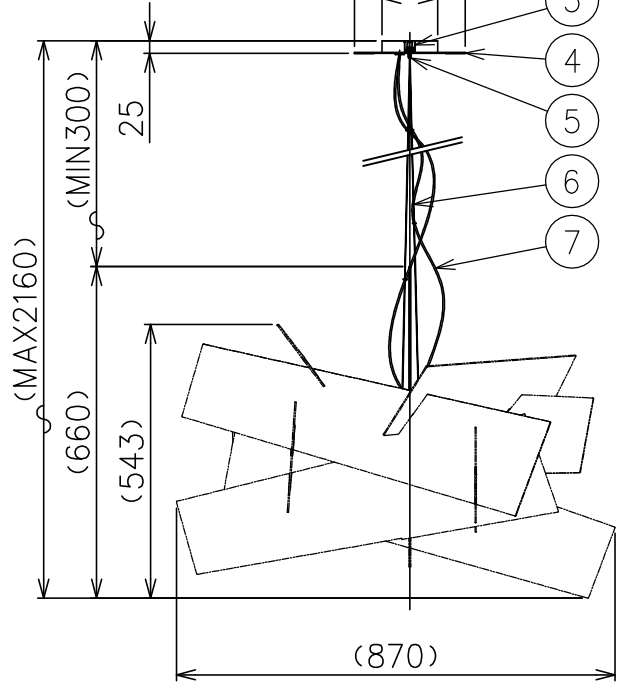
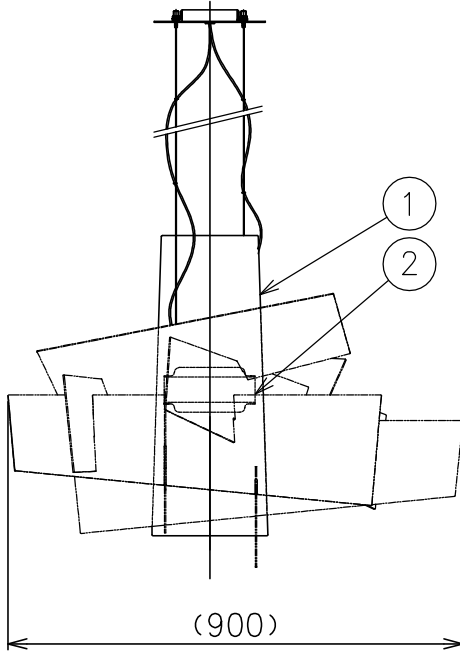
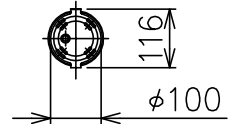
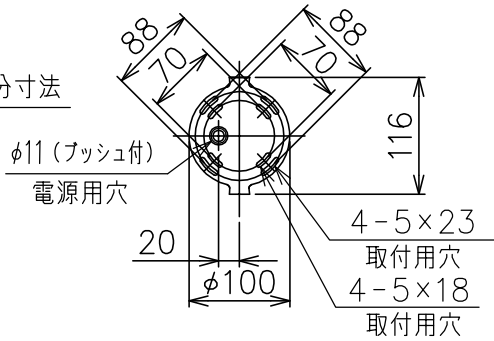


170425 200428 201223 220506

FOSCARINI

取付部分寸法



同梱品

・取付ネジφ3.8X38mm/4ヶ

適合ディフューザー	型番
	BIG/BANG/P-B/RD BIG/BANG/P-B/WT

カタログ番号	型番
BIG BANG P-A RD	BIG/BANG/P-A/RD
BIG BANG P-A WT	BIG/BANG/P-A/WT

△ 安全上のご注意

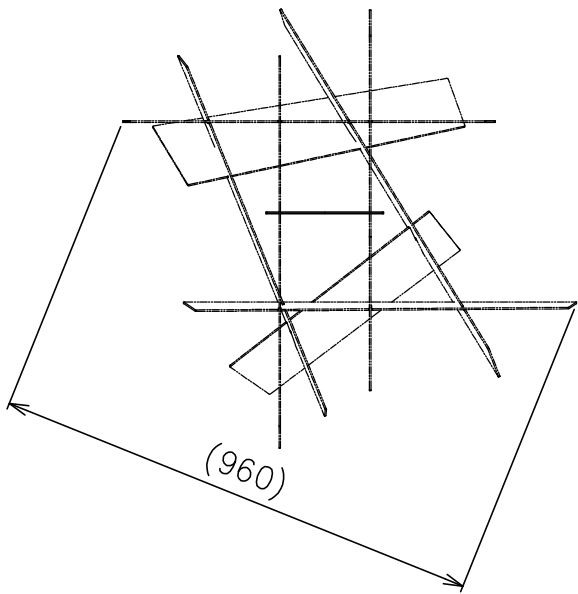
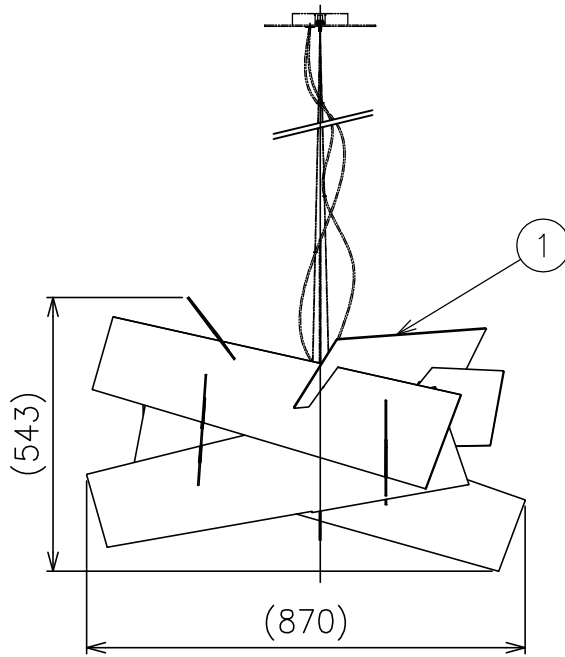
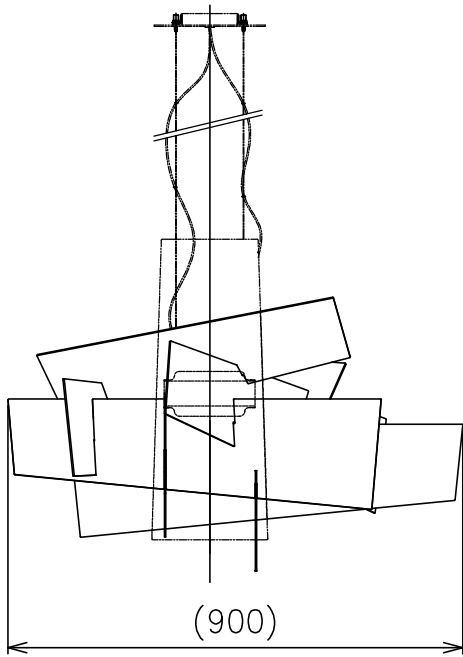
- 一般屋内用器具です。屋外や、水気、湿気のある所には取付け出来ません。絶縁不良による感電・火災の原因となることがあります。
- ワイヤ吊り専用器具です。吊り木等で補強された天井材にワイヤ取付部品で取付けてください。傾斜天井には取付けないでください。落下のおそれがあります。

7	コード	FEP	2	クリア 600V	器具 タイプ	.	.	.			
6	ワイヤー	SUS	1	φ1.0							
5	ワイヤー調節具	SUS-B	1								
4	フランジ	SPC	1	白色塗装	使用 光源	R7s 両口ハロゲンランプ	200WX1				
3	取付板	SPC	1	白色塗装							
2	ソケット	磁器	1	R7s 500V 6A	色種						
1	本体	AP	1	白色塗装							
品番	品名	材質	数量	摘要				カタログ 番号	別記	型番	別記
	第三角法	作図	KI	単位	mm	尺度	—	質量	1.5 kg		

*本品の規格および外観は改良のため予告なしに変更する事がありますので、あらかじめご了承ください。

170425 200428 201223 220506

FOSCARINI



適合灯具	型番
	BIG/BANG/P-A/RD
	BIG/BANG/P-A/WT
	B/BANG/P/LED/LR-A

カタログ番号	型番	色種 (摘要1)
B BANG P-B RD	B/BANG/P-B/RD	レッド
B BANG P-B WT	B/BANG/P-B/WT	ホワイト

7																					
6																					
5																					
4																					
3																					
2																					
1	ディフューザー	アクリル	8	色種参照																	
品番	品名	材質	数量	摘要							カタログ番号	別記	型番	別記							
	第三角法	作図	KL	単位	mm	尺度	—	質量	3.9 kg												

*本品の規格および外観は改良のため予告なしに変更する事がありますので、あらかじめご了承ください。