

お客様へ

このたびは、FLOSの照明器具をお買上げくださり誠にありがとうございます。  
ご使用前によくお読みの上、正しく安全にお使いください。この取扱説明書は大切に保管してください。  
●電気工事は電気工事店（有資格者）におまかせください。一般の方の工事は法律で禁止されています。

### 安全上のご注意 必ずお守りください

- お使いになる人や他の人への危害、財産への損害を未然に防ぐため、必ずお守りいただくことを説明しています。
- ・誤った取扱をした場合に生じる危険とその程度を、次の区分で説明しています。
- ・本文中や本体につかわれている図記号の意味は次のとおりです。



#### 警告

死亡や重症を負うおそれがある内容です。



#### 注意

障害を負うことや、財産の損害が発生するおそれがある内容です。



してはいけない内容です。



実行しなくてはならない内容です。

### 取付時のご注意



#### 警告



◇取付方法をご覧になり、電気工事が必要な場合には、電気工事店（有資格者）に依頼する  
落下、火災の原因となります。



◇浴場やサウナ等高温多湿な場所や屋外には  
とりつけない  
器具短寿命や火災の原因となります。



◇取付時には、必ず電源を切る  
感電、ショート、火傷のおそれがあります。



◇調光器に対応していない器具は、外部調光器  
を使用しない  
火災の原因となります。



◇器具を改造したり、部品交換をしない  
感電、火災のおそれがあります。



◇補強のあるところに確実に取り付ける  
落下、火災の原因となります。



◇器具にカーテン等燃えやすいものが触れない  
ようにする  
火災の原因となります。



◇定格電圧以外で使用しない  
感電、火災の原因となります。



#### 注意



◇クロス等の接着剤が十分乾燥してから器具を  
取り付ける  
メッキや塗装等の変色やさびの原因となります。



◇グローブ、セードおよびランプ等の取付は、両手  
で静かに扱い、確実に  
器具落下によるけがの原因となります。

### 使用時のご注意



#### 警告



◇ランプの交換や器具のお手入れの際は電源を  
切る  
感電の原因となります。



◇器具を布、紙等で覆ったり、揮発性物質に  
近づけない  
火災の原因となります。



◇器具を無理に回転させたり、引っ張ったり、  
振動や衝撃を加えたりしない  
器具落下によるけがの原因となります。



◇異常時（煙がでたり変な臭いがする等）には、  
速やかに電源を切る  
異常事態が収まったことを確認し、お買上げの販売店  
にご相談ください。



#### 注意



◇器具のすきまに、異物を差し込まない  
感電、火災の原因となります。



◇器具に水をかけたり、水につけて洗わない  
感電、火災の原因となります。



◇器具の下に温度の高くなる物（ストーブ、  
ガスレンジ等）や湿気を発生させる物を置かない  
感電、火災の原因となります。



◇器具に殺虫剤などをかけたり、シンナー・  
アルコールなどで拭かない  
器具の変形や短寿命の原因となります。



◇この器具は、常温（5℃～30℃）で使用する  
感電、火災、短寿命の原因となります。



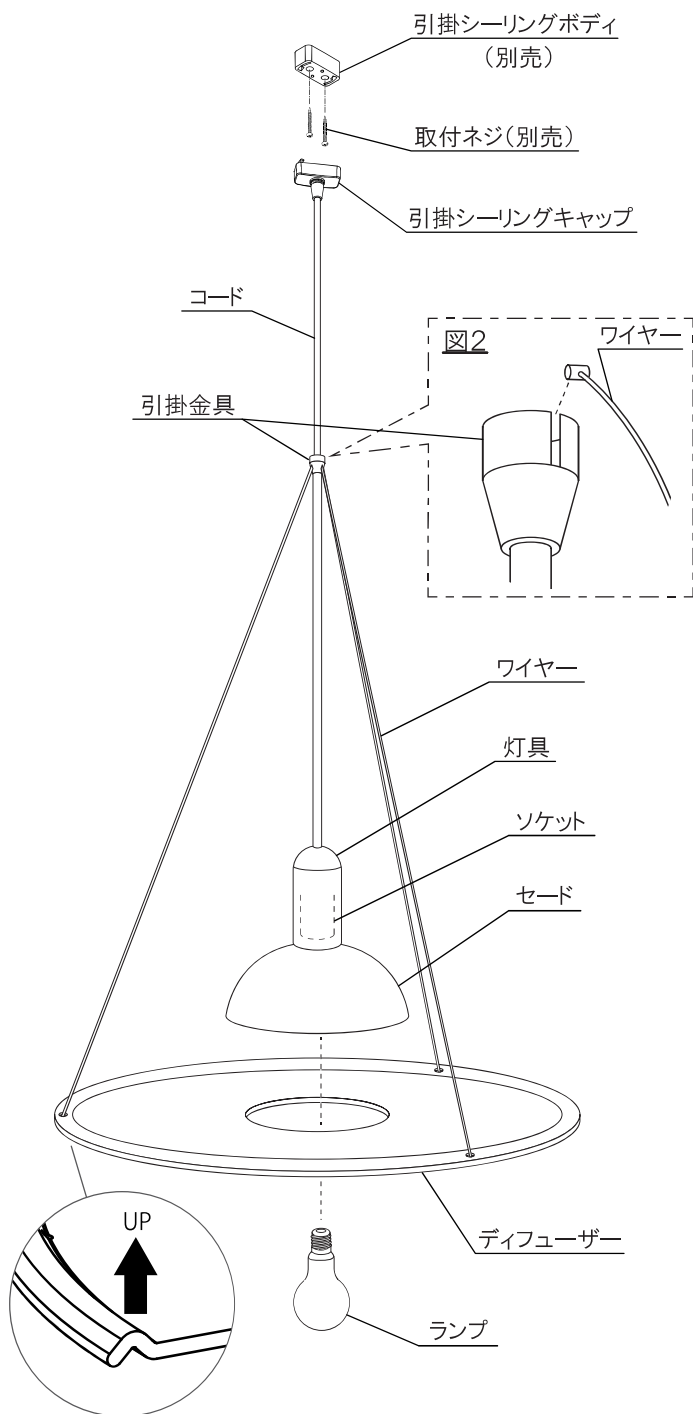
◇明るく安全に使用していただくために、器具を  
定期的に（1年に1回以上）清掃、点検をする  
器具のネジや部品のゆるみがないか、損傷、脱落、  
コードの傷みがないかお調べください。  
発火や火災の原因となります。



◇照明器具には寿命があります。およそ8～10年  
経過しますと外観に異常が無くとも内部の劣化  
は進行しています。必ず点検・交換をする  
点検せずに長時間使い続けると感電・火災・発熱・  
性能劣化のおそれがあります。

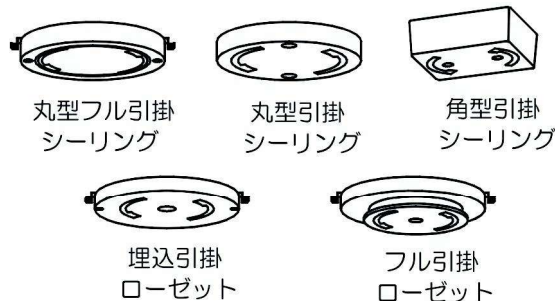
## 部品名称と組立方法

※図は器具の一部を省略、簡略化したものです。



### 1. 取付前の確認

天井面に下記の引掛シーリングボディがついている場合はそのままお客様がお取り付けができます。



引掛シーリングボディがついていない場合は、電気工事を専門の工事店にご依頼ください。

※十分な長さの取付ネジで補強材のある天井面に取付けてください。

### 2. セードを灯具にかぶせてください。

### 3. 引掛シーリングキャップの2本の引掛刃を引掛シーリングボディに挿入し、カチッと音がするまで右に回してください。(図1)

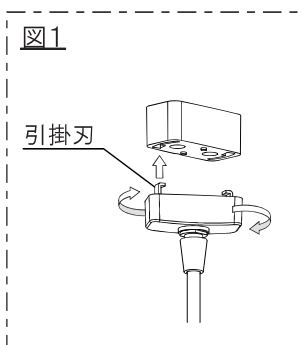
### 4. ディフューザーにワイヤー(3本)を通し、引掛金具にワイヤーを引掛けてください。(図2)

### 5. ランプをソケットにねじ込んでください。

※器具に表示されている種類およびワット数以下のランプをご使用ください。

### 引掛シーリングキャップを取り外す場合

・左方向にまわしてください。



## 定格表

名称	色種	定格電圧 周波数	消費電力	適合ランプ	質量
FRISBI HOME	—	AC100V 50/60Hz	90W	E26 普通ランプシリカ 100W×1	2.7kg

本品の規格および外観は改良のため予告なしに変更することがあります。あらかじめご了承ください。

2021/09/01