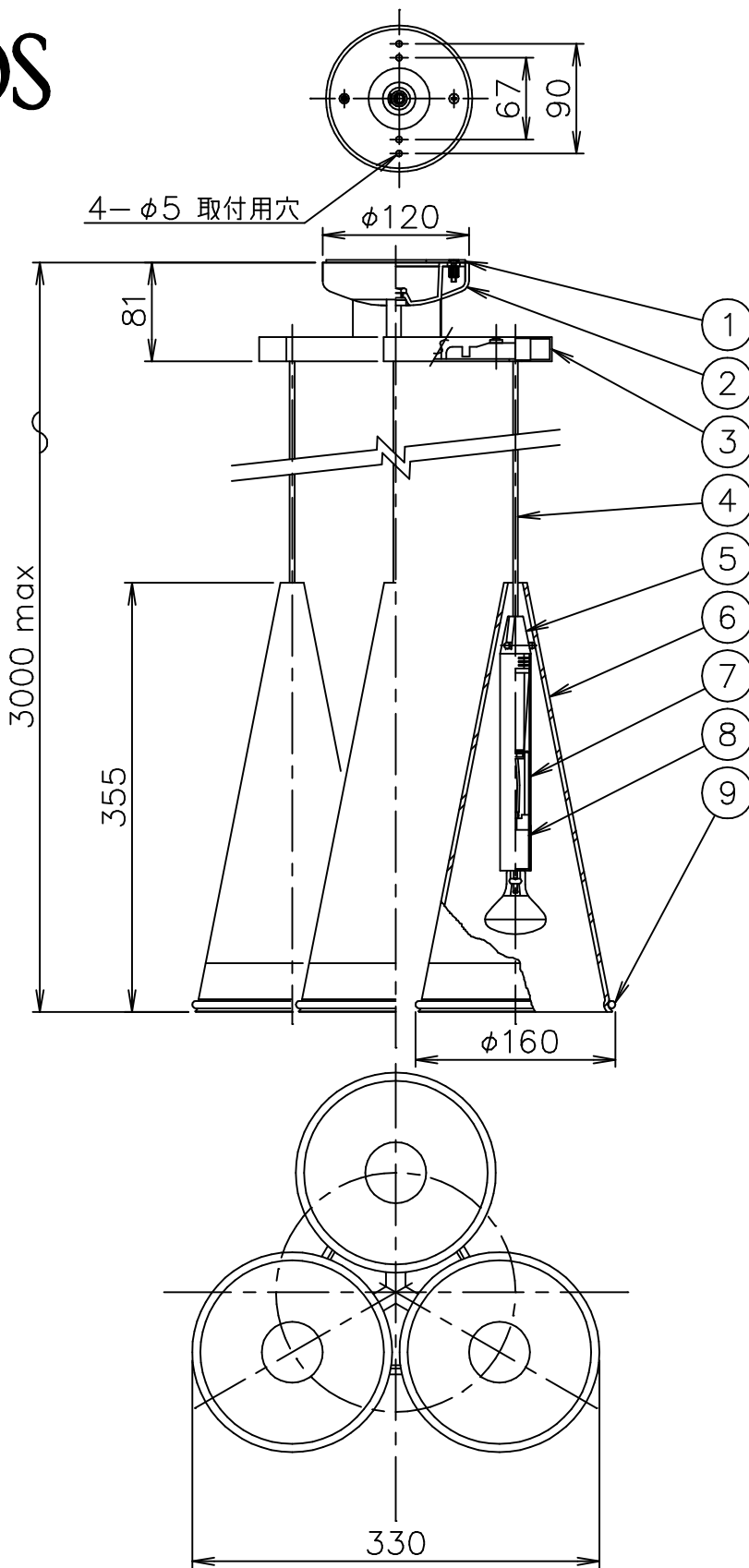


生産完了品

FUCSIA

120720 130620 180510 18



9	パッキン	シリコン	3	乳白色		
8	ソケット	樹脂	3	E14 2A 125V		
7	ソケットカバー	AT	3	白色塗装		
6	セード	ガラス	3	クリア(一部フロスト)	器具 タイプ	屋内専用
5	灯具	樹脂	3	白色		
4	コード	塩化ビニール	3	透明		
3	エンドキャップ	樹脂	3	白色	適合	E14 クリプトンレフランプR50 40W×3
2	フランジ	樹脂	1	白色	ランプ	FUCSIAシリーズ用 LED電球 (E14)
1	取付板	SPC	1	白色塗装	色種	
品番	品名	材質	数量	摘要		名称
第三角法	作図 仲西	単位 mm	尺度	質量	2.5 kg	FUCSIA 3

※本品の規格および外観は改良のため予告なしに変更する事がありますので、あらかじめご了承ください。