



日本フロス株式会社
03-3582-1468
http://Japan.flos.com/

取扱説明書

保管用

お客様へ

このたびは、FLOSの照明器具をお買上げくださり誠にありがとうございます。
ご使用前によくお読みの上、正しく安全にお使いください。この取扱説明書は大切に保管してください。
●電気工事は電気工事店(有資格者)におまかせください。一般の方の工事は法律で禁止されています。

安全上のご注意 必ずお守りください

■お使いになる人や他の人への危害、財産への損害を未然に防ぐため、必ずお守りいただくことを説明しています。

・誤った取扱いをした場合に生じる危険とその程度を、次の区分で説明しています。

・本文中や本体に使われている図記号の意味は次のとおりです。

警告 死亡や重症を負うおそれがある内容です。

注意 障害を負うことや、財産の損害が発生するおそれがある内容です。

してはいけない内容です

実行しなくてはならない内容です

取付時のご注意

警告

- ◇取付方法をご覧になり、電気工事が必要な場合には、電気工事店(有資格者)に依頼する
落下、火災の原因となります。
- ◇風呂場等の湿気や水気の多い場所や屋外には取付ない
感電・火災の原因となります。
- ◇取付時には、必ず電源を切る
感電、ショート、火傷のおそれがあります。
- ◇器具を改造したり、部品交換をしない
感電、火災のおそれがあります。
- ◇補強のあるところに確実に取り付ける
落下、火災の原因となります。
- ◇器具にカーテン等燃えやすいものが触れないようにする
火災の原因となります。
- ◇定格電圧以外で使用しない
感電、火災の原因となります。
- ◇異常時(煙が出たり、変な臭いがする時)には、速やかに電源を切る
異常事態が収まったことを確認し、お買い上げの販売店にご相談ください。

注意

- ◇クロス等の接着材が十分乾燥してから器具を取り付ける
メッキや塗装等の変色やさびの原因となります。
- ◇グローブ、セードおよびランプ等の取付は、両手で静かに扱い、確実に行う
器具落下によるけがの原因となります。

使用時のご注意

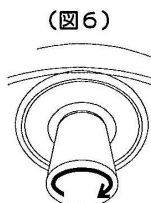
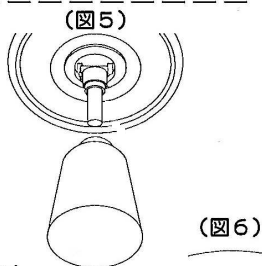
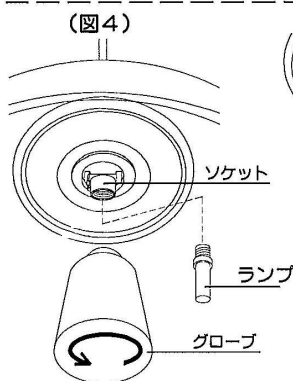
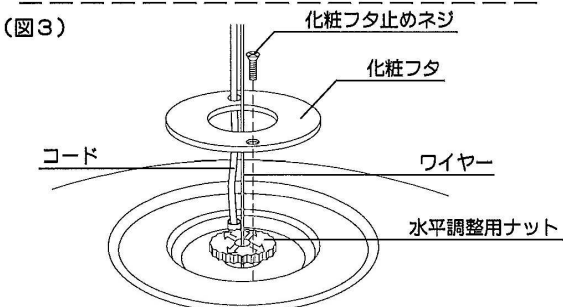
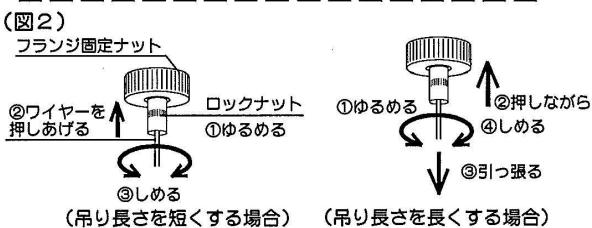
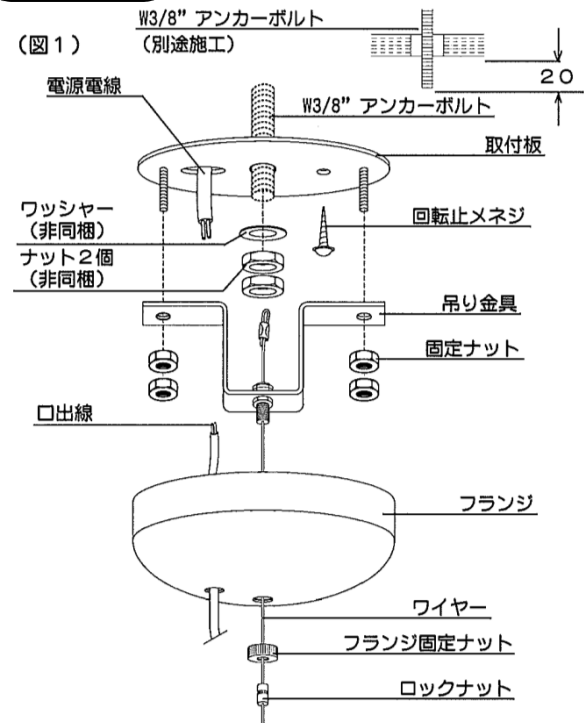
警告

- ◇ランプの交換や器具のお手入れの際は電源を切る
感電の原因となります。
- ◇器具を布、紙等で覆ったり、揮発性物質に近づけない
火災の原因となります。
- ◇器具を無理に回転させたり、引っ張ったり、振動や衝撃を加えたりしない
器具落下によるけがの原因となります。
- ◇異常時(煙がでたり変な臭いがする等)には、速やかに電源プラグを切る
異常事態が収まったことを確認し、お買い上げの販売店にご相談ください。

注意

- ◇器具のすきまに、異物を差し込まない
感電、火災の原因となります。
- ◇器具に水をかけたり、水につけて洗わない
感電、火災の原因となります。
- ◇器具の下に温度の高くなる物(ストーブ、ガスレンジ等)や湿気を発生させる物を置かない
感電、火災の原因となります。
- ◇調光器に対応していない器具は、外部調光器を使用しない
火災の原因となります。
- ◇器具に殺虫剤などをかけたり、シンナーなどで拭かない
器具の変形や短寿命の原因となります。
- ◇この器具は、常温(5℃~30℃)で使用する
感電、火災、短寿命の原因となります。
- ◇明るく安全に使用していただくために、器具を定期的に(1年に1回以上)清掃・点検をする
器具のネジや部品のゆるみがないか、損傷、脱落、コードの痛みがないかお調べください。
発火や火災の原因となります。
- ◇照明器具には寿命があります。およそ8~10年経過しますと外観に異常が無くても内部の劣化は進行しています。必ず点検・交換をする
点検せずに長時間使い続けると感電・火災・発熱・性能劣化のおそれがあります。

部品名称



取付方法

※取付作業前に電源が切れていることを確認してください。
感電のおそれがあります。
 ※取付前の確認をします。取付部の強度は器具質量に十分耐えるようにしてください。不備がありますと、落下によるけがのおそれがあります。

1. 吊り下げ位置に3/8" アンカーボルト（別途施工）を天井面より20mm出しておいてください。
2. 取付板をアンカーボルトに通し平ワッシャー（非同梱）を入れ、ナット（2個・非同梱）を締め付けて確実に固定してください。
3. 吊り金具を取付板にセットし固定ナットで固定してください。
4. 電源電線と口出線を結線してください。
5. フランジを押し上げてフランジ固定ナットを締め付けて確実に固定してください。さらにロックナットを締め付けて固定してください。（図1）
6. 高さを調整することができます。（図2）
 - 長さを短くする場合
 - ①ロックナットをゆるめます。
 - ②ワイヤを押し上げて調節してください。
 - ③終わりましたら必ずロックナットを締め込んで固定してください。
 - 長さを長くする場合
 - ①ロックナットをゆるめます。
 - ②③ロックナットを押し上げている間、ワイヤを下に引っ張って調節してください。
 - ④終わりましたら必ずロックナットを締め込んで固定
7. 水平を調整することができます。（図3）
 - ①化粧フタ止めネジをはずし化粧フタを持ち上げます。
 - ②水平調整用ナットをゆるめてスライドさせて水平にします。水平調整用ナットを締めて固定します。
 - ③化粧フタを下げて化粧フタ止めネジを締め固定します。
8. グローブを回してはずします。（図4）
9. ランプをソケットにねじ込んでください。（図4）

※器具に表示されている種類およびワット数以下のランプをご使用ください。
10. グローブをかぶせ、ゆっくり締め込んで固定してください。（図5、6）

定格表

名称	COLOURS	適合ランプ	使用電圧	消費電力	質量
SKYGARDEN 1	WHITE BLACK BROWN GOLD MATT BLACK	E26 二重管ハロゲンランプ 70スト 120V 100W×1	100V	100W	13.0Kg

本品の規格および外観は改良のため予告なしに変更することがありますので、ご了承ください。