

## 保守とお手入れのしかた



必ず電源を切って行なってください。感電・やけどの原因になります。

- ◇器具のお手入れの際に、ガソリンやシンナー、ベンジン等揮発物で拭いたり、殺虫剤をかけたりしないでください。変色・破損の原因となります。
- ◇汚れがひどい場合は、やわらかい布を中性洗剤に浸し固くしぼってふき取り、やわらかい布で乾拭きしてください。
- ◇金属磨き、サンドペーパー等は器具を痛めますので使用しないでください。
- ◇ガラス、陶器類はこわれやすい材料です。乱暴に扱わないでください。
- ◇引きひも付きの器具は、引きひもをゆっくり操作してください。急に引っ張ったり、はじいたりしないでください。
- ◇LEDの光色・明るさには若干の個体差があります。あらかじめご了承ください。
- また、周囲環境（温度）により、ランプの保護機能が働き、照度が落ちる場合があります。
- ◇明るく安全に使用していただくために、器具を定期的に（6か月に1回程度）清掃、点検してください。



お読みになりましたら、この取扱説明書は、いつでも見られる所に、大切に保管してください。

アフターサービスのお問合せ



商品に関するご相談及びお問合せは、器具本体の表示に書いてある型番をご確認のうえ、お買い上げいただきました販売店・工事店へご連絡ください。部品についてのお問合せは「部品名称」のイラストをご参照ください。

お客様相談窓口

弊社ホームページのお問合せフォームより  
ご相談ください。

<https://www.yamagiwa.co.jp/contact/>

※お電話によるお問合せは承っておりません。



## 取扱説明書



このたびは、YAMAGIWAの照明器具をお買い上げくださり誠にありがとうございます。  
この説明書をよくごらんのうえ、正しく取り付け、正しくご使用ください。  
お読みになりましたら、この取扱説明書は大切に保管してください。  
●電気工事は電気工事店（有資格者）におまかせください。一般の方の工事は法律で禁止されています。

## 目次

- 1 ページ：照明器具の取付（施工）についての安全上のご注意
- 2 ページ：部品名称と取付方法、定格表
- 3 ページ：照明器具ご使用についての安全上のご注意
- 4 ページ：保守とお手入れ、アフターサービスのお問い合わせ

保管用  
取説No. U1F005A2

ご不明な点がありましたら  
販売店にご相談ください。

## 照明器具の取付（施工）についての安全上のご注意



!	<p>火災のおそれがあります</p> <ul style="list-style-type: none"> <li>◇電源接続の際は、取扱説明書の取付方法にしたがって確実に行ってください。</li> <li>◇電気工事は電気設備技術基準及び内線規程にしたがって確実に行ってください。</li> </ul>
	<p>落下によるけがのおそれがあります</p> <ul style="list-style-type: none"> <li>◇取付は取扱説明書の取付方法にしたがって確実に行ってください。</li> <li>◇器具の取付けは、取付場所の強度を確認し、質量に耐える所に確実に行ってください。強度が不足している場合は、補強工事をしてから取付けてください。</li> </ul>
	<p>感電のおそれがあります</p> <ul style="list-style-type: none"> <li>◇工事が完了するまでは、必ず電源を切っておいてください。</li> <li>◇アース工事が必要な器具は電気設備基準及び内線規程にしたがって確実に行ってください。</li> </ul>
⚠	<p>火災のおそれがあります</p> <ul style="list-style-type: none"> <li>◇器具と被照射面との距離に指定のある器具は、指定距離より近くに取り付けしないでください。</li> <li>◇器具指定以外のランプを取付けしないでください。</li> </ul>
⊘	<p>落下によるけがのおそれがあります</p> <ul style="list-style-type: none"> <li>◇不安定な場所や、振動、衝撃の多い場所では使用しないでください。</li> <li>◇取付部まわりに極端な突出部のある天井には取り付けしないでください。</li> </ul>



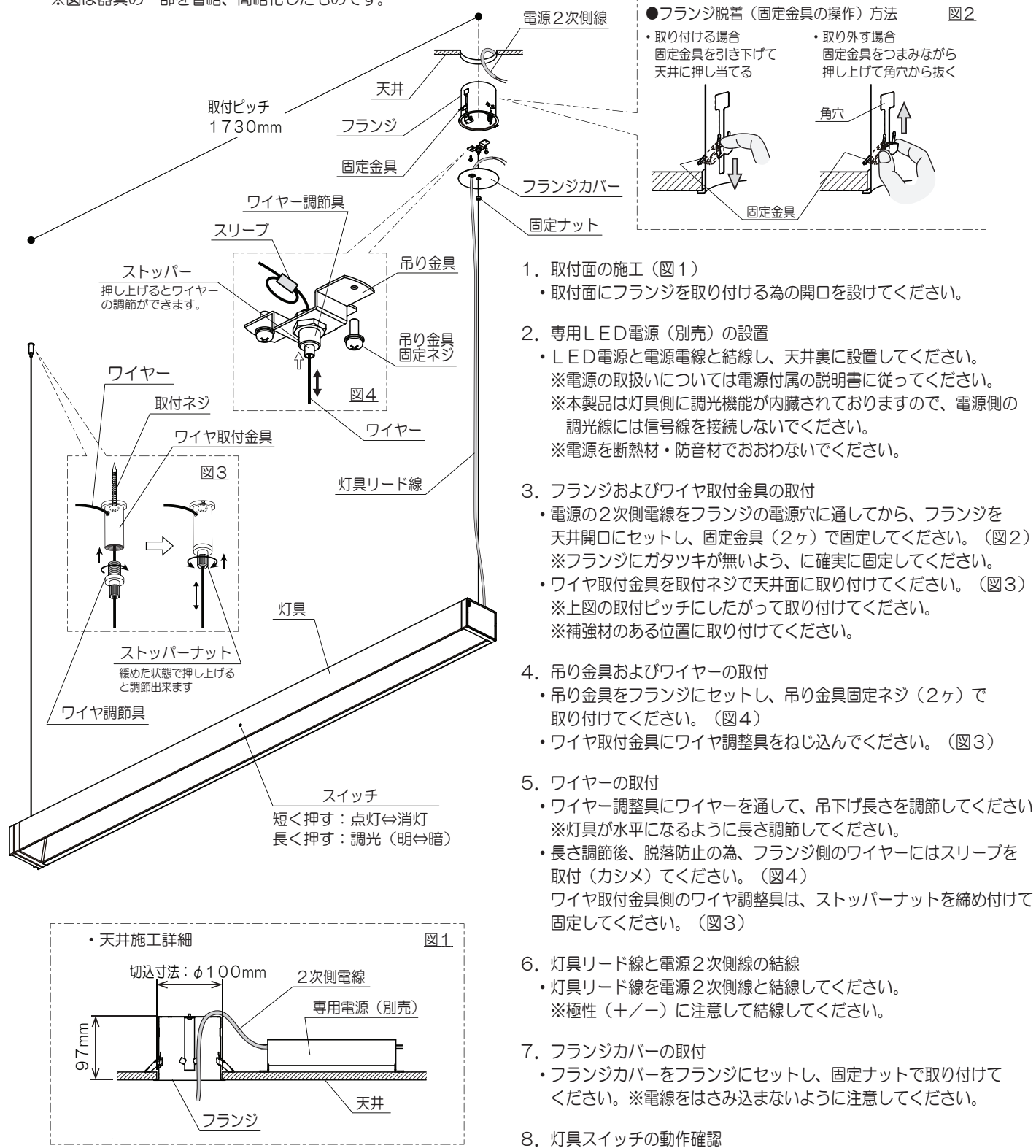
- ◇電気工事は電気工事店（有資格者）におまかせください。一般の方の工事は法律で禁止されています。
- ◇施工は取扱説明書にしたがい確実に行ってください。施工に不備があると落下・感電・火災の原因となります。
- ◇表示された電源電圧（定格電圧±6%）以外の電圧で使用しないでください。感電・火災の原因となります。
- ◇器具の使用環境温度は5～35℃、湿度85%以下の場所に設置してください。高温、高湿度の環境で使用すると火災の原因となります。
- ◇本製品は一般屋内用器具です。風呂場等の湿気や水気の多い場所では使用できません。屋外では使用できません。
- ◇器具を改造しないでください。落下・感電・火災の原因となります。
- ◇調光器に対応していない器具は調光器を使用しないでください。

## お願い

電気工事店様へ…工事が終わりましたら、この取扱説明書を、必ずお客様へお渡しください。

## 部品名称と取付方法

※図は器具の一部を省略、簡略化したものです。



- フランジ脱着（固定金具の操作）方法 図2**
- ・取り付ける場合  
固定金具を引き下げて天井に押し当てる
  - ・取り外す場合  
固定金具をつまみながら押し上げて角穴から抜く
- 取付面の施工（図1）
    - ・取付面にフランジを取り付ける為の開口を設けてください。
  - 専用LED電源（別売）の設置
    - ・LED電源と電源電線と結線し、天井裏に設置してください。  
※電源の取扱いについては電源付属の説明書に従ってください。  
※本製品は灯具側に調光機能が内蔵されておりますので、電源側の調光線には信号線を接続しないでください。  
※電源を断熱材・防音材でおおわないでください。
  - フランジおよびワイヤ取付金具の取付
    - ・電源の2次側電線をフランジの電源穴に通してから、フランジを天井開口にセットし、固定金具（2ヶ）で固定してください。（図2）  
※フランジにガタツキが無いよう、に確実に固定してください。
    - ・ワイヤ取付金具を取付ネジで天井面に取り付けてください。（図3）  
※上図の取付ピッチにしたがって取り付けてください。  
※補強材のある位置に取り付けてください。
  - 吊り金具およびワイヤーの取付
    - ・吊り金具をフランジにセットし、吊り金具固定ネジ（2ヶ）で取り付けてください。（図4）
    - ・ワイヤ取付金具にワイヤ調整具をねじ込んでください。（図3）
  - ワイヤーの取付
    - ・ワイヤー調整具にワイヤーを通して、吊下げ長さを調節してください  
※灯具が水平になるように長さ調節してください。
    - ・長さ調節後、脱着防止の為、フランジ側のワイヤーにはスリーブを取付（カシメ）てください。（図4）  
ワイヤ取付金具側のワイヤ調整具は、ストッパーナットを締め付けて固定してください。（図3）
  - 灯具リード線と電源2次側線の結線
    - ・灯具リード線を電源2次側線と結線してください。  
※極性（+/-）に注意して結線してください。
  - フランジカバーの取付
    - ・フランジカバーをフランジにセットし、固定ナットで取り付けてください。※電線をはさみ込まないように注意してください。
  - 灯具スイッチの動作確認
    - ・灯具側面のスイッチを操作して動作確認を行なってください。

## 定格表

カタログ番号	型番	色種	定格電圧 周波数	入力電力	光源	専用電源（別売）	質量
181F-335B/G/W	U1FB-09Z6-1B/G/W	B:黒 G:グレー W:白	AC100-200V 50/60Hz	77W	LED 3000K (交換不可)	7090T90/100-200/24/DIMP G2	5.0kg

※本品の規格および外観は改良のため予告なしに変更することがありますので、ご了承ください。 2205B

## 照明器具ご使用についての安全上のご注意

### ⚠ 警告

- 火災のおそれがあります
  - ◇器具を布・紙等でおおったりしないでください。
  - ◇揮発物等の燃えやすいものに近づけないでください。
  - ◇器具指定以外のランプを取付けないでください。
  - ◇器具と被照射面との距離指定がある器具は指定距離以上離して使用してください。
- やけど・けがのおそれがあります
  - ◇点灯中および消灯直後のランプおよびその周辺はさわらないでください。
  - ◇可動部に指などを入れないでください。
- 感電・火災のおそれがあります
  - ◇器具及び部品の改造をしないでください。
  - ◇器具のすきまに、異物（金属類や燃えやすい物等）を差し込まないでください。
  - ◇ぬれた手で器具にさわらないでください。
- 感電・火災のおそれがあります
  - ◇異常時（煙が出たり、変な臭いがする等）には、速やかに電源を切ってお買上げの販売店にご相談ください。
  - ◇器具のお手入れの際には必ず電源を切ってください。

### ⚠ 注意

- ◇器具の近くに温度の高くなるストーブや発熱体を置かないようにしてください。器具の変形や火災の原因となります。
- ◇器具に水をかけたり、水の中につけて洗わないでください。感電・火災の原因となります。
- ◇器具を無理に回転させたり、振動や衝撃を加えたりしないでください。器具破損・落下の原因となります。
- ◇器具の可動範囲をこえて無理に操作しないでください。不備がありますと、器具破損・落下の原因となります。
- ◇器具の使用環境温度は5～35℃、湿度85%以下の環境でご使用ください。高温、高湿度の環境で使用すると火災の原因となります。
- ◇明るく安全に使用していただくために、器具を定期的に（6ヶ月に1回程度）清掃、点検してください。
  - ・器具のネジや部品のゆるみがないか、損傷、脱落、コードの痛みがないかお調べください。
  - ・プラグ付器具は、プラグやコンセントまわりのゴミやほこりを乾いたやわらかい布で取り除いてください。
- ◇3～5年に1回は、電気工事店等の専門家による点検を実施していただき、不具合がありましたら交換ください。
- ◇照明器具には寿命があります。設置後およそ8～10年経過しますと外観に異常が無くても内部の劣化は進行しています。必ず点検・交換をしてください。
  - 点検せずに長時間使い続けると感電・火災・発熱・性能劣化のおそれがあります。
- （使用条件は周囲温度30℃、1日10時間点灯、年間3,000時間点灯。JIS C8105-1 解説による）
- ◇周囲温度が高い場合、連続点灯時間が長い場合は寿命が短くなります。