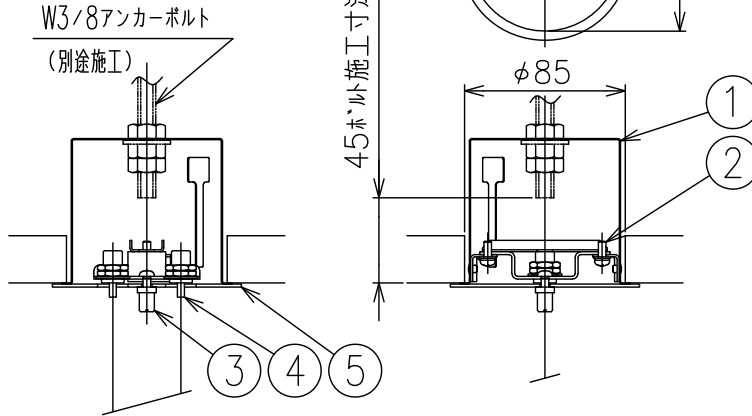
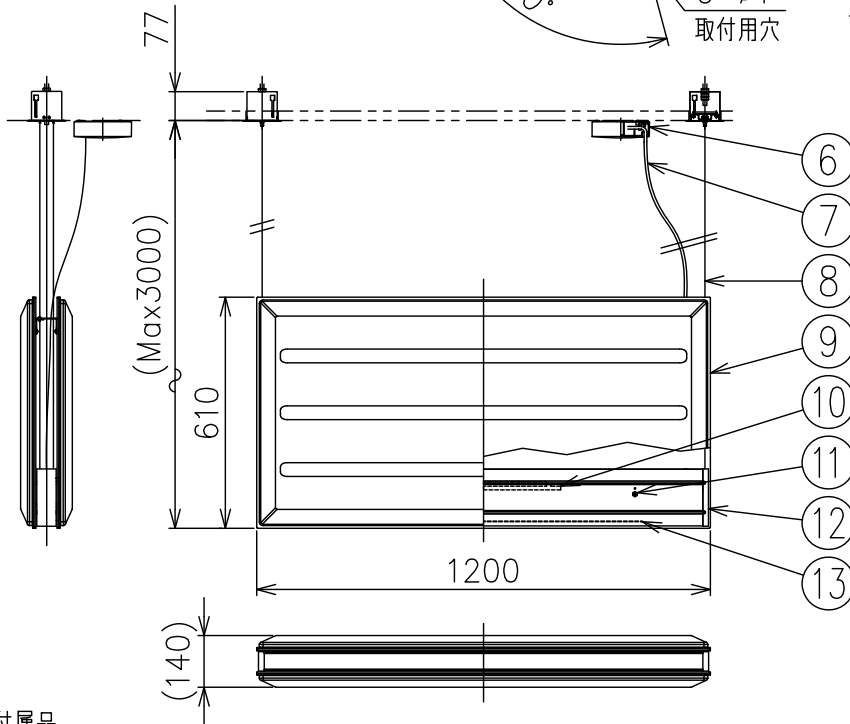
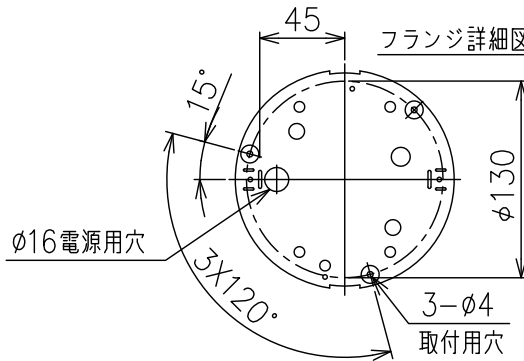


吊元詳細図S1/5



フランジ詳細図S1/5



付属品

取付ネジ: φ4X38/3ヶ

注記) 以下のような場所では本製品をご使用にならないでください。

- ・直射日光の当たる場所
- ・温度の高くなる場所や湿気の多い場所、水のかかるような場所
- ・油煙の発生、および薬品・溶剤を使用する場所

定格表

入力電圧	AC100V
周波数	50/60Hz
入力電流	0.47A
消費電力	47W

△ 安全上のご注意

- 一般屋内用器具です。屋外や、水気、湿気のある所には取付け出来ません。絶縁不良による感電・火災の原因となることがあります。
- ボルト吊り専用器具です。吊り木等で補強された天井材にボルトで取付けてください。傾斜天井には取付けしないでください。指定外取付けは落下のおそれがあります。

15				7	コード		1	7心クリア			
14				6	フランジ	樹脂	1	白色	器具タイプ		
13	LED		1	3000K	5	化粧板	SPC	2	白色塗装		
12	灯具	AS	1	アルマイト	4	ワイヤ調節具	Bs	2	メッキ	適合ランプ	LED 3000K 54WX1
11	パネル固定具	AP	4	シルバー色塗装	3	固定ナット	BsBM	2	M4白色塗装		
10	LED電源		1	1200mA	2	固定ネジ	SS	4	M4	色種	
9	パネル		2	ベージュ	1	取付ボックス	SPGC	2			
8	ワイヤー	SUS	4	φ1.2	品番	品名	材質	数量	摘要	カタログ番号	131F-321L
	第三角法	作図	KI	単位	mm	尺度	—	質量	16 kg	型番	V3FD-03Z3-0L

※本品の規格および外観は改良のため予告なしに変更する事がありますので、あらかじめご了承ください。

190501