

取扱説明書 Tear Drop Mini LED Tokujin Yoshioka design



このたびは、ヤマギワの照明器具をお買い上げくださり誠にありがとうございます。
この取扱説明書をよくごらんのうえ、正しくご使用ください。
小さいお子さまが使用する場合は、大人の方が読んで説明してあげてください。

目次

- 1 ページ : 照明器具の取付(施工)についての安全上のご注意
2 ページ : 部品名称と器具の取付方法
3 ページ : 定格表・LEDユニットについて・この器具のご使用にあたってのご注意
4 ページ : 取れん火災について・保守とお手入れ・アフターサービスのお問い合わせ

保存用

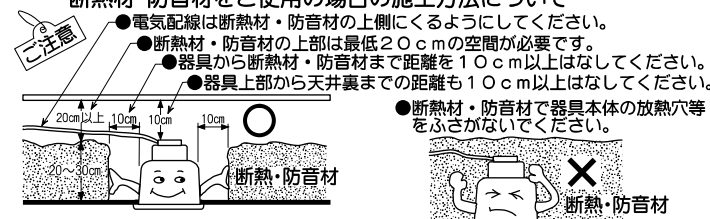
ご不明な点がございましたら
販売店にご相談ください。

照明器具の取付(施工)についての安全上のご注意

警告

!	<p>火災のおそれがあります</p> <ul style="list-style-type: none"> ◇電源接続の際は、取扱説明書の取付方法にしたがって確実に行ってください。 ◇電気工事が必要な場合は、電気設備技術基準及び内線規程にしたがって確実に行ってください。
	<p>落下によるけがのおそれがあります</p> <ul style="list-style-type: none"> ◇取付は取扱説明書の取付方法にしたがって確実に行ってください。 ◇器具の取付けは、取付場所天井の強度を確認し、質量に耐える所に確実に行なってください。強度が不足している場合は、補強工事をしてから取付けてください。
	<p>感電のおそれがあります</p> <ul style="list-style-type: none"> ◇工事が完了するまでは、必ず電源を切っておいてください。 ◇ランプの取付けの際には、必ず電源を切ってください。
!	<p>火災のおそれがあります</p> <ul style="list-style-type: none"> ◇取れん火災のおそれがあります。日光が差込む窓辺などで使用しないでください。 ◇断熱材・防音材でおおわないでください。
!	<p>落下によるけがのおそれがあります</p> <ul style="list-style-type: none"> ◇傾斜した天井、及び取付け部のまわりに極端な突出部のある天井に、器具を取付けしないでください。

断熱材・防音材をご使用の場合の施工方法について



- ◇住宅の断熱施工された天井には使用できません。法律で禁止されています。
- ◇断熱材で覆わないでください。火災の原因になります
- ◇住宅以外の建物に使用するとき、左図のように行って下さい。

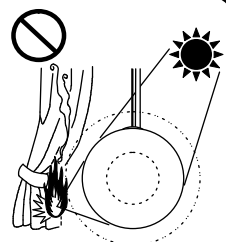
注意

- ◇電気工事は電気工事店(有資格者)におまかせください。一般の方の工事は、法律で禁止されています。
- ◇住宅の断熱施工されている屋根や天井には使用しないでください。法律で禁止されています。
- ◇この器具は屋内使用器具ですが、風呂場等の湿気や水気が多い場所では使用出来ません。屋外では使用しないでください。感電・火災の原因となります。
- ◇器具に表示された定格電圧以外の電圧で、使用しないでください。定格電圧を超えた電圧でご使用になりますと火災の原因となります。
- ◇取付けた器具を無理に回転させたり、引っ張ったり、振動や衝撃を加えたりしないでください。器具落下によるけがの原因となることがあります。
- ◇照明器具には寿命があります。設置して8~10年経つと、外観に異常がなくても内部の劣化が進行しています。必ず点検・交換をしてください。点検せずに長時間使い続けると、感電・火災・発熱・性能劣化のおそれがあります。周囲温度が高い場合、点灯時間が長い場合は、寿命が短くなります。

お読みになりましたら、この取扱説明書は、いつでもご覧になれる所に、大切に保存してください。

■取れん火災について

- ◇取れん火災とは、この器具のガラス本体のような、レンズと同様な集光性を持ったものが、光を集めて焦点にある可燃物等に着火させてしまうことによって発生する火災を指します。
- ◇この器具を窓辺に置きますと、はじめは日光が当たらない場所でも、時間の経過により日光が射し込み、取れん火災を生じる場合がありますのでご注意ください。
- ◇朝・夕の日差しや冬の低い角度からの日差しは室内の奥まで射し込み、おもわぬ場所で取れん火災が発生させる場合がありますので、ご注意ください。
- ◇太陽光だけでなく、強い照明器具の光や暖房器具の熱線でも取れん火災が発生するおそれがありますのでご注意ください。



保守とお手入れ

注意 必ず電源を切ってください。感電の原因になります。



- お手入れの際に、灯具・コードを、ぬれた手でさわらないでください。感電のおそれがあります。
- お手入れの際に、灯具・コードを、水につけたり、ぬれた布などで拭かないでください。感電・火災・器具故障の原因になります。

お願い

- ◇器具のお手入れの際に、アルコールやガソリン・シンナー・ベンジン等、揮発物で拭いたり、殺虫剤をかけたりしないでください。変色・破損の原因となります。
- ◇ガラスセードの汚れを落とす際には、灯具部に流れ込まないように、クリーナー類は液状でないものをお選びください。また灯具部付近はカラ拭きにとどめてください。
- ◇ガラスは、こわれやすい素材です。お取扱いの際には、両手で静かに行ってください。
- ◇ぬれた手で灯具・コードに触らないでください。感電の原因となります。
- ◇器具のお手入れの際に、器具のすきまに金属類(針金・ピン等)を差し込まないでください。器具の破損・不点灯の原因となります。
- ◇この器具のLEDランプの交換は、修理扱いになります。詳しくは、この器具をお求めの電気店・最寄りの弊社営業所へお問い合わせください。
- ◇無理に器具を分解して一般のLED素子と交換しないでください。火災・発熱・器具破損の原因になります。



お読みになりましたら、この取扱説明書は、いつでも見られる所に、大切に保管してください。

アフターサービスのお問い合わせ



商品に関するご相談およびお問い合わせは、器具本体の表示に書いてある型番をご確認のうえ、お買い上げいただきました販売所・工事店へお気軽にご連絡ください。部品についてのお問い合わせは、「部品名称」のイラストをご参照ください。

お客様相談窓口

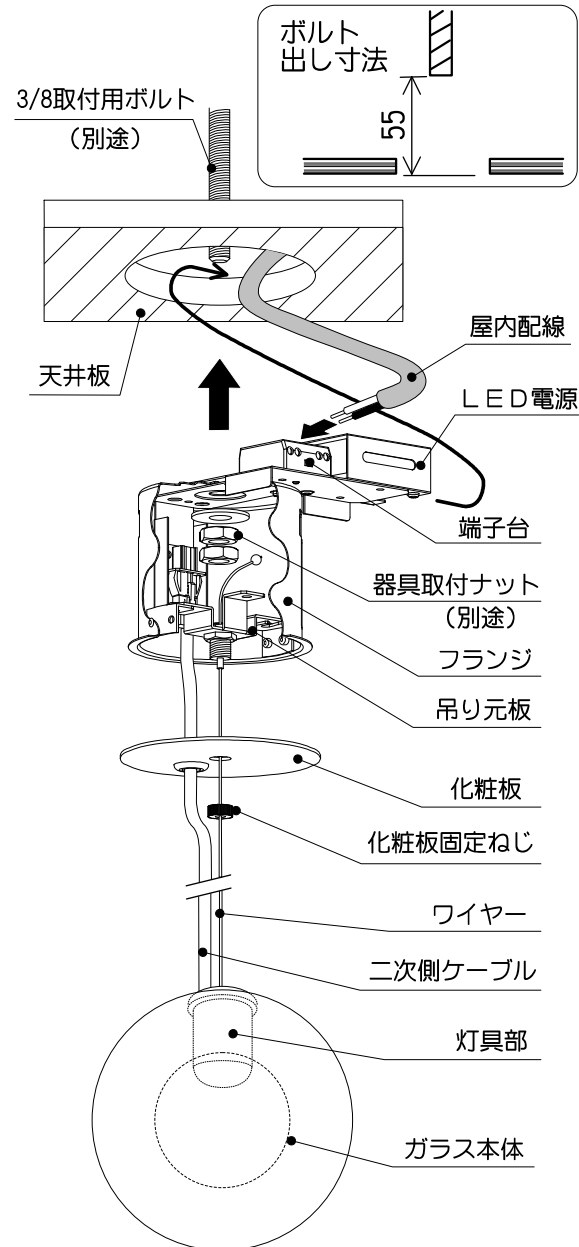
ナビダイヤル  **0570-550-575**
(全国共通番号) 

受付時間(土日祝を除く) 10:00~17:00
通話料はお客様のご負担となります
PHSからは接続できません

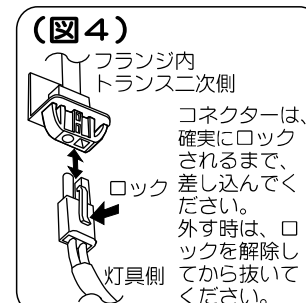
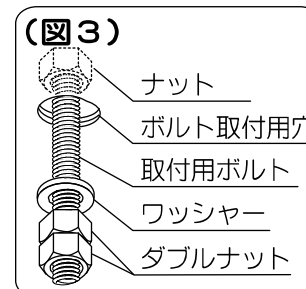
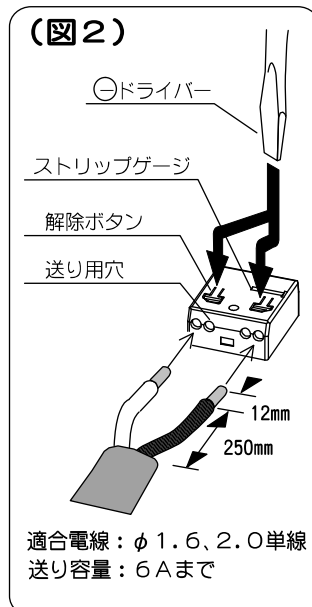
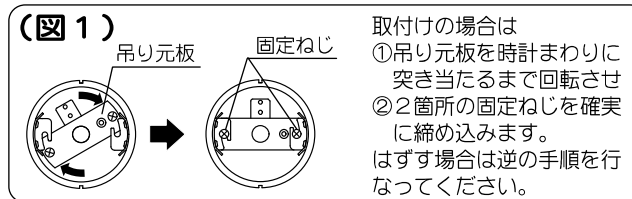
<http://www.yamagiwa.co.jp/>

部品名称と器具の取付方法

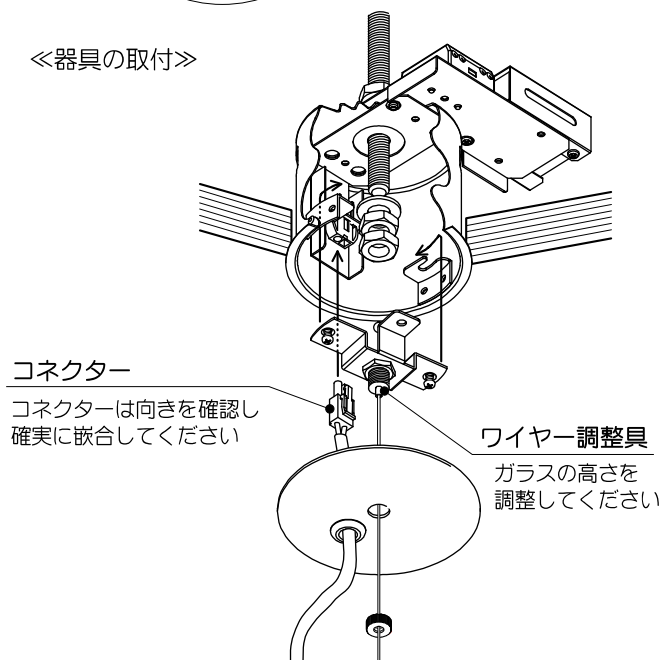
*図は、器具を省略・抽象化し、普遍化したものです。 <器具の取付>



- 1) 取付前の強度確認をする
 - ・取付部の強度は器具質量に十分絶えるようにします。不備がありますと器具落下の原因となります。
- 2) 切込寸法（“定格表”参照）にしたがって天井に丸穴をあける。
 - ・切込寸法公差は±2mmとしてください。不備がありますと器具落下の原因となります。
- 3) 電源線を電源用端子台に接続する(図2)
 - ・電源線を差込穴に確実に差込みます。端子台の送り容量は6A以下です。接続が不完全な場合や端子台の送り容量を超えるなどの不備がありますと火災・感電・不点灯の原因となります。
- 4) 化粧板をはずす
 - ・固定ねじを回しながらゆるめ、ワイヤー調整具から化粧板をはずしてください。
- 5) フランジを天井に取り付ける(図1、図3)
 - ・ボルト吊りで天井に取り付けます。まずは天井切込み寸法通りになっていることをお確かめください（必要に応じて天井切込み穴の周りに野縁を組込んでください）。次に(図1)を参考に吊り元板を外します。ボルトは天井からのボルト出し寸法をまもり、(図3)のようにナットを締めて本体をボルトに取り付けます。必ずダブルナットにしてください。またナットを締めすぎますと、本体のゆがみ等の原因となりますのでご注意ください。不備がありますと、器具落下の原因となります。
- 6) ワイヤ調整具でガラス本体の高さを調節する
 - ・余分なワイヤーはフランジ内に納めてください。吊り元板・化粧板を元通り取り付けます。④⑤と逆の手順で行なってください。
- 7) 電源線の長さを調節する
 - ・電源線は少しタルミのあるようにして、ガラス本体はワイヤー直下で吊下げるようにしてください。余分な電源線はフランジ内に納めてください。



<<器具の取付>>



定格表

切込寸法 (単位:mm)	カタログ番号/型番	使用電圧 周波数	ランプ	寸法(巾x高)	質量	材質
φ85	SS401 60PG-03K3-10	AC100V 50/60Hz	高輝度LED 電球色タイプ 2W相当	φ108x150mm (*注)	1.8Kg	ガラス本体 : 硬質ガラス製 内部サンドプラスチック仕上 灯具 : アルミ・クリア塗装 化粧板 : 白色塗装

- *注: ガラスは手作り品のため、寸法・質量に多少のばらつきが生じますが、あらかじめご了承ください。
- *LEDの光色、明るさには個体差があります、あらかじめご了承ください。
- *本品の規格および外観は改良のために予告無しに変更することがありますので、あらかじめご了承ください。

LEDユニットについて

この器具のLEDユニットの交換はできません。あらかじめご了承ください。無理に器具を分解して一般のLED素子と交換しないでください。火災・発熱・器具破損の原因になります。この器具のLEDユニットの寿命は、30℃以下の環境・1日10時間点灯で約40,000時間です。LEDの明るさ、光色には個体差があります。あらかじめご了承ください。このLEDユニットは調光できません。調光器と組み合わせて使用しないでください。火災の原因になります。

この器具のご使用にあたってのご注意

- ◇発熱体を器具の近くに置かないでください。器具破損・性能劣化の原因になります。
- ◇器具は0℃~40℃の所でご使用ください。不備がありますと、器具破損・性能劣化の原因になります。
- ◇照明器具には寿命があります。設置して8~10年経つと、外観に異常がなくても内部の劣化が進行しています。必ず点検・交換をしてください。点検せずに長期間使い続けると、感電・火災・発熱・性能劣化のおそれがあります。周囲温度が高い場合、点灯時間が長い場合は、寿命が短くなります。
- ◇器具に異常や不具合が起きた時は、ただちに電源を切り、お買いあげの販売店もしくは弊社営業所にご連絡ください。
- ◇安全のため小児が使用の際は、保護者が正しい使用方法を十分に教えてください。また、使用中にも、正しく使用しているか注意してください。
- ◇乳幼児の手の届かない所で使用・保管してください。
- ◇断熱材・防音材でおおわないでください。
- ◇器具に水をかけたり、水の中につけて洗わないでください。感電や火災の原因となることがあります。
- ◇器具の下に温度の高くなる物(ストーブ・ガスレンジ等)や湿気を発生させる物を置かないでください。火災の原因となります。
- ◇器具をご使用になるうえで、また保守・お手入れ等で、無理に器具を、回転させたり、引っ張ったり、振動や衝撃を加えたりしないでください。器具の落下によるけがの原因となることがあります。
- ◇明るく安全に使用していただくために、器具を定期的に(6ヶ月に1回程度)清掃、点検してください。ご使用になるときは、器具のネジや部品のゆるみがないか、損傷、脱落、コードの痛みがないかお調べください。不備がありますと発火・火災の原因となることがあります。
- ◇ガラスグローブ中心より直径146mm(ガラスグローブ周囲19mm)の範囲に一時的であっても、可燃物が入りこまないようにしてください。不備がありますと発火・火災の原因となることがあります。

