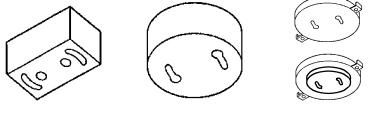


部品名称と取付方法

取付の際は天井材の補強のある位置に取付けてください。傾斜した天井への取付けは25°以下の傾斜天井に取付け可能です。

天井面に下図の引掛シーリングボディがついている場合はそのままお客様がお取り付けできます。



角型引掛シーリング	丸型引掛シーリング	埋込引掛シーリング
○	○	○

<角型・丸型引掛シーリングボディがついている場合>

取付板を付属の木ネジ(4本)で補強材のある位置にしっかりと取付けてください。

<天井に埋込引掛シーリングボディがついている場合>

取付板を埋込引掛シーリングボディの金具に付属の取付ネジ(M3.5×2本)で確実に取付けてください。

<ボックス又は天井直接取り付けの場合>

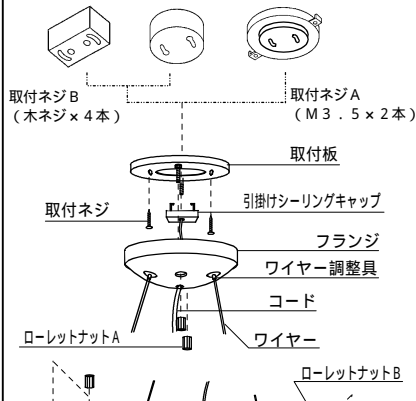
取付板を付属の木ネジ(4本)で補強材のある位置にしっかりと取付けてください。

ボックス又は天井直接取付けの場合電源の結線は引掛シーリングキャップを切断し直接結線してください。(工事は電気工事店様へご相談ください。)

<器具の組立方法>

部品図は一部、簡略・抽象化したものです。

引掛けシーリングボディ(別途)



取付作業前に電源が切れていることを確認してください。

取付前の確認をする

取付部の強度は器具質量に十分耐えるようにします。

不備がありますと器具落下の原因となります。

取付板を天井面にしっかりと取付けます。上記参照

埋込引掛シーリングボディに引掛シーリングキャップをセットします。

取付板にフランジをかぶせローレットナットAで締め付けてください。

ローレットナットは、はじめ手で回した後、ドライバー等で止まるまでしっかりと固定してください。

本体にセードをセットしローレットナットB(2本)で締付けてください。(セード脱着方法参照)

ソケットにランプをセットします。

(指定ワット数以下のランプをご使用ください。)

カバー受けに、アクリル下面カバーを合わせ化粧ネジで締め付けてください。

セードの脱着方法

セード取付方法
セードの脱着の際は、左図のようにセードを動かして本体にセットし、ローレットナットB(2本)で締め付けてください。

セード取外し方法
セード取付方法の逆の手順で行ってください。

ワイヤーの調整の方法

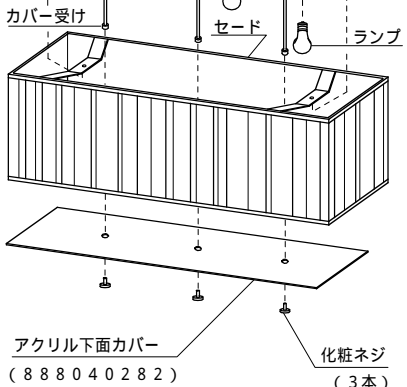
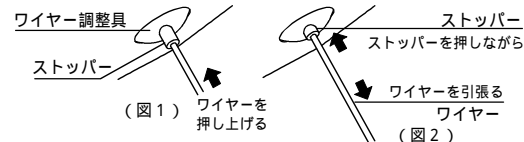
△注意

ストッパーを押し上げている間ワイヤーはロックされませんので器具の重さで一気に下がってしまいます。吊り長さを調整する時は必ず器具本体を支えながら調節を行ってください。

全長で1050~1350mm調整可能です。

▶ワイヤーを短く調整する場合
(図1)のようにワイヤー調整具にワイヤーを上を押上げてください。この時、器具本体は支えながら行ってください。余ったコードをフランジ内に押し上げてください。

▶ワイヤーを長く調整する場合
器具本体を支えながら(図2)のようにワイヤー調整具のストッパーを押し上げている間ワイヤーを下に引張って調整してください。



*分解図はP2841(4灯用)

部品を購入の際は()内の部品番号でお問い合わせください。

取扱説明書

BAUMN

このたびは、YAMAGIWAの照明器具をお買い上げくださり誠にありがとうございます。この説明書をよくごらんの上、正しく取り付け、正しくご使用ください。お読みになりましたら、この取扱説明書は大切に保管してください。

電気工事は電気工事店(有資格者)におまかせください。一般の方の工事は法律で禁止されています。

目次

- 1ページ: 照明器具の取付(施工)についての安全上のご注意
- 2ページ: 照明器具のご使用についての安全上のご注意
- 3ページ: 定格表・保守とお手入れ、アフターサービス
- 4ページ: 部品名称と取付方法等

照明器具の取付(施工)についての安全上のご注意

△警告



火災のおそれがあります

電源接続の際は、取扱説明書の取付方法にしたがって確実に行ってください。

電気工事は、電気設備技術基準及び内線規定にしたがって確実に行ってください。

落下によるけがのおそれがあります

取付は取扱説明書の取付方法にしたがって確実に行ってください。

器具の取付けは、取付場所天井の強度を確認し、質量に耐える所に確実に行ってください。

強度が不足している場合は、補強工事をしてから取付けてください。

感電のおそれがあります

工事が完了するまでは、必ず電源を切っておください。

ランプの取付けの際には、必ず電源を切ってください。



火災のおそれがあります

器具に表示されている以外のランプを取付けしないでください。



落下によるけがのおそれがあります

船底天井、及び取付け部のまわりに極端な突出部のある天井に、器具を取付けしないでください。

△注意

電気工事は電気工事店(有資格者)におまかせください。一般の方の工事は、法律で禁止されています。

器具の取付けの際に、天井の化粧板が厚くて同梱のネジでは十分締め付けられない場合には、同じ径の長いネジをご使用ください。器具落下によるけがの原因となることがあります。

器具取付の際に、壁紙・クロス貼り等の接着材等が十分乾燥してから器具を取付けてください。

メッキや塗装等の変色や、さびの原因となります。

この器具は屋内使用器具ですが、風呂場等の湿気や水気が多い場所では使用出来ません。屋外では使用しないでください。感電・火災の原因となります。

器具に表示された定格電圧以外の電圧で、使用しないでください。定格電圧を超えた電圧でご使用になりますと火災の原因となります。

取付けた器具を無理に回転させたり、引っ張ったり、振動や衝撃を加えたりしないでください。

器具落下によるけがの原因となることがあります。

ガラスカバー及びランプの着脱は、両手で静かに扱い、取付けは、確実に行ってください。

落下によるけがの原因となります。

お願い

電気工事店様へ...工事が終わりましたら、この取扱説明書を、必ずお客様へお渡しください。

照明器具ご使用についての安全上のご注意

⚠ 警告



火災のおそれがあります

器具に表示されている以外のランプを使用しないでください。
器具を布・紙等でおおったりしないでください。
又揮発物等の燃えやすいものに近づけないでください。
断熱材・防音材でおおわないでください。



感電・火災のおそれがあります

器具及び部品の改造をしないでください。
器具のすきまに、異物（金属類や燃えやすい物等）
を差し込まないでください。



感電・火災のおそれがあります

異常時（煙が出たり、変な臭いがする時）には、速やかに電源を切ってお買い上げの販売店に
ご相談ください。

感電のおそれがあります

ランプの交換や、器具のお手入れの際には、必ず電源を切ってください。



⚠ 注意

器具に水をかけたり、水の中につけて洗わないでください。

感電や火災の原因となることがあります。

器具の下に温度の高くなる物（ストーブ・ガスレンジ等）や湿気を発生させる物を置か
ないでください。火災の原因となります。

この器具は屋内専用で5～30の範囲で使用するように設計されています。

湿気が多い場所や水のかかる場所、温度の高い場所などには使用しないでください。

感電・火災の原因となります。

器具の保守・お手入れ等で、無理に器具を、回転させたり、引っ張ったり、振動や衝撃
を加えたりしないでください。器具の落下によるけがの原因となることがあります。

ランプ交換の際には、本体表示及び取扱説明書に従って、指定されたランプを使用して
ください。指定以外のランプを使用しますと、火災の原因となります。

明るく安全に使用していただくために、器具を定期的に（6ヶ月に1回程度）清掃、点検してくださ
い。グローブ、セード及びランプの着脱は、両手で静かに扱い、取付は、確実に行ってください。
落下によるけがの原因となることがあります。



お願い

器具のお手入れの際に、ガソリンやシンナー・ベンジン等揮発物で拭いたり、殺虫剤をかけたりしないでください。

変色・破損の原因となります。汚れがひどい場合は、やわらかい布を中性洗剤に浸し、よくしぼってふきとり、
乾いたら、柔らかい布で仕上げてください。

ガラスはこわれやすい材料です。お取扱の際には、両手で静かに行なってください。

ぬれた手で器具に触らないでください。

点灯中及び消灯直後のランプにさわらないでください。やけどをする場合があります。

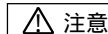
定格表

本品の規格および外観は改良のため予告なしに変更することがありますのでご了承ください。

カタログ番号	型番	色種	使用電圧	消費電力	定格・適合ランプ	質量
324F-360B	04FD-06B8-4B	黒	100V	30.4W	E17 LDA8×4灯 電球色 同梱ランプ：E17 LDA8L-G-E17	3.9kg
324F-360G	04FD-06B8-4G	ライトグレー				
324F-360W	04FD-06B8-4W	ホワイト				
324F-361B	04FD-06B8-3B	黒	100V	22.8W	E17 LDA8×3灯 電球色 同梱ランプ：E17 LDA8L-G-E17	3.0kg
324F-361G	04FD-06B8-3G	ライトグレー				
324F-361W	04FD-06B8-3W	ホワイト				

（注意 調光器対応のLED電球をご使用の際は、ランプメーカーの取扱説明書にしたがって適合する調光器をご確認ください。）

保守とお手入れ



必ず電源を切って行ってください。感電・やけどの原因になります。

ランプが点灯しない場合は次のことをご確認ください。

- ・スイッチが入っているか？
- ・ランプが切れていないか？
- ・ランプがソケットに確実にハマっているか？

低温時の点灯では、チラツキや点灯の遅れ、照度不足（光束不足）
を生じることがありますが、故障ではありません。
時間の経過と共に安定器の温度やランプの温度が上昇すれば正常に
もどります。

ランプが寿命になると管端が黒くなったり、点滅をくり
かえします。早めにお取り替えください。



保守とお手入れのしかた

器具のお手入れの際に、ガソリンやシンナー
ベンジン等揮発物で拭いたり、殺虫剤をかけ
たりしないでください。

変色・破損の原因となります。汚れがひどい
場合は、やわらかい布を中性洗剤に浸し、よ
くしぼってふきとり、乾いたら、柔らかい
布で仕上げてください。



ガラス・陶器類はこわれやすい材料です。
乱暴に扱わないでください。

器具がよごれた場合は水でしめさせたやわらかい布を
よくしぼって拭いてください。金属みがき・サンドペーパー
等は器具をいためます。

明るく安全に使用していただくために、器具を定期的に
（6ヶ月に1回程度）清掃、点検してください。



愛情点検

アフターサービスのお問い合わせ



商品に関するご相談およびお問い合わせは、器具本体の表示に
書いてある型番をご確認のうえ、お買い上げいただきました販売
店・工事店へご連絡ください。部品についてのお問い合わせは
「部品名称」のイラストをご参照ください。

お客様相談窓口

弊社のホームページのお問い合わせフォームより
ご相談ください。

<https://www.yamagiwa.co.jp/contact/>

お電話によるお問い合わせは承っておりません。

