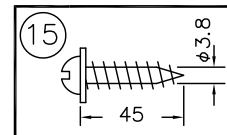
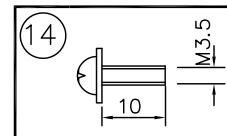
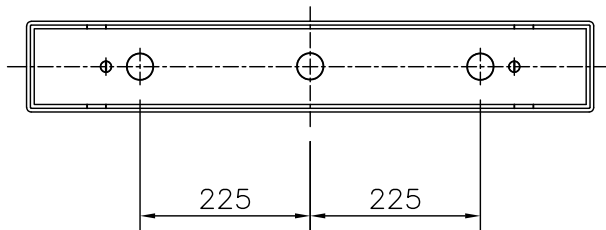
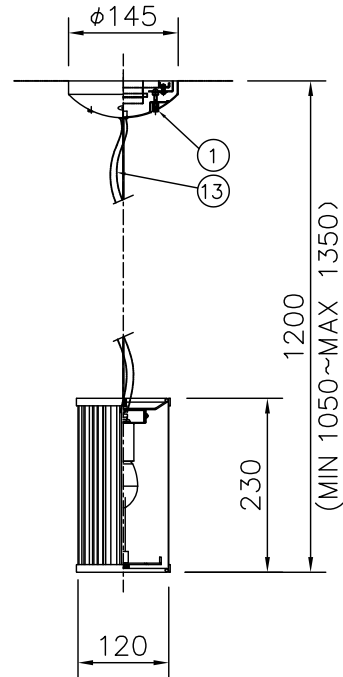
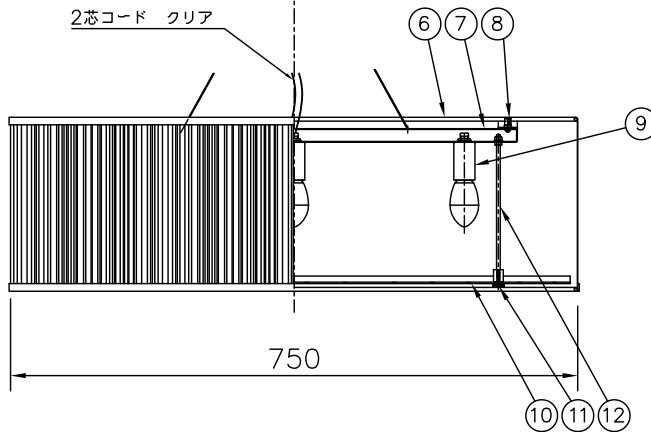


2芯コード クリア



15	取付ネジB	SWRH	4	クロメート処理
14	取付ネジA	SWRH	2	クロメート処理
13	コード	塩化ビニル	1	クリア
12	吊り棒	SB	2	白色メラミン塗装
11	化粧ネジ	BsBM	2	クロームメッキ
10	化粧カバー	アクリル	1	乳半マット
9	ソケット	磁器	3	E17
8	ローレットナットB	BsBM	2	M4 白色メラミン塗装
7	本体	SPC	1	白色メラミン塗装
6	セード	布/樹脂	1	外:白色プリーツ 内:ファブリック白色
5	ワイヤー	SUS	2	生地
4	ワイヤー調整具	BsBM	2	AK-18
3	フランジ	SPC	1	白色メラミン塗装
2	取付板	SPC	1	クロメート処理
1	ローレットナットA	BsBM	2	M4 白色メラミン塗装

△ 安全上のご注意
 ○一般屋内用器具です。屋外や、水気、湿気のある所には取付け出来ません。絶縁不良による感電・火災の原因となることがあります。
 ○天井面取付専用器具です。傾斜した天井への取付けは、25度以下の傾斜天井に取付けが可能です。指定外取付けは落下のおそれがあります。

器具タイプ	取付簡易型
適合ランプ	LDA8L-G-E17 (同梱) E17 LDA8WX3
色種	

品番	品名	材質	数量	摘要
第三角法	作図	単位	mm	尺度 - 質量 3.0 kg

カタログ番号	324F-361W	型番	04FD-06B8-3W
--------	-----------	----	--------------

※本品の規格および外観は改良のため予告なしに変更する事がありますので、あらかじめご了承ください。

200515