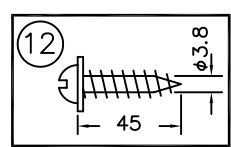
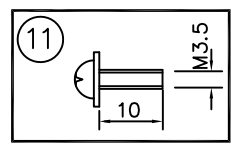
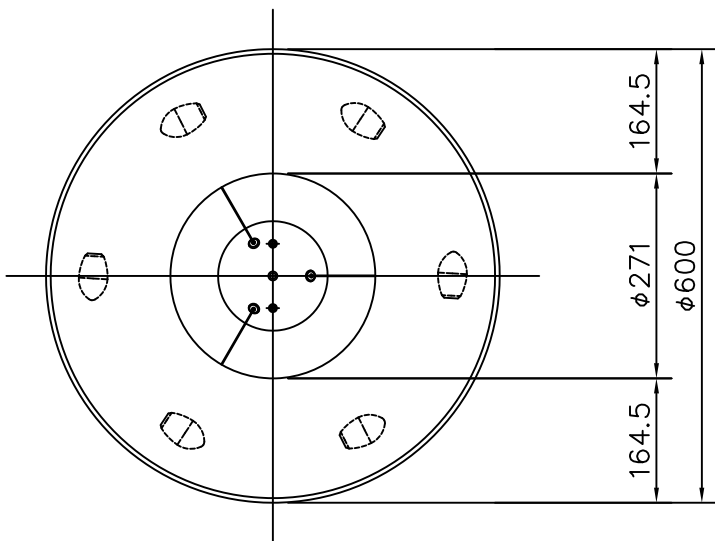


200515



△ 安全上のご注意
 ○一般屋内用器具です。屋外や、水気、湿気のある所には取付け出来ません。絶縁不良による感電・火災の原因となることがあります。
 ○天井面取付専用器具です。傾斜した天井への取付けは、25度以下の傾斜天井に取付けが可能です。指定外取付けは落下のおそれがあります。

12	取付ネジB	SWRH	4	クロメート処理
11	取付ネジA	SWRH	2	クロメート処理
10	コード	—	1	クリア
9	ソケット	磁器	6	E17
8	セード	布/樹脂	1	外: オフホワイト色ブリーツ 内: ファブリック白色
7	本体	SPC	1	白色メラミン塗装
6	カバー	PC	3	クリア
5	ワイヤー	SUS	3	生地
4	ワイヤー調整具	—	3	AK-18
3	フランジ	SPC	1	白色メラミン塗装
2	取付板	SPC	1	クロメート処理
1	ローレットナット	BsBM	2	M4 白色メラミン塗装

器具タイプ	取付簡易型
適合ランプ	LDA8L-G-E17 (同梱) E17 LDA8WX6
色種	

品番	品名	材質	数量	摘要	カタログ番号	324F-358W	型番	04FD-05B0-6W
第三角法	作図	単位	mm	尺度	1:10	質量	約 4.4 kg	

※本品の規格および外観は改良のため予告なしに変更する事がありますので、あらかじめご了承ください。