

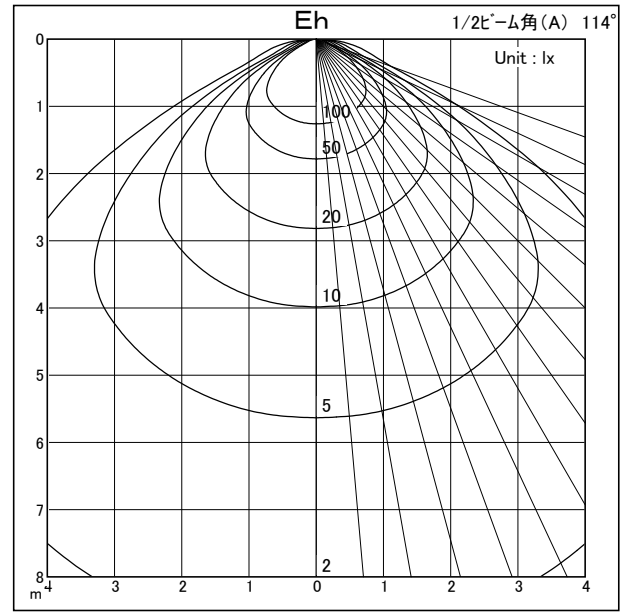
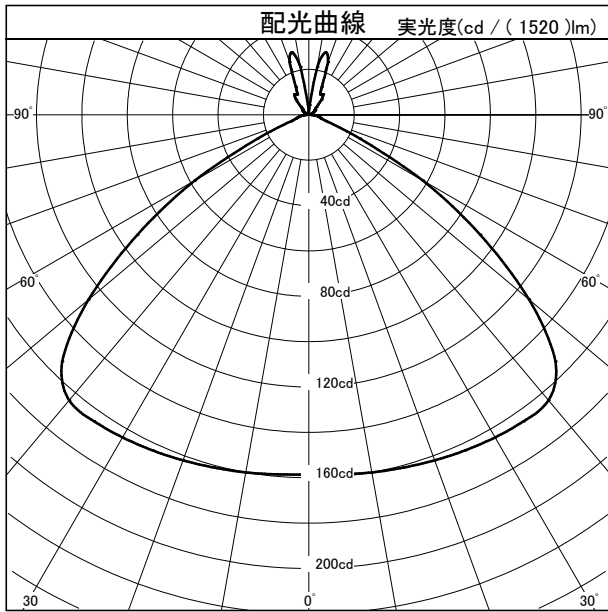
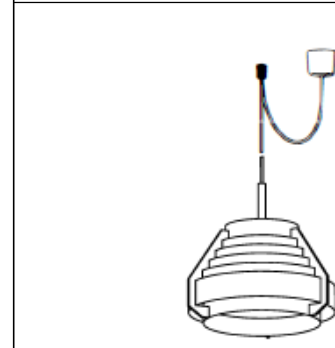
配光特性

図番

カタログ番号	323F-218H		
使用ランプ	LED11W		
ランプ光束	1520.0	lm	1.000
器具効率	33.4 %		
下方効率	31.2 %		
上方効率	2.2 %		
最大取付間隔			
A断面	1.58 H		
C断面			
B断面			



角度	光度
0°	159
10°	160
20°	162
30°	164
40°	164
50°	127
60°	58
70°	8
80°	4
90°	1
100°	1
110°	1
120°	3
130°	4
140°	9
150°	10
160°	25
170°	21
180°	0



照明率表		平均照度=台数 * 照明率 * 保守率 * 1520 (光束)/(間口 * 奥行)												
床面反射率(%)		20												
天井面反射率(%)		80			60			40			20			
壁面反射率(%)		50	30	10	50	30	10	50	30	10	50	30	10	
室	0.50	0.13	0.10	0.09	0.12	0.10	0.09	0.12	0.10	0.08	0.12	0.10	0.08	
	0.70	0.18	0.15	0.13	0.17	0.14	0.13	0.16	0.14	0.12	0.16	0.14	0.12	
	1.00	0.23	0.20	0.18	0.22	0.19	0.18	0.21	0.19	0.17	0.20	0.18	0.17	
	1.25	0.25	0.23	0.21	0.24	0.22	0.20	0.23	0.21	0.20	0.22	0.21	0.19	
	1.50	0.27	0.25	0.23	0.26	0.24	0.22	0.25	0.23	0.22	0.24	0.22	0.21	
	指	2.00	0.30	0.28	0.26	0.28	0.27	0.25	0.27	0.26	0.24	0.26	0.25	0.24
		2.50	0.31	0.30	0.28	0.30	0.28	0.27	0.28	0.27	0.26	0.27	0.26	0.25
		3.00	0.32	0.31	0.29	0.31	0.29	0.28	0.29	0.28	0.27	0.28	0.27	0.26
		4.00	0.34	0.33	0.31	0.32	0.31	0.30	0.31	0.30	0.29	0.29	0.28	0.28
		5.00	0.35	0.34	0.33	0.33	0.32	0.31	0.31	0.31	0.30	0.30	0.29	0.29
数	7.00	0.36	0.35	0.34	0.34	0.33	0.33	0.32	0.32	0.31	0.31	0.30	0.30	
	10.00	0.37	0.36	0.36	0.35	0.34	0.34	0.33	0.32	0.32	0.31	0.31	0.31	