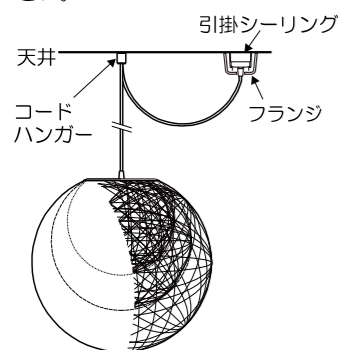
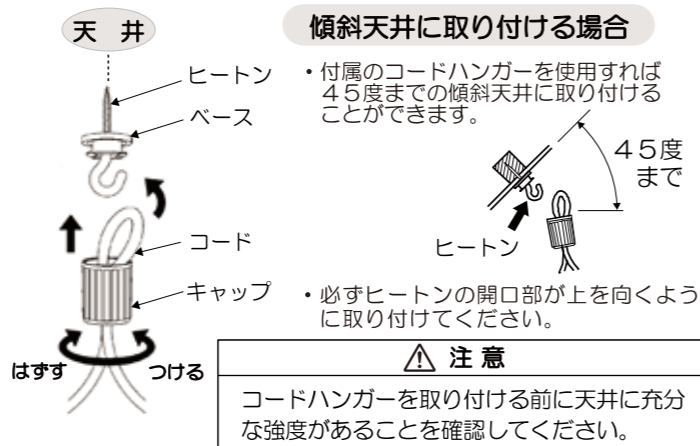


コードハンガーの使い方と取付方法

灯具の吊下げ位置は、コードハンガーを使い調整してください。



- ①ベースからキャップをはずす。
- ②ベースをつけたままヒートンを天井にねじ込む。
- ③折り曲げたコードをキャップに通し、ヒートンに引掛ける。
- ④キャップを押し上げ、ベースに確実にねじ込む。



保守とお手入れ

注意 必ず電源を切って行ってください。感電・やけどの原因になります。

- ランプが点灯しない場合は次のことをご確認ください。
 - ・スイッチが入っているか？
 - ・ランプがソケットにきっちりねじ込まれているか？
 - ・ランプが切れていないか？
- 点灯中及び消灯直後のランプにさわらないでください。ランプ交換の際には、10分ほど冷ましてから行ってください。



お願い

◇器具のお手入れの際に、ガソリンやシンナー・ベンジン・アルコール等揮発物で拭いたり殺虫剤をかけないでください。変色・破損の原因となります。灯具部の汚れがひどい場合は、やわらかい布を中性洗剤に浸し、よくしぼってふきとり、乾いたら柔らかい布で仕上げてください。



水濡注意

◇樹脂部はたいへん傷つきやすい素材です。必ずぬらさないよう注意してください。お湯がかかると変形の原因となります。



アフターサービスのお問合せ



商品に関するご相談及びお問合せは、器具本体の表示に書いてある型番をご確認のうえ、お買い上げいただきました販売店・工事店へご連絡ください。部品についてのお問合せは「部品名称」のイラストをご参照ください。

お客様相談窓口

弊社ホームページのお問合せフォームより
ご相談ください。
<https://www.yamagiwa.co.jp/contact/>
※ お電話によるお問合せは承っておりません。



取扱説明書

MAYUHANA

designed by Toyo Ito



このたびは、YAMAGIWAの照明器具をお買い上げくださり誠にありがとうございます。この取扱説明書をよくごらんの上、正しくご使用ください。小さいお子さまが使用する場合は、大人の方が読んで説明してあげてください。

ご不明な点がありましたら販売店にご相談ください。

目次

- 1 ページ：照明器具の取付（施工）についての安全上のご注意
- 2 ページ：定格表・部品名称と取付方法
- 3 ページ：ランプ交換の方法・照明器具のご使用についての安全上のご注意
- 4 ページ：コードハンガーの使い方と取付方法・保守とお手入れ・アフターサービス

照明器具の取付（施工）についての安全上のご注意

警告

!	火災のおそれがあります ◇電源接続の際は、取扱説明書の取付方法にしたがって確実に行ってください。 ◇電気工事が必要な場合は、電気設備技術基準及び内線規程にしたがって確実に行ってください。
	落下によるけがのおそれがあります ◇取付けは取扱説明書の取付方法にしたがって確実に行ってください。 ◇器具の取付けは、取付場所天井の強度を確認し、質量に耐える所に確実に行ってください。強度が不足している場合は、補強工事をしてから取付けてください。
	感電のおそれがあります ◇工事が完了するまでは、必ず電源を切っておいてください。 ◇ランプの取付けの際には、必ず電源を切ってください。
⚠	火災のおそれがあります ◇器具に表示されている以外のランプを取付けしないでください。
⊘	落下によるけがのおそれがあります ◇付属のコードハンガーを使用せずに傾斜した天井に器具を取付けしないでください。 ◇取付け部のまわりに極端な突出部のある天井に、器具を取付けしないでください。

注意

◇電気工事が必要な場合は、電気工事店(有資格者)におまかせください。一般の方の工事は、**法律で禁止**されています。
◇器具の取付けの際に天井の化粧板が厚くて同梱のネジでは十分締め付けられない場合には、同じ径の長いネジをご使用ください。**器具落下によるけがの原因**となることがあります。
◇器具取付けの際に、壁紙・クロス貼り等の接着材等が十分乾燥してから器具を取付けてください。**メッキや塗装等の変色や、さびの原因**となります。
◇この器具は屋内使用器具ですが、風呂場等の湿気や水気の多い場所では使用出来ません。屋外では使用しないでください。**感電・火災の原因**となります。
◇器具に表示された定格電圧（定格電圧±6%）以外の電圧で、使用しないでください。定格電圧を超えた電圧でご使用になりますと**火災の原因**となります。
◇取付けた器具を無理に回転させたり、引っ張ったり、振動や衝撃を加えたりしないでください。**器具落下によるけがの原因**となることがあります。
◇セード及びランプの着脱は、両手で静かに扱い、取付けは、確実に行ってください。**落下によるけがの原因**となります。
◇振動や衝撃のあるところでは使用しないでください。**不点灯、短寿命、落下の原因**となることがあります。
◇器具の使用環境温度は5～35℃、湿度85%以下の場所に設置してください。誤って高温の所に設置しますと、**火災の原因**となります。

お願い

この取扱説明書は大切に保管しておいてください。

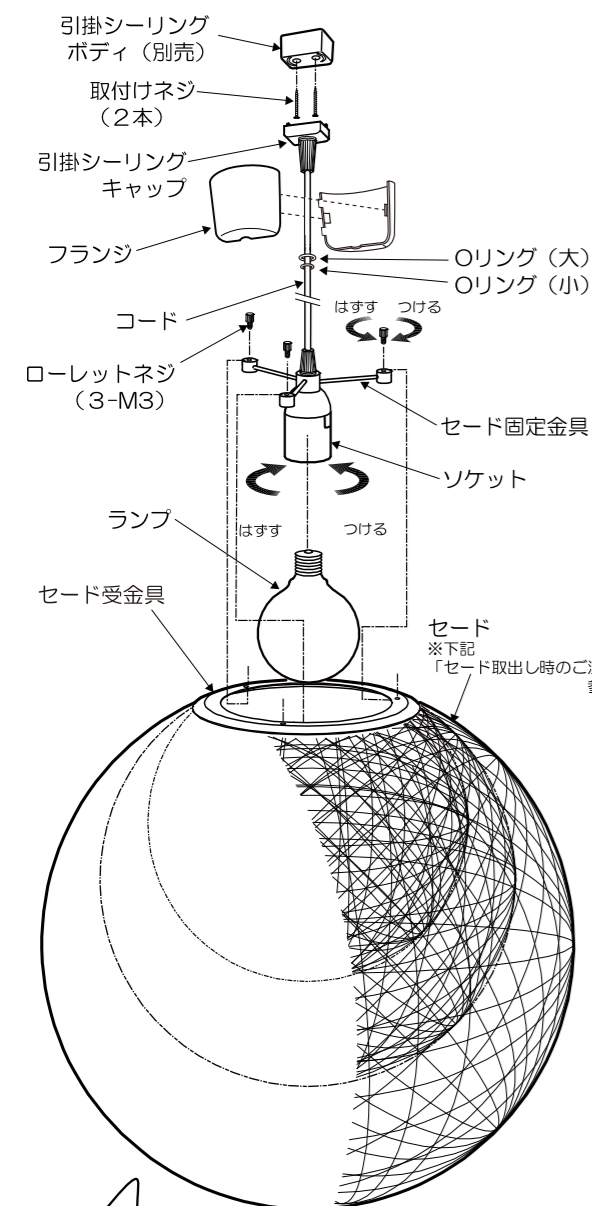
定格表

カタログ番号	型番	使用電圧 周波数	適合ランプ	全高	灯具寸法	質量
321P2909W 321P2909B	71PC-11K1-1W 71PC-11K1-1B	AC100V 50/60Hz 共通	【白仕様】321P2909W/321P2910W/ 321P2912W E26 ホワイトボールランプ 95W×1	1800mm	高: 495mm 巾: φ500mm	1.0kg
321P2910W 321P2910B	71PC-12K7-1W 71PC-12K7-1B		【白仕様】321P2911W E26 ホワイトボールランプ 57W×1		高: 418mm 巾: φ430mm	0.7kg
321P2911W 321P2911B	71PC-13K4-1W 71PC-13K4-1B		【黒仕様】321P2909B/321P2910B/ 321P2912B E26 クリアボールランプ 95W×1		高: 345mm 巾: φ360mm	0.7kg
321P2912W 321P2912B	71PC-14K1-1W 71PC-14K1-1B		【黒仕様】321P2911B E26 クリアボールランプ 57W×1		高: 357mm 巾: φ470mm	0.7kg

本品の規格および外観は改良のため予告なしに変更することがありますのでご了承ください。【1712】

部品名称と取付方法

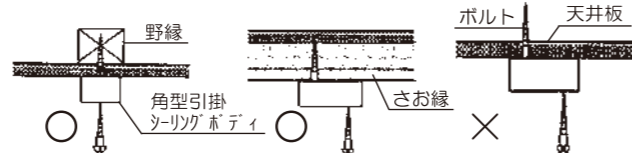
イラストは、器具を一部省略してあらわしたものです。(モデルは321P2909W)



- 天井面に下図の引掛シーリングボディが付いている場合はそのままお客様がお取付できます。



- 上図のシーリングボディが付いていない場合は、専門の電気工事店へご依頼ください。シーリングボディ取付電気工事の際は十分な長さの取付ネジ2本で天井の補強材のある位置に取付けてください。



- 天井面よりボルトが出ている場合についても、専門の電気工事店へご依頼ください。

- ①セード固定金具からローレットネジ3個をはすす(図1参照)

- ②ソケットにランプを取付ける

- 同梱されているランプ以外をご使用の際は、この取扱説明書に記載されている適合ランプと同じ種類でW数が同じかそれ以下のものをご使用ください。
- 指定以外のランプを使用すると**火災の原因**となります。

- ③セード固定金具をセード受金具に取付ける(図2参照)

- ランプをつけたソケットをセードの中に入れます。(図1参照)
- セード固定金具とセード受金具の3カ所の取付穴を合わせローレットネジで確実に固定してください。

- ④引掛シーリングボディ(別売)に引掛シーリングキャップを取付ける

- 引掛シーリングキャップの2カ所の突起を引掛シーリングボディ穴に差し込み、ひねってください。

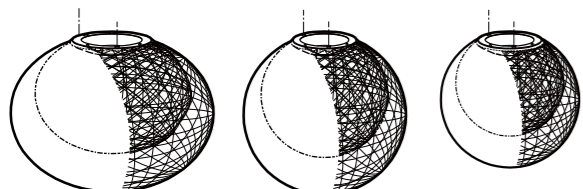
- ⑤フランジを押し上げる

- コードをフランジで挟んで、フランジのツメをはめ込み取付けます。フランジを押し上げ、天井に密着させてください。
- 付属しているOリング(2ヶ)で、フランジを押し上げてください。
- 取付けが終わりましたら、正しく取付けられているか十分確認してください。
- 吊り下げ位置およびコードの長さ調整は、同梱のコードハンガーで行なってください。
- ※4ページ「コードハンガーの使い方と取付方法」を参照ください。

セード取出し時のご注意

セードを梱包の箱から出すときは、セードを包んでいる袋ごと両手を使って抱えるようにして静かに箱から引き出してください。このとき、セードが凹んでしまう場合があります。このようになったときは、凹んでしまった周辺部を軽くたたくことで元に戻せます。ただし、繊維が折れてしまうような強い力で押した場合は元に戻せませんのでご注意ください。

セード各種



321P2912W 321P2910W 321P2911W
321P2912B 321P2910B 321P2911B

図1

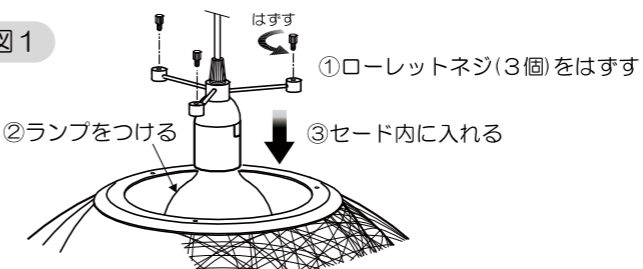
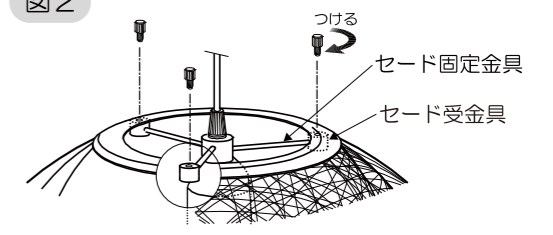


図2



ランプ交換の方法

注意 必ず電源を切ってください。感電・やけどの原因になります。

- 表示に従って、2ページの定格表や下表に記載したランプを必ずご使用ください。

指定以外のランプを使用しますと火災の原因となります。

- 点灯中・消灯直後のランプは高温になっています。

手を触れないでください、やけどの原因になります。

- ゆるみ・ガタ等が無いよう、ソケットの奥までねじ込んでください。

不備がありますと火災・感電・不点の原因となります。

- LED電球の対応

- 推奨LED電球は下記となります。

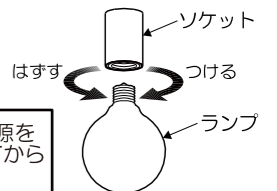
321P2911以外 : 「E26 LED電球 LDG13 X 1 (別売)」となります。

321P2911W/B : 「E26 LED電球 LDG9 X 1 (別売)」となります。

- 電球の種類によって、発光部の位置、光イメージが変化します。

- ご使用にあたってはLED電球の取扱説明書や注意書に従ってください。

ランプ交換は必ず電源を切って約10分待ってから行ってください



照明器具ご使用についての安全上のご注意

警告



火災のおそれがあります

◇器具に表示されている以外のランプを使用しないでください。

◇器具を布・紙等でおおったりしないでください。

又カーテン・揮発物等の燃えやすいものに近づけないでください。

◇断熱材・防音材でおおわないでください。



感電・火災のおそれがあります

◇器具及び部品の改造をしないでください。

◇器具のすきまに、異物(金属類や燃えやすい物等)を差し込まないでください。

◇可動部分は、可動範囲以上に無理に動かさないでください。

◇電源コードを加工したり、無理に曲げたり、ねじったり、引っ張ったりしないでください。

又電源コードに重いものをのせたり、電熱具に近づけたりしないでください。



感電・火災のおそれがあります

◇異常時(煙が出たり、変な臭いがする時)には、速やかに電源を切ってお買い上げの販売店にご相談ください。

感電のおそれがあります

◇ランプの交換や、器具のお手入れの際には、必ず電源を切ってください。



注意

◇器具に水をかけたり、水の中につけて洗わないでください。感電や火災の原因となることがあります。

◇器具の下に温度の高くなる物(ストーブ・ガスレンジ等)や湿気を発生させる物を置かないでください。火災の原因となります。

◇この器具は屋内専用で5~35℃の範囲で使用するように設計されています。湿気の多い場所や

水のかかる場所、温度の高い場所などには使用しないでください。感電・火災の原因となります。

◇器具をご使用になる際や保守・お手入れ等で無理に器具を回転させたり、引っ張ったり、振動や衝撃を加えたりしないでください。器具の落下によるけがの原因となることがあります。

◇ランプ交換の際には、本体表示及び取扱説明書に従って、指定されたランプを使用してください。

指定以外のランプを使用しますと、火災の原因となります。

◇明るく安全に使用していただくために、器具を定期的に(6ヶ月に1回程度)清掃、点検してください。

◇ご使用になるときは、器具のネジや部品のゆるみがないか、損傷・脱落・コードの痛みがないかお調べください。

不備がありますと発火・火災の原因となることがあります。

◇照明器具には寿命があります。設置して8~10年経つと、外観に異常がなくても内部の劣化が進行しています。

必ず点検・交換をしてください。点検せずに長時間使い続けると、感電・火災・発熱・性能劣化のおそれがあります。

(使用条件は周囲温度30℃、1日10時間点灯、年間3,000時間点灯。JIS C8105-1解説による)

◇セード及びランプの着脱は両手で静かに扱い、取付は確実に行ってください。落下によるけがの原因となることがあります。

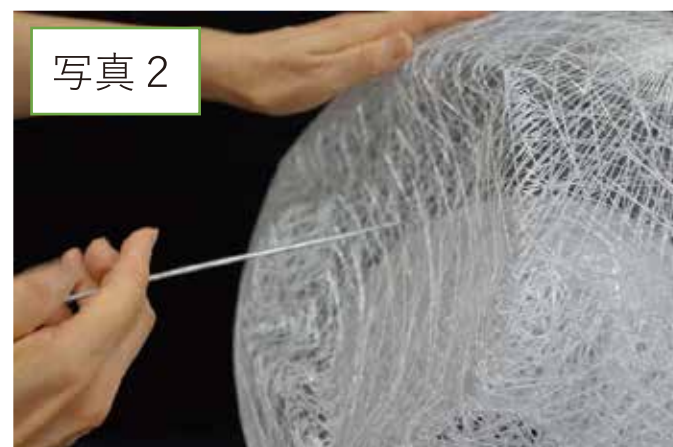


凹んだセードの直し方

MAYUHANAのセードは非常に繊細な風合いを出す樹脂とグラスファイバーで出来ています。外側からの圧力に非常に弱く凹みが出来てしまう可能性があります。しかし鍵状のワイヤーを用いて凹みを元に戻すことが出来ます。（写真②～③）



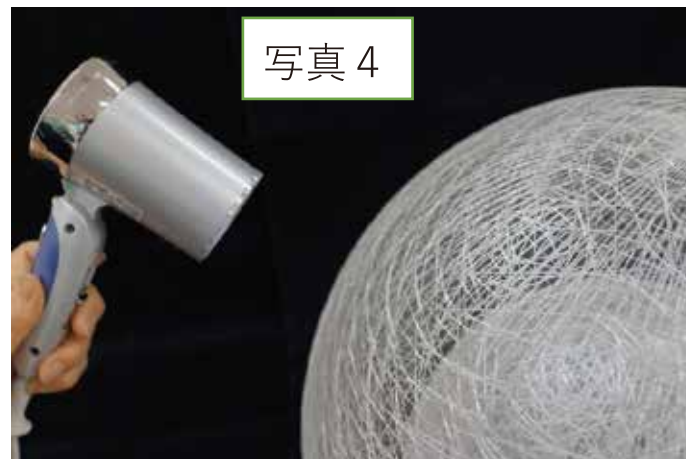
用意するモノ ①鍵状の針金或いはピンセット
②ドライヤー



凹んだ中央部を針金或いはピンセットでつまむ。



写真3の状態から軽く引っ張る。



凹んだ状態が長く続いた場合、凹みが元に戻らない場合が有ります。この時は短い時間、セードから離し、凹んだ部分にドライヤーを吹き付けると元にもどすことが出来ます。

※注意 長い時間ドライヤーを吹き付けると変色・変形の恐れがあります。